



Classic Culinary Performance

With the standard capacity and classic shape trusted by back of house teams, this 64-ounce container is also great for low-volume blending and refining dry ingredient blends.

Smart Product Design

- 64-ounce capacity with NFC technology.
- A removable lid plug allows you to add ingredients as you blend.
- BPA-free Eastman Tritan™ container and hardened stainless-steel blades.
- Designed for and compatible with Power-Prep™. Also compatible with Vita-Prep® 3 and Vita-Prep®.

Rendimiento culinario clásico

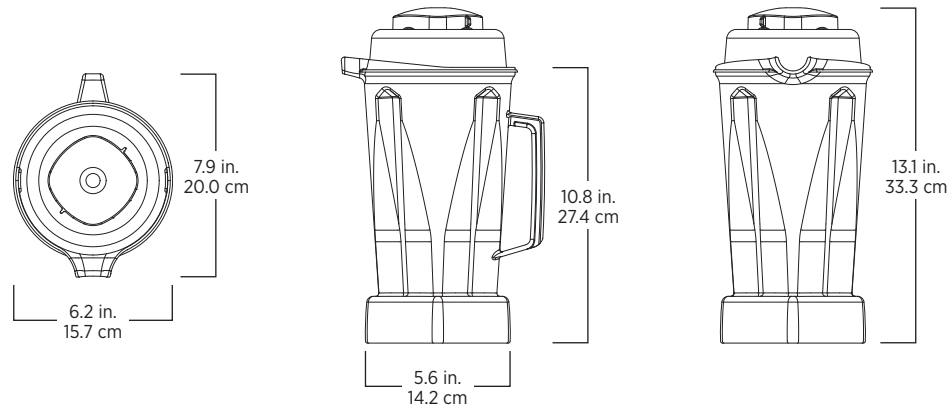
Con la capacidad estándar y la forma clásica en la que confían los equipos de cocina, esta jarra de 2.0 litros también es ideal para licuar y refinar mezclas de ingredientes secos de bajo volumen.

Diseño inteligente del producto

- Capacidad de 2.0 litros con tecnología NFC.
- Una tapita dosificadora extraíble le permite agregar ingredientes a medida que mezcla.
- Jarra Eastman Tritan sin BPA y aspas de acero inoxidable reforzado.
- Diseñada para y compatible con Power-Prep. También es compatible con Vita-Prep 3 y Vita-Prep.



075761



Includes 64-ounce BPA-Free, clear container with NFC, complete with blade assembly and lid.

The Culinary container is backed by a one-year or 120-hour warranty (whichever comes first) on material and workmanship. For more complete warranty terms and conditions, please visit vitamix.com/commercial.

Incluye una jarra transparente de 2.0 litros, libre de BPA, con NFC, completa con ensamblaje de las aspas y tapa.

La jarra Culinary está cubierta por una garantía de un año o 120 horas (lo que ocurra primero) contra defectos de material o fabricación. Para obtener información más completa sobre los términos y condiciones de la garantía, visite vitamix.com/commercial.

Product Specifications

Item Number	075761
Net Weight	2.7lbs. (2.4 lbs. weight of container only)
Dimensions	13.1 x 6.2 x 7.9 in. (HxWxD)

Especificaciones del producto

Número de artículo	075761
Peso neto	1.2 kg (1.1 kg de peso de la jarra solamente)
Dimensiones	33.3 x 15.7 x 20.0 cm (Al x An x Pr)

Compatible Machines

075758 075757 075759 075760	Power-Prep™ (all configurations)
062826	Vita-Prep® 3
062827	Vita-Prep®

Máquinas compatibles

075758 075757 075759 075760	Power-Prep (todas las configuraciones)
062826	Vita-Prep 3
062827	Vita-Prep

Contact Information

U.S.A.

800.4DRINK4 or 800.437.4654
commercial@vitamix.com

Información de Contacto

Latin America

+1.440.782.2450
international@vitamix.com

vitamix.com/commercial

For more information, contact your local foodservice distributor.
Para más información, póngase en contacto con su distribuidor local de equipos para food service.

