

Mesa de Trabajo con Estante Inferior

Instrucciones de Ensamblaje

HERRAMIENTAS NECESARIAS

Llave Allen (incluida)

Mesa de 4 Patas

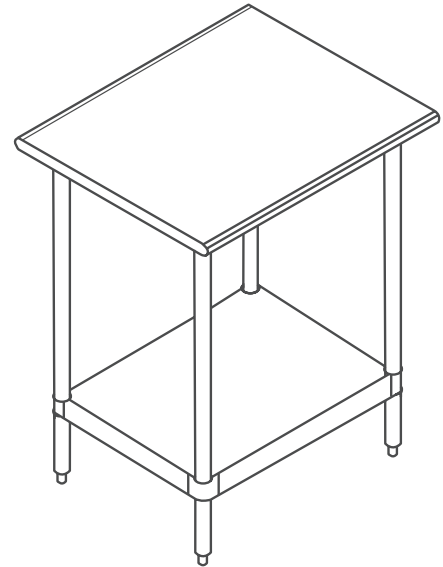
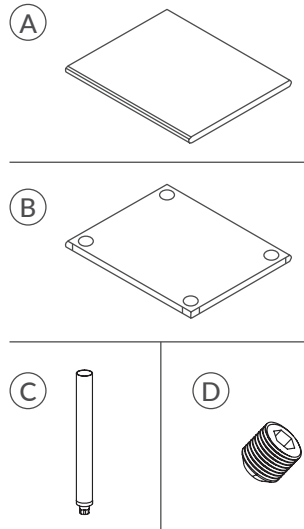
PIEZAS:

- (A) (1) Mesa de Acero Inoxidable
- (B) (1) Estante Inferior
- (C) (4) Patas
- (D) (8) Tornillos de Ajuste

Mesa de 6 Patas

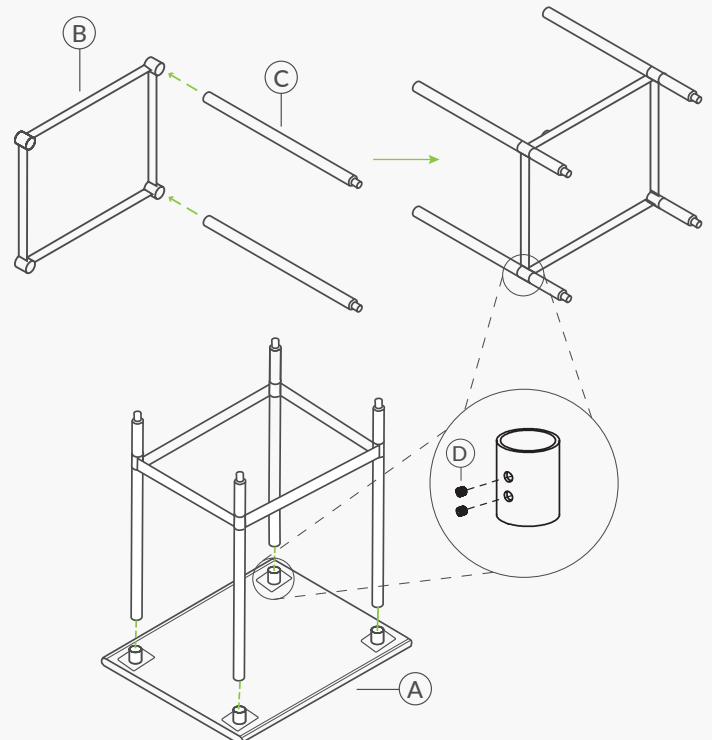
PIEZAS:

- (A) (1) Mesa de Acero Inoxidable
- (B) (1) Estante Inferior
- (C) (6) Patas
- (D) (16) Tornillos de Ajuste



Instrucciones de Ensamblaje

1. Asegúrese de que el área de ensamblaje sea una superficie limpia y nivelada. Con cuidado, saque todo el contenido de la caja. Coloque la superficie de la mesa boca abajo sobre una alfombra, cartón u otra superficie protegida.
2. Determine la ubicación del estante inferior marcando la altura deseada en las patas. Coloque el estante inferior de costado e inserte las patas con el extremo que irá en los refuerzo (extremo opuesto a los pies ajustables) a través de la parte inferior del estante. **NOTA:** El estante inferior debe estar al menos a 6" del suelo para estar certificado por NSF.
3. Apriete los tornillos de ajuste en el estante inferior para fijar las patas. **NOTA:** No apriete completamente hasta que se complete el Paso 4.
4. Inserte las patas en los refuerzos de la superficie de la mesa. Es posible que deba aflojar el tornillo de ajuste si una pata no se alinea exactamente.
5. Una vez que todas las patas estén insertadas en los refuerzos, apriete todos los tornillos de ajuste.
6. Ajuste los pies según sea necesario para cumplir con los requisitos de altura o para compensar un piso irregular.
7. Con ayuda, gire la mesa y retire cualquier capa protectora. La mesa está lista para ser utilizada.



¡ADVERTENCIA! Riesgo de lesión personal. Los bordes de acero inoxidable son afilados y pueden causar cortes. Use guantes durante la instalación y manipule con cuidado.