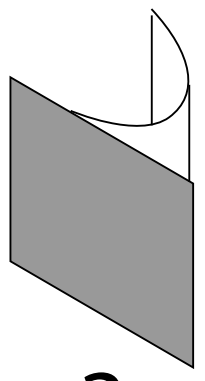
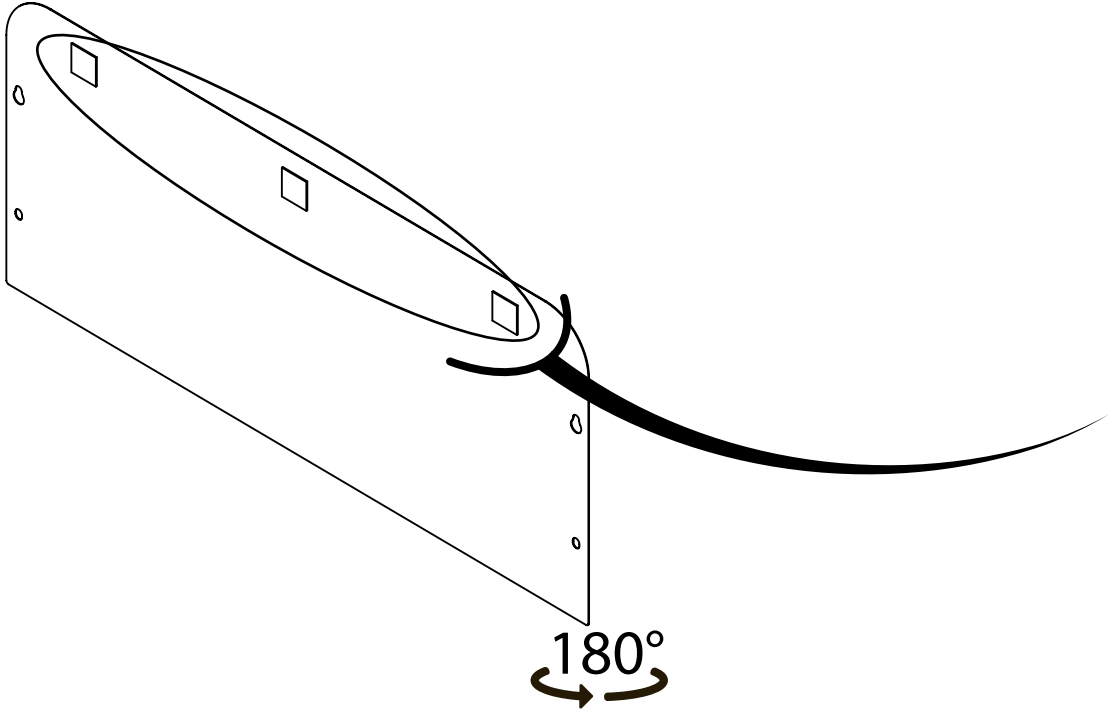
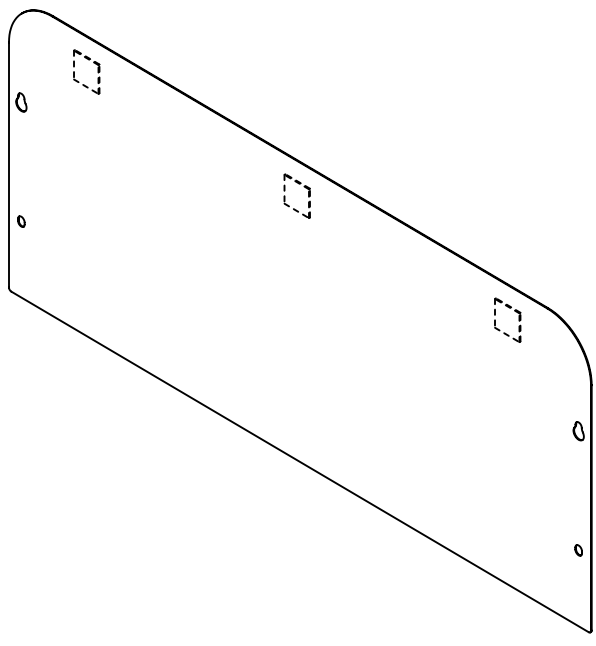
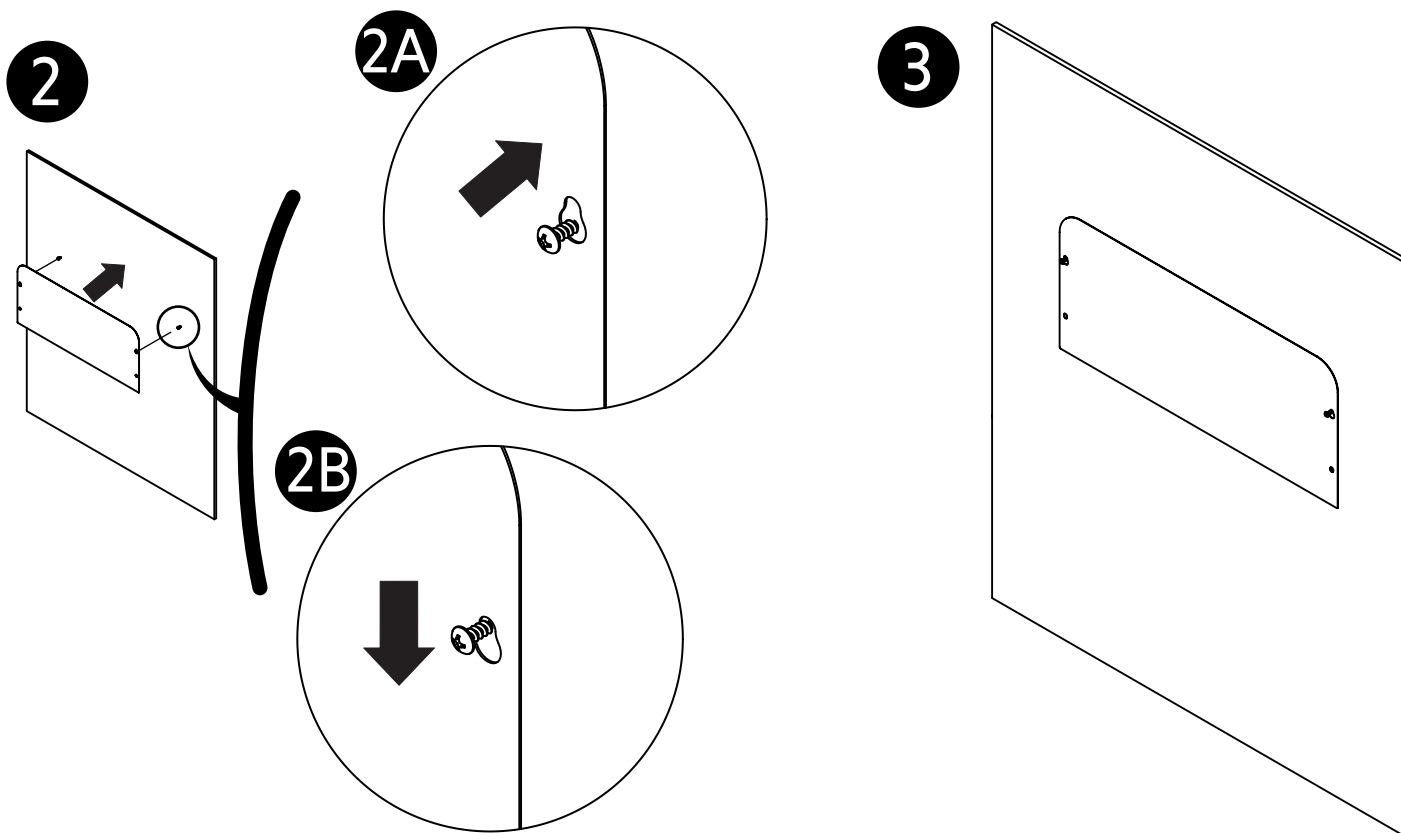


1



x 3





NOTE: MAY NOT STICK WELL TO TEXTURED WALLS

REMARQUE : PEUT NE PAS BIEN ADHÉRER AUX MURS TEXTURÉS.

NOTA: ES POSIBLE QUE NO SE ADHIERA BIEN A PAREDES CON TEXTURA.

NOTA: PODE NÃO ADERIR BEM A PAREDES COM TEXTURA.

HINWEIS: HAFTET MÖGLICHERWEISE NICHT GUT AUF STRUKTURIERTEN WÄNDEN.

MERK: FESTES MULIGVIS IKKE GODT TIL TEKSTURERTE VEGGER

OBS: FÄSTAR KANSKE INTE BRA PÅ TEXTURERADE VÄGGAR

HUOMAUTUS: EI VÄLTTÄMÄTTÄ TARTTU HYVIN KUVIOIDUIHIN SEINIIN

NAPOMENA: MOŽDA SE NEĆE DOBRO PRILJEPITI NA TEKSTURIRANE ZIDOVE

POZNÁMKA: NEMUSÍ DOBŘE PŘILET NA TEXTUROVANÉ STĚNY

OPOMBA: NA TEKSTURIRANE STENE SE MORDA NE BO DOBRO PRILEPILO

ΣΗΜΕΙΩΣΗ: ΜΠΟΡΕΙ ΝΑ ΜΗΝ ΚΟΛΛΑΕΙ ΚΑΛΑ ΣΕ ΤΟΙΧΟΥΣ ΜΕ ΥΦΗ

OLULINE. TULEVIKU VÕRDLUSI JÄLGININE. LUGEGE HOOLIKALT.

PIEZĪME: VAR NEĻAUJ LABI LĪPĒT PIE TEKSTURĒTĀM SIENĀM

PASTABA: GALI NĒPRIKLIĒPTI PRIE TEKSTUOTŪ SIENŪ

MEGJEGYZÉS: LEHET, HOGY NEM TAPAD JÓL A SZEXTURÁLT FALAKHOZ

NAPOMENA: MOŽDA SE NEĆE DOBRO PRILJEPITI NA TEKSTURIRANE ZIDOVE

NOTĂ: ESTE POSIBIL SĂ NU SE ADERĂ BINE PE PEREȚII TEXTURAȚI

UWAGA: PRODUKT MOŻE NIE PRZYLEGAĆ DOBRZE DO ŚCIAN O CHROPOWATEJ POWIERZCHNI.

LET OP: HECHT MOGELIJK NIET GOED OP MUREN MET EEN GESTRUCTUREERD OPPERVLAK.

ПРИМЕЧАНИЕ: МОЖЕТ ПЛОХО ПРИКЛЕИВАТЬСЯ К РЕЛЬЕФНЫМ СТЕНАМ.

注意：可能無法很好地黏附在紋理牆面上。

注：凹凸のある壁にはうまく貼り付かない場合があります。

참고: 질감이 있는 벽에는 잘 붙지 않을 수 있습니다.

