

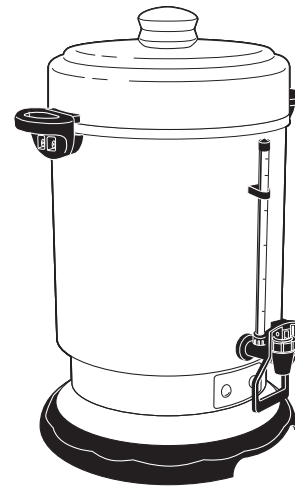
**Hamilton Beach.**  
COMMERCIAL

**60-CUP  
COFFEE URN**  
Operation Manual  
Page 2

**URNE À CAFE  
DE 60 TASSES**  
Manuel d'utilisation  
Page 9

**CAFETERA DE  
60 TAZAS**  
Manual de Uso  
Página 17

READ BEFORE USE.  
LIRE AVANT UTILISATION.  
LEA ANTES DE USAR.



840154302  
8/13

For more Good Thinking<sup>®</sup> visit [www.commercial.hamiltonbeach.com](http://www.commercial.hamiltonbeach.com)

## IMPORTANT SAFEGUARDS

When using electrical appliances, basic safety precautions should always be followed to reduce the risk of fire, electric shock, and/or injury to persons, including the following:

1. Read all instructions.
2. Do not touch hot surfaces. Use handles or knobs. Care must be taken, since burns can occur from touching hot parts or from spilled, hot liquid.
3. To protect against fire, electric shock, and injury to persons do not place cord, plug, or coffee urn in water or other liquid.
4. Close supervision is necessary when any appliance is used by or near children.
5. Unplug from outlet when either the coffee urn is not in use and before cleaning. Allow to cool before putting on or taking off parts and before cleaning the appliance.
6. Coffee urn must be operated on a flat surface away from the edge of counter to prevent accidental tipping.
7. Do not operate any appliance with a damaged cord or plug, or after the appliance malfunctions or is dropped or damaged in any manner. Call our toll-free customer service number for information on examination, repair, or adjustment.
8. The use of accessory attachments not recommended by the appliance manufacturer may result in fire, electrical shock, or personal injury.
9. Do not use outdoors.
10. Do not let cord hang over edge of table or counter or touch hot surfaces, including stove.
11. Be certain lid is securely in place during brew cycle and when serving coffee.
12. Scalding may occur if lid is removed during brew cycle.
13. Do not place coffee urn on or near a hot gas or electric burner or in a heated oven.

14. **WARNING:** To reduce the risk of fire or electric shock, do not remove the bottom cover. No user-serviceable parts are inside. Repair should be done by authorized service personnel only.
15. Do not use appliance for other than intended use.

## SAVE THESE INSTRUCTIONS!

### Other Consumer Safety Information

**This appliance is intended for commercial use.**

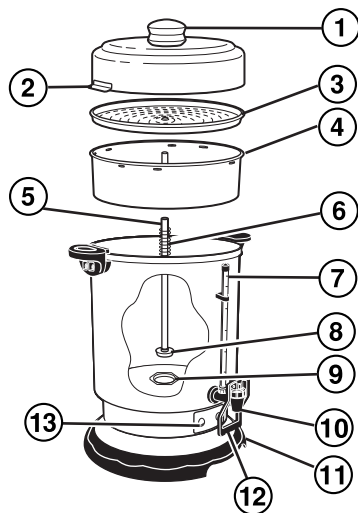
To avoid an electrical circuit overload, do not use a high-wattage appliance on the same circuit with your coffee urn.

**WARNING!** Shock Hazard: This appliance has a polarized plug (one wide blade) that reduces the risk of electric shock. The plug fits only one way into a polarized outlet. Do not defeat the safety purpose of the plug by modifying the plug in any way or by using an adapter. If the plug does not fit, reverse the plug. If it still does not fit, have an electrician replace the outlet.

The length of the cord used on this appliance was selected to reduce the hazards of becoming tangled in or tripping over a longer cord. If a longer cord is necessary, an approved extension cord may be used. The electrical rating of the extension cord must be equal to or greater than the rating of the appliance. Care must be taken to arrange the extension cord so that it will not drape over the countertop or tabletop where it can be pulled on by children or accidentally tripped over.

## Parts and Features

1. Lid with Knob
2. Locking Tabs
3. Spreader
4. Coffee Basket
5. Pump Tube
6. Spring
7. Water Level Indicator
8. Washer
9. Heat Well
10. Serving Spout
11. Ready Light (green)
12. Cup Trip Handle
13. Power ON Light (red)



## To Make Coffee

**BEFORE FIRST USE:** Clean the coffee urn by following the steps in "How To Clean."

1. To remove the lid, grasp the knob and turn counterclockwise until the locking tabs completely clear the handles on each side of the body, then lift up. Take out the basket, spreader, and tube assembly. For best results, always fill with cold, fresh tap water to the level indicator mark inside the body for the number of cups\* desired. Your coffee urn makes 20–60 cups of coffee. **Always make at least 20 cups.**

**NOTE:** The maximum capacity is 60 cups. **DO NOT OVERFILL THE COFFEE URN.**

\*1 cup = 5.3 ounces

## To Make Coffee (cont.)

2. Wet the basket (this helps to keep small particles of coffee grinds from sifting through). Use a standard dry measure cup and tablespoon to add regular- or percolator-grind coffee to the basket. The chart on page 6 suggests the amount of coffee for regular brew. The amount of coffee can be varied to suit your taste; use less for weaker coffee or more for stronger coffee.
3. Make sure the spring is on the pump tube; then place the basket on the pump tube and cover with spreader. Then, holding the top of the pump tube, lower it into the coffee urn until the bottom of the pump tube is properly seated in the heat well in the center (if not, the coffee urn may not percolate).
4. Place the lid on the body of the coffee urn so that the locking tabs are at the front and back of the coffee urn.
5. Hold the knob and turn the lid clockwise until the locking tabs are fully engaged inside the handles on both sides of the coffee urn. **Never** plug in the coffee urn without the lid in place and the locking tabs fully engaged inside the handles.
6. Plug the coffee urn into a grounded, 3-prong, 120 V AC wall outlet. The red Power ON light will illuminate and coffee brewing will begin within seconds. The urn will begin to percolate within 8 minutes.

**Do NOT plug in the coffee urn when there is no water or other liquid inside.**

7. When the brewing cycle is complete, percolation stops and the green READY light illuminates to indicate the coffee is ready to serve. The coffee urn automatically switches to the Keep Warm cycle and will maintain fresh, hot coffee until it is unplugged. If brewed coffee is to be kept warm for a long period of time, the basket, spreader, and pump tube should be removed as soon as brewing is complete. This will prevent bitter oils in the coffee grounds from affecting the flavor of the coffee. **CAUTION! Burn Hazard.** The knob and other parts of the urn will be HOT. Use a pot holder or oven mitt to remove the lid.

## To Make Coffee (cont.)

8. Disconnect plug from wall outlet and allow the coffee urn to cool before washing.

### NOTES:

- The urn will begin to percolate within 8 minutes.
- **To make additional coffee**, rinse the coffee urn and parts with cold water and repeat steps 1 through 7.
- **To reheat coffee**, remove the basket, spreader, and pump tube. Lock the lid in place and plug in the unit for 20 to 60 minutes, depending on the amount of coffee remaining. Do not reheat if less than 20 cups are left in the coffee urn.

## Coffee-Making Chart

| Water Level       | Amount of Ground Coffee               |
|-------------------|---------------------------------------|
| 60 cups (318 oz.) | 3 $\frac{2}{3}$ –3 $\frac{3}{4}$ cups |
| 50 cups (265 oz.) | 3–3 $\frac{1}{4}$ cups                |
| 40 cups (212 oz.) | 2 $\frac{1}{3}$ –2 $\frac{1}{2}$ cups |
| 30 cups (159 oz.) | 1 $\frac{3}{4}$ –2 cups               |
| 20 cups (107 oz.) | 1 cup + 1 tbsp.–1 $\frac{1}{3}$ cups  |

\*1 cup = 5.3 ounces

**NOTE:** We recommend using coffee that has been ground specifically for use in a **percolator-type** coffeemaker. However, coffee marked "For All Coffeemakers" is acceptable. If using a coffee grinder and whole beans, percolator coffee should be a coarse grind. A finely ground coffee may cause the coffee basket to overflow and result in grounds in coffee.

## How to Clean

### **⚠ WARNING Electrical Shock Hazard.**

Do not immerse base, cord, or plug in water or other liquid.

1. After each use and before washing, unplug power cord from wall outlet and allow the unit to cool.
2. Carefully remove lid and all internal parts. Parts, coffee grounds, and remaining coffee may still be hot.
3. Wash the inside of the coffee urn and the parts with warm, soapy water. Do NOT immerse the base of the coffee urn in water. The pump tube (with spring), basket, spreader, and lid can be washed in a dishwasher. When washing the pump tube, make sure the washer on the bottom remains loose. If coffee grounds are trapped in this area, hold the pump tube under running water or use a wooden toothpick to remove them.
4. Wipe the outside of the coffee urn with a damp cloth and dry with a towel. Store the coffee urn with the lid off.
5. After repeated use, there may be some coffee stains and accumulation of oils that can cause a bitter taste. Periodically use a coffee-stain remover or special cleanser and follow package directions for cleaning. Rinse well after cleaning. DO NOT use abrasive cleaners or pads on any part of the coffee urn.

#### LIMITED WARRANTY

This warranty applies to products purchased and used in the U.S. and Canada. This is the only express warranty for this product and is in lieu of any other warranty or condition.

This product is warranted to be free from defects in material and workmanship for a period of one (1) year from the date of original purchase.

If you have a claim under this warranty please contact our **TECHNICAL SERVICES DEPARTMENT at 1-866-285-1087 or 910-693-4277**. For faster service, locate the model, type, and series numbers on your appliance.

This warranty does not cover glass, filters, wear from normal use, use not in conformity with the printed directions, or damage to the product resulting from accident, alteration, abuse, or misuse, or subjecting it to any voltage and waveform other than as specified on the rating label (for example, 120V ~ 60 Hz).

This warranty extends only to the original purchaser. Keep the original sales receipt, as proof of purchase is required to make a warranty claim or the warranty term will be based on the date of manufacture plus one (1) year.

We exclude all claims for special, incidental, and consequential damages caused by breach of express or implied warranty. All liability is limited to the amount of the purchase price. **Every implied warranty, including any statutory warranty or condition of merchantability or fitness for a particular purpose, is disclaimed except to the extent prohibited by law, in which case such warranty or condition is limited to the duration of this written warranty.** This warranty gives you specific legal rights. You may have other legal rights that vary depending on where you live. Some states or provinces do not allow limitations on implied warranties or special, incidental, or consequential damages, so the foregoing limitations may not apply to you.

## PRÉCAUTIONS IMPORTANTES

Au moment d'utiliser des appareils électriques, on doit toujours respecter les règles de sécurité élémentaires afin de minimiser les risques d'incendie, d'électrocution et des blessures, notamment celles qui suivent :

1. Lire toutes les instructions.
2. Ne pas toucher aux surfaces chaudes. Utiliser les poignées ou boutons. De la prudence s'impose car des brûlures peuvent survenir en touchant les surfaces chaudes ou lorsque des liquides chauds sont renversés.
3. Afin de prémunir toute personne contre le risque d'incendie, de choc électrique, ou des blessures, ne pas immerger le cordon, la fiche ou l'urne à café dans l'eau ou tout autre liquide.
4. Il est nécessaire de surveiller attentivement les enfants lorsque ceux-ci utilisent un appareil ou se trouvent à proximité de celui-ci.
5. Débrancher l'urne de la prise de courant lorsque vous ne l'utilisez pas et avant de la nettoyer. Laisser l'urne refroidir avant d'enlever ou de remettre des pièces en place et avant de la nettoyer.
6. L'urne à café doit être mise en marche sur une surface plate et elle doit être éloignée du bord du comptoir pour éviter les renversements accidentels.
7. Ne pas faire fonctionner un appareil avec un cordon ou une fiche endommagé(e), ou lorsque l'appareil ne fonctionne pas bien, est tombé ou a été endommagé d'une manière quelconque. Composer notre numéro sans frais de service à la clientèle pour des renseignements concernant l'examen, la réparation ou le réglage.
8. L'utilisation de tout accessoire non recommandés par le fabricant de l'appareil ménager peut causer un incendie, un choc électrique ou des blessures corporelles.
9. Ne pas utiliser à l'extérieur.
10. Ne pas laisser le cordon pendre du bord d'une table ou d'un comptoir ou entrer en contact avec une surface chaude, y compris la cuisinière.

11. S'assurer que le couvercle est bien en place lors du programme d'infusion et en servant le café.
12. La vapeur peut causer des brûlures si le couvercle est enlevé durant le cycle d'infusion
13. Ne pas placer l'urne à café sur un brûleur électrique ou à gaz chaud ou dans un four chauffé.
14. **AVERTISSEMENT** : Pour réduire le risque d'incendie ou de choc électrique, ne pas démonter le couvercle inférieur. Aucune pièce réparable par l'utilisateur ne s'y trouve. Les réparations doivent être effectuées uniquement par le personnel de service autorisé.
15. N'utiliser cet appareil qu'aux fins auxquelles il a été conçu.

## CONSERVER CES INSTRUCTIONS

### Autres consignes de sécurité pour le consommateur

Cet appareil est conçu uniquement pour l'usage commercial.

Pour éviter une surcharge du circuit électrique, ne pas utiliser un autre appareil à haute tension sur le même circuit que l'urne à café.

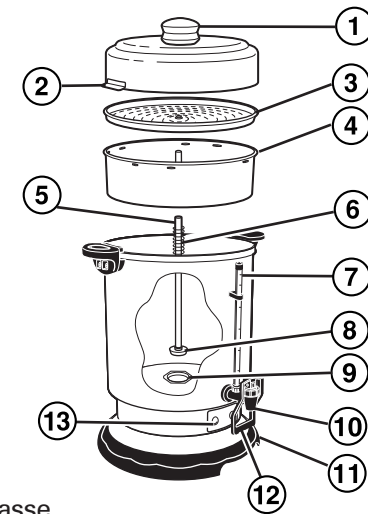
**AVERTISSEMENT** ! Risque d'électrocution : Cet appareil électroménager possède une fiche polarisée (une broche large) qui réduit le risque d'électrocution. Cette fiche n'entre que dans un seul sens dans une prise polarisée. Ne contrecarrez pas l'objectif sécuritaire de cette fiche en la modifiant de quelque manière que ce soit ou en utilisant un adaptateur. Si vous ne pouvez pas insérer complètement la fiche dans la prise, inversez la fiche. Si elle refuse toujours de s'insérer, faire remplacer la prise par un électricien.

La longueur du cordon installé sur cet appareil a été sélectionnée afin de réduire les risques d'enchevêtrement ou de faux pas causés par un fil trop long. L'utilisation d'une rallonge approuvée est permise si le cordon est trop court. Les caractéristiques électriques de la rallonge doivent être équivalentes ou supérieures aux caractéristiques de l'appareil. Prendre toutes les précautions nécessaires pour installer la rallonge de manière à ne pas la faire courir sur le comptoir ou sur une table pour éviter qu'un enfant ne tire sur le cordon ou trébuche accidentellement.

10

## Pièces et caractéristiques

1. Couvercle avec bouton
2. Encoches de verrouillage
3. Plaque de répartition
4. Panier à café
5. Tube de pompe
6. Ressort
7. Indicateur du niveau de l'eau
8. Rondelle
9. Puits de chauffage
10. Bec verseur
11. Témoin de café prêt
12. Levier à commande par tasse
13. Témoin d'alimentation



11

## Pour faire le café

**AVANT LA PREMIÈRE UTILISATION** : Nettoyer l'urne à café en suivant les étapes indiquées dans la section « Nettoyage de l'urne ».

1. Pour enlever le couvercle, saisir le bouton et tourner dans le sens inverse des aiguilles d'une montre jusqu'à ce que les encoches de verrouillage puissent franchir les poignées de chaque côté de l'urne, puis soulever. Ôter le panier, la plaque de répartition et l'ensemble du tube. Pour les meilleurs résultats, toujours remplir d'eau froide, fraîche du robinet jusqu'au repère du niveau marqué à l'intérieur de l'urne indiquant le nombre de tasses\* désiré. L'urne à café peut infuser 20 à 60 tasses. **Préparer toujours une moyenne de 20 tasses.**  
**REMARQUE** : La capacité maximum est de 60 tasses.  
**NE PAS REMPLIR EXCESSIVEMENT L'URNE À CAFÉ.**  
\*1 tasse = 5,3 oz
2. Mouiller le panier (ceci empêche les petites particules de café de passer à travers le panier). Utiliser une tasse et une cuillère à table à mesurer standard sèches pour ajouter au panier des moutures de café ordinaire ou pour percolateur. Le tableau en page 14 indique la quantité de café pour une infusion ordinaire. La quantité de café peut varier selon le goût; en utiliser moins pour un café léger et plus pour un café plus fort.
3. S'assurer que le ressort se trouve sur le tube de pompe, placer le panier sur le tube de pompe et couvrir celui-ci avec la plaque de répartition. Ensuite, tenir le tube de pompe par le sommet et l'insérer dans l'urne jusqu'à ce que la partie inférieure du tube de pompe soit proprement engagée dans le puits de chauffage au centre (sinon, l'urne à café ne fonctionnera pas).
4. Placer le couvercle sur l'urne à café de façon à ce que les encoches de verrouillage se trouvent à l'avant et à l'arrière de l'urne.

## Pour faire le café (suite)

5. Saisir le bouton et tourner le couvercle dans le sens des aiguilles d'une montre jusqu'à ce que les encoches de verrouillage soient complètement engagées à l'intérieur des poignées des deux côtés de l'urne. **Ne jamais** brancher l'urne à café sans que le couvercle soit en place et que les encoches de verrouillage soient complètement engagées à l'intérieur des poignées.
6. Brancher l'urne dans une prise de courant murale polarisée à 3 broches de 120 volts CA. Le témoin d'alimentation rouge (Marche) s'illuminera et l'infusion du café commencera en quelques secondes. L'urne commencera à passer dans 8 minutes.  
**Ne PAS brancher l'urne lorsqu'il n'y a pas d'eau ou de liquide à l'intérieur.**
7. Lorsque le programme d'infusion est terminé, la percolation cesse et le témoin café PRÊT vert s'allume pour indiquer que le café est prêt à servir. L'urne à café passe automatiquement au programme de Garde au chaud et maintiendra le café frais et chaud jusqu'à ce que l'urne soit débranchée. Si le café infusé doit être gardé pendant une période de temps prolongée, le panier, la plaque de répartition et le tube de pompe doivent être enlevés dès que l'infusion est terminée. Ceci empêchera la formation d'acides amers dans le marc qui affecteraient la saveur du café. **MISE EN GARDE ! Risque de brûlure.** Le bouton et autres pièces de l'urne à café seront CHAUDS. Utiliser une manique ou mitaine pour le four pour enlever le couvercle.
8. Débrancher la fiche de la prise de courant murale et laisser l'urne à café refroidir avant de la laver.



## Pour faire le café (suite)

### REMARQUES :

- L'urne commencera à passer dans 8 minutes.
- **Pour faire plus de café**, rincer l'urne et les pièces à l'eau froide et répéter les étapes 1 à 7.
- **Pour réchauffer le café**, enlever le panier, la plaque de répartition et le tube de pompe. Verrouiller le couvercle en place et brancher l'urne pendant 20 à 60 minutes, selon la quantité de café qui s'y trouve. Ne pas réchauffer une quantité inférieure à 20 tasses de café.

## Tableau de préparation du café

| Niveau d'eau       | Quantité de café moulu                             |
|--------------------|--|
| 60 tasses (318 oz) | 3 $\frac{2}{3}$ à 3 $\frac{3}{4}$ tasses           |
| 50 tasses (265 oz) | 3 à 3 $\frac{1}{4}$ tasses                         |
| 40 tasses (212 oz) | 2 $\frac{1}{3}$ à 2 $\frac{1}{2}$ tasses           |
| 30 tasses (159 oz) | 1 $\frac{3}{4}$ à 2 tasses                         |
| 20 tasses (107 oz) | 1 tasse + 1 c. à table<br>à 1 $\frac{1}{3}$ tasses |

\*1 tasse = 5,3 oz.

**REMARQUE :** Nous recommandons d'utiliser du café qui a été moulu spécifiquement pour une cafetière de **type percolateur**. Cependant, le café en paquets marqués « Pour toutes les cafetières » est acceptable. Si un moulin à café est utilisé pour le café en grains, le café devrait être de grosse mouture. Une mouture de café fine peut causer un débordement du panier et un dépôt de résidus dans le café.

## Nettoyage de l'urne à café

### **⚠ AVERTISSEMENT** Risque d'électrocution.

Ne pas immerger la base, le cordon ou la fiche dans l'eau ou tout autre liquide.

1. Après chaque utilisation et avant le nettoyage, débrancher le cordon d'alimentation de la prise de courant murale et laisser l'appareil refroidir.
2. Enlever soigneusement le couvercle et toutes les pièces internes. Pièces, marc de café ainsi que tout café qui reste dans l'urne peut être encore chaud.
3. Laver l'intérieur de l'urne et les pièces à l'eau chaude et savonneuse. Ne PAS immerger la base de l'urne à café dans l'eau. Le tube de pompe (à ressort), le panier, la plaque de répartition et le couvercle peuvent être lavés au lave-vaisselle. Pour laver le tube de pompe, s'assurer que la rondelle se trouvant sur la partie inférieure soit desserrée. Si des résidus de café se trouvent accumulés dans cette partie, passer le tube de pompe sous l'eau ou les déloger avec un cure-dent.
4. Essuyer l'extérieur de l'urne avec un chiffon humide et sécher avec une serviette. Ranger l'urne à café sans le couvercle.
5. Après plusieurs usages, des tâches de café et une accumulation d'huiles pourraient donner au café un goût amer. Utiliser périodiquement un détacheur pour cafetière ou un nettoyeur spécial et suivre les instructions de nettoyage indiquées sur l'emballage. Rincer à fond après le nettoyage. Ne PAS utiliser des produits ou tampons de nettoyage abrasifs sur une partie quelconque de l'urne à café.

#### GARANTIE LIMITÉE

Cette garantie s'applique aux produits achetés et utilisés aux É.-U. et au Canada. C'est la seule garantie expresse pour ce produit et est en lieu et place de tout autre garantie ou condition.

Ce produit est garanti contre tout défaut de matériaux et de main-d'œuvre pour une période de un (1) an à compter de la date d'achat d'origine.

Appeler **LE DEPARTMENT DES SERVICES TECHNIQUES** aux numéros **866-285-1087** ou **910-693-4277** pour toute réclamation au titre de la garantie. Repérer les numéros de modèle, de série et de type de l'appareil pour obtenir un service plus rapide.

Cette garantie ne couvre pas le verre, les filtres, l'usure normale, l'utilisation non conforme aux directives imprimées, ou aux dommages du produit résultant d'un accident, d'une modification et d'une utilisation abusive ou incorrecte, ou si l'appareil est soumis à toute tension ou forme d'onde différente des caractéristiques nominales précisées sur l'étiquette (par ex. : 120 V ~ 60 Hz). Cette garantie s'applique seulement au premier acheteur. La présentation du reçu de vente d'origine comme preuve d'achat est nécessaire pour faire une réclamation au titre de cette garantie ou la garantie de un (1) an suivant la date de fabrication.

Nous excluons toutes les réclamations au titre de cette garantie pour les dommages spéciaux, consécutifs et indirects causés par la violation de la garantie expresse ou implicite. Toute responsabilité est limitée au prix d'achat. **Chaque garantie implicite, y compris toute garantie ou condition de qualité marchande ou d'adéquation à un usage particulier, est exonérée, sauf dans la mesure interdite par la loi, auquel cas la garantie ou condition est limitée à la durée de cette garantie écrite.** Cette garantie vous confère des droits juridiques spécifiques. Vous pouvez avoir d'autres droits qui varient selon l'endroit où vous habitez. Certaines provinces ne permettent pas les limitations sur les garanties implicites ou les dommages spéciaux, consécutifs ou indirects de telle sorte que les limitations ci-dessus ne s'appliquent peut-être pas à votre cas.

## SALVAGUARDIAS IMPORTANTES

Cuando use aparatos eléctricos, siempre se deben de seguir las precauciones de seguridad básicas para reducir el riesgo de incendio, descarga eléctrica, y/o lesiones personales, incluyendo lo siguiente:

1. Lea todas las instrucciones.
2. Verifique que el voltaje de su instalación corresponda con el del producto.
3. No toque superficies calientes. Use los mangos o las perillas. Es importante tener cuidado ya que pueden ocurrir quemaduras al tocar partes calientes o como resultado del derrame de líquido caliente.
4. Para protegerse contra incendio, choque eléctrico y heridas personales, no sumerja el cable, enchufe ni ninguna parte de la cafetera en agua ni en ningún otro líquido.
5. Se requiere una supervisión rigurosa cuando niños utilicen aparatos o cuando éstos se estén utilizando cerca de niños.
6. Desenchufe la cafetera del tomacorriente cuando no la esté usando y antes de la limpieza. Deje que se enfríe antes de colocar o sacar alguna pieza, y antes de limpiar el aparato.
7. La cafetera debe ser operada sobre una superficie plana lejos del borde de la mesera o mostrador para evitar que se vuelque accidentalmente.
8. No opere ningún aparato eléctrico si el cable o el enchufe están averiados, después de un mal funcionamiento del aparato, o si éste se ha caído o averiado de alguna forma. Llame a nuestro número gratuito de servicio al cliente para información sobre examinación, reparación o ajuste.
9. El uso de accesorios no recomendados por el fabricante del aparato puede causar incendios, choques eléctricos o heridas personales.
10. No lo use al aire libre.
11. No deje que el cable cuelgue sobre el borde de una mesa o de un mostrador, o que toque alguna superficie caliente, incluyendo la superficie de una estufa.
12. Asegúrese de que la cubierta se encuentre bien colocada durante el ciclo de preparación y al servir el café.

13. Pueden ocurrir quemaduras si se saca la tapa durante el ciclo de preparación.
14. No coloque la cafetera sobre o cerca de un quemador eléctrico o a gas caliente, ni en un horno caliente.
15. **iADVERTENCIA!** Para reducir el riesgo de incendio o choque eléctrico, no retire la cubierta inferior. El interior del aparato no contiene piezas que pueda reparar el usuario. Las reparaciones deberán ser realizadas solamente por personal de servicio autorizado.
16. No use el aparato para ningún otro fin que no sea el indicado.

## GUARDE ESTAS INSTRUCCIONES

### Otra Información de Seguridad para el Cliente

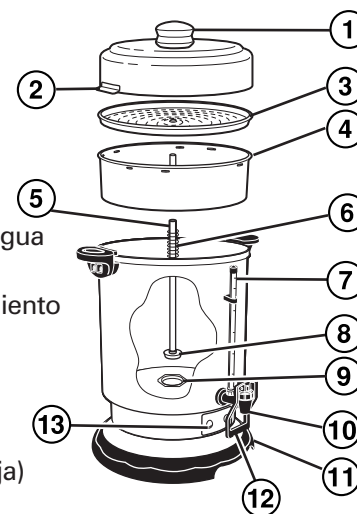
Para evitar una sobrecarga eléctrica, no haga funcionar ningún otro aparato de alto voltaje en el mismo circuito con la café.

**iADVERTENCIA!** Peligro de Descarga Eléctrica: Este aparato cuenta con un enchufe polarizado (una pata más ancha) que reduce el riesgo de una descarga eléctrica. El enchufe embona únicamente en una dirección dentro de un tomacorriente polarizado. No trate de obviar el propósito de seguridad del enchufe modificándolo de alguna manera o utilizando un adaptador. Si el enchufe no entra completamente en la toma, invierta el enchufe. Si aún no entra, haga que un electricista reemplace la toma.

El largo del cable que se usa en este aparato fue seleccionado para reducir el peligro de que alguien se enganche o tropiece con un cable más largo. Si es necesario usar un cable más largo, se podrá usar un cable de extensión aprobado. La clasificación eléctrica nominal del cable de extensión debe ser igual o mayor que la clasificación nominal del aparato. Es importante tener cuidado de colocar el cable de extensión para que no se pliegue sobre el mostrador o la mesera en donde niños puedan tirar del mismo o tropezarse accidentalmente.

## Partes y Características

1. Tapa con Perilla
2. Pestañas de Cierre
3. Separador
4. Cesta de Café
5. Tubo de la Bomba
6. Resorte
7. Indicador de Nivel de Agua
8. Arandela
9. Recipiente de Calentamiento
10. Pico para Servir
11. Luz de LISTO (verde)
12. Manija Dosificadora de Tazas
13. Luz de ENCENDIDO (roja)



## Cómo Preparar Café

**ANTES DEL PRIMER USO:** Limpie la cafetera siguiendo los pasos de la sección "Cómo Limpiar."

1. Para quitar la tapa, gírela a la izquierda hasta que las pestañas de cierre liberen por completo las manijas que se encuentran a cada lado de la cafetera, tire hacia arriba. Retire la cesta de café, separador, y el tubo de la bomba con resorte. Para obtener mejores resultados, use siempre agua fría del grifo hasta el indicador de nivel ubicado dentro del aparato para la cantidad de tazas\* deseadas. La cafetera preparará de 20 a 60 tazas.

**Asegúrese siempre de hacer al menos 20 tazas.**

**NOTA:** La capacidad máxima es de 60 tazas. **NO SOBRECARGUE LA CAFETERA.**

\*1 taza = 157 ml

## Cómo Preparar Café (cont.)

2. Humedezca la cesta (esto ayuda a evitar que se cuelen partículas de granos de café). Utilice una taza de medición estándar y una cuchara para agregar café molido común o para cafetera de filtro a la cesta. La tabla de la página 22 sugiere la cantidad de café necesario para una preparación común. La cantidad de café puede variarse para ajustarse a su gusto; utilice menos para un café suave o más para un café de mayor intensidad.
3. Verifique que el resorte se encuentre en el tubo de la bomba; luego coloque la cesta en el tubo de la bomba y cubra con separador. Luego, sosteniendo la parte superior del tubo de la bomba, bájela dentro de la cafetera hasta que la parte inferior del tubo de la bomba se halle bien colocado en el recipiente de calentamiento en el centro (si no, la cafetera no filtrará bien).
4. Coloque la tapa sobre de la cafetera de manera que las pestañas de cierre queden en la parte del frente y de atrás de la cafetera.
5. Mantenga la perilla y gire la tapa en sentido de las agujas del reloj hasta que las pestañas de cierre queden bien enganchadas dentro de las manijas sobre ambos lados de la cafetera. **Nunca** enchufe la cafetera sin la tapa en su lugar y las pestañas de cierre bien enganchadas dentro de las manijas.
6. Enchufe la cafetera en un tomacorriente de pared de 120 V CA de 3 clavijas con conexión a tierra. La luz indicadora de ENCENDIDO de color rojo se iluminará y la preparación del café se iniciará en segundos. La cafetera comenzará a funcionar dentro de los 8 minutos.

**NO enchufe la cafetera cuando no haya agua o líquido dentro.**

## Cómo Preparar Café (cont.)

7. Al completarse el ciclo de preparación, se detiene el filtrado y se enciende la luz verde de LISTO para indicar que el café está listo para servir. La cafetera cambiará automáticamente al ciclo de conservación de calor y mantendrá café fresco y caliente hasta que se desenchufe. Si va a mantener caliente el café por mucho tiempo, debe extraer la cesta, separador y el tubo de la bomba tan pronto como finalice el proceso de preparación. De esta manera, evitará que los aceites amargos de los granos afecten el sabor del café. **¡PRECAUCIÓN!** Peligro de Quemaduras: La perilla y otras partes de la cafetera estarán CALIENTES. Use una manopla o un guante para horno para retirar la tapa.
8. Desenchufe la unidad del tomacorriente y espere a que la cafetera se enfríe antes de proceder con el lavado.

### NOTAS:

- La cafetera comenzará a funcionar dentro de 8 minutos.
- **Para preparar más café**, enjuague la cafetera y las piezas con agua fría y repita los pasos de 1 a 7.
- **Para recalentar el café**, extraiga la cesta, separador y el tubo de la bomba. Bloquee la tapa y enchufe la unidad de 20 a 60 minutos, según la cantidad de café restante. No recaliente el café si quedan menos de 20 tazas en la cafetera.

## Tabla de Preparación de Café

| Nivel de Agua    | Cantidad de Café Molido                    |
|------------------|--|
| 60 tazas (9.4 L) | 3 $\frac{2}{3}$ –3 $\frac{3}{4}$ tazas     |
| 50 tazas (7.8 L) | 3–3 $\frac{1}{4}$ tazas                    |
| 40 tazas (6.3 L) | 2 $\frac{1}{3}$ –2 $\frac{1}{2}$ tazas     |
| 30 tazas (4.7 L) | 1 $\frac{3}{4}$ –2 tazas                   |
| 20 tazas (3.2 L) | 1 taza + 1 cucharada–1 $\frac{1}{3}$ tazas |

\*1 taza = 157 ml

**NOTA:** Le recomendamos que utilice café especialmente molido para su uso en **una cafetera de filtrado**. Sin embargo, se acepta café etiquetado como "Para Todo Tipo de Cafeteras". Si usa un molinillo de café y granos enteros, el café debe ser para molido grueso. El café molido extra fino puede hacer que la cesta se desborde y produzca sedimentos en el café.

## Cómo Limpiar

### **⚠ ADVERTENCIA Peligro de Descarga Eléctrica.**

No sumerja el cafetera, el cable, o enchufe en agua u otro líquido.

1. Luego de cada uso y antes de lavar la unidad, desenchúfela del tomacorriente y espere a que se enfríe.
2. Extraiga la tapa con cuidado y todas las piezas internas. Las piezas, granos de café y cualquier resto de café pueden estar aún calientes.
3. Lave el interior de la cafetera y todas las piezas con agua tibia y jabonosa. NO sumerja la base de la cafetera en agua. El tubo de la bomba (con resorte), cesta de café, separador y tapa se pueden lavar al lavavajillas. Cuando lave el tubo de la bomba, asegúrese que la arandela en la parte inferior del tubo permanezca floja. Si se aloja molido de café en esta área, remuévalo con agua corriendo o con un palillo de madera.
4. Humedezca el exterior de la cafetera con un paño mojado y séquelo con una toalla. Guarde la cafetera sin la tapa puesta.
5. Tras el uso reiterado, es posible que haya manchas de café y acumulación de aceites que provoquen un sabor amargo. Utilice periódicamente un removedor de manchas de café o un limpiador especial y siga las instrucciones de limpieza del paquete. Enjuague bien después de limpiar. NO utilice limpiadores abrasivos en cualquier otra parte de la cafetera.

| <b>Modelos:</b>        | <b>Tipo:</b> | <b>Características Eléctricas:</b> |
|------------------------|--------------|------------------------------------|
| <b>D50065, D50065C</b> | <b>GC32</b>  | <b>120V~ 60Hz 1000W</b>            |

**Los modelos incluidos en el instructivo de Uso y Cuidado pueden ir seguidos o no por un sufijo correspondiente a una o varias letras del alfabeto y sus combinaciones, separadas o no por un espacio, coma, diagonal, o guión. Como ejemplos los sufijos pueden ser: "Y" y/o "MX" y/o "MXY" y/o "Z".**