



CP-3D
01/22

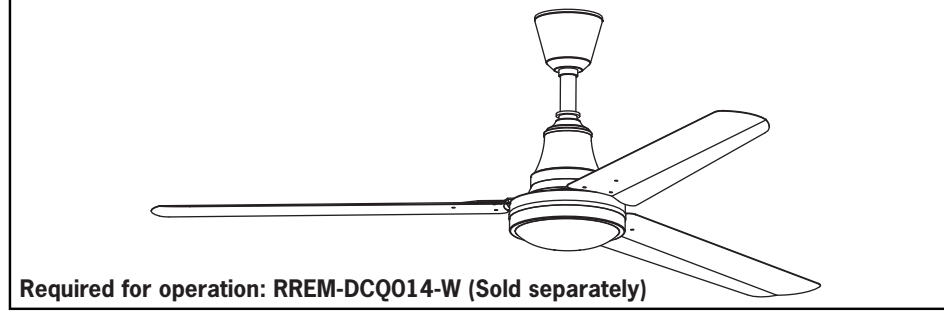
NEED HELP?
Call or Email us first

Our service team is ready to answer your questions...
1-800-265-1833 (English) / 1-800-567-2513 (French)
Monday – Friday
8 AM - 5 PM EST.

IN CANADA - ressalescanada@canarmna.ca - IN USA - ressalesusa@canarmna.ca

INSTALLATION INSTRUCTIONS

Model: CP48D, CP56D, CP60D, CP48DW, CP56DW, CP60DW



Required for operation: RREM-DCQ014-W (Sold separately)

INSTRUCTIONS PERTAINING TO RISK OF FIRE OR INJURY TO PERSONS
READ ALL INSTRUCTIONS



IMPORTANT SAFETY INSTRUCTIONS
SAVE THESE INSTRUCTIONS
INSTALLATION AND WIRING TO BE IN ACCORDANCE WITH CEC, NEC, LOCAL ELECTRICAL CODES and ANSI/NFPA 70.
Consult a qualified electrician if you are not familiar with wiring.

Note to Installer
You are obligated to pass these instructions on to building maintenance or location Supervisor for maintenance of this product.

TOOLS AND MATERIALS REQUIRED

- ⊕ Screwdriver
- ⊖ Screwdriver
- Wire Cutters
- Step Ladder
- Wiring supplies as required by electrical code.

NOTE: FOR OPTIMUM QUIETNESS, FULLY ASSEMBLE FAN AND RUN 24 HOURS

2157 Parkedale Ave.,
Brockville, Ontario
K6V 5V6
PH: (613) 342-5424
FX: (613) 342-8437

2555 Rue Bernard
Lefebvre Laval, Quebec
H7C 0A5
PH: (450) 665-2535
FX: (450) 665-0910

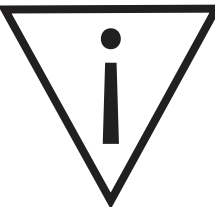
OUTILS ET MATÉRIAUX REQUIS

⊕ Tournevis cruciforme ⊖ Tournevis à embout plat - Escabeau - Coupeur de Fil - Fournitures électriques telles que prescrites par le code électrique

N.B.: Pour une opération silencieuse, complétez l'installation et rodéz durant 24 heures.

Note à l'installateur
Vous devez remettre ces instructions au service d'entretien de la bâtisse ou au superviseur des lieux.

INSTRUCTIONS DE SÛRETÉ IMPORTANTES
GARDEZ CES INSTRUCTIONS

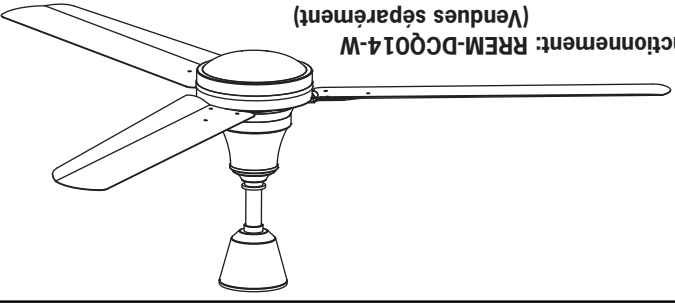


INSTRUCTIONS CONCERNANT LE RISQUE D'INCENDIES OU LES DOMMAGES DES PERSONNES LISEZ TOUTES LES INSTRUCTIONS

L'installation et les connexions électriques doivent être conformes aux normes CEC, NEC et codes électriques locaux ainsi que les codes ANSI/NFPA 70. Consultez un électricien qualifié si vous n'êtes pas familiers avec l'électricité

MODE D'INSTALLATION

Modèle: CP48D, CP56D, CP60D, CP48DW, CP56DW, CP60DW



Requis pour fonctionnement: RREM-DCQ014-W (Vendus séparément)

BESOIN D'AIDE?

Notre équipe de service est prêt à répondre à vos questions...
Lundi – Vendredi 8 AM - 5 PM EST
1-800-265-1833 (Anglais) / 1-800-567-2513 (Français)
Écrivez-nous ou appelez nous d'abord
Au Canada - ressalescanada@canarmna.ca - Aux États-Unis - ressalesusa@canarmna.ca

2555 Rue Bernard
Lefebvre Laval, Québec
H7C 0A5
PH: (450) 665-2535
FX: (450) 665-0910

2157 Parkedale Ave.,
Brockville, Ontario
K6V 5V6
PH: (613) 342-5424
FX: (613) 342-8437

SAFETY PRECAUTIONS

1. Turn off power at main electrical service box before starting installation.
2. Electrical connections must comply with local code ordinances, national electrical codes, CEC, NEC and ANSI/NFPA 70.
3. Remove fan from the carton carefully and check for shipping damage. Check blades for bends and dents. In case assistance is required please contact our service centre.
4. Check that the supply voltage corresponds to the rated voltage on motor of fan you have selected.
5. Do not install the fan close to the door entrance. Ensure at least 3 feet distance from end of the blades.
6. Ensure that **ONLY** wet rated model for wet location.
Damp rated model for damp location.
7. Make sure hanger hook is mounted securely to the structural ceiling.
8. **The fan shall not directly be supported by the outlet box.**
9. Make sure the installation site you choose allows the fan blades to rotate freely without any obstructions.
10. Total Fan Weight: 48" approximate 7.0 kgs (15.44 lbs).
56" approximate 7.6 kgs (16.76 lbs), 60" approximate 7.8 kgs (17.20 lbs).

WARNING

1. TO REDUCE THE RISK OF FIRE, ELECTRIC SHOCK, OR PERSONAL INJURY, MOUNT DIRECTLY TO A STRUCTURAL FRAMING MEMBER.
2. Mount with the lowest moving parts at least 3.05 Meters (10 Feet) above floor or grade level.
3. All set screws must be checked and re-tightened where necessary after installation. No lubricants should be used on screws or hooks.
4. To reduce the risk of personal injury, install the safety cable (per Fig. 1).
5. DO NOT attach blades before hanging the fan.
6. Any field alteration or changed downrods **"WARRANTY VOIDS"** any hanging mechanism warranty or liability.
7. This DC motor fan has a memory with the reverse function. If you install multiple fans under the same control, please test all the fans at the same time, in order to confirm the proper direction of the fan blades

AVERTISSEMENT

1. POUR RÉDUIRE LES RISQUES D'INCENDIE, DE CHOQUE ÉLECTRIQUE OU DE BLESSURE CORPORELLE, INSTALLEZ DIRECTEMENT SUR UN POUTRE STRUCTURALE DE LA BÂTISSSE.
2. Installer avec les parties mobiles inférieures au moins à 3.05 mètres (10 pieds) au-dessus du niveau de plancher ou du sol.
3. Toutes les vis de blocage devront être vérifiées après l'installation et serrées de nouveau s'il y a lieu. Aucun lubrifiant devrait être utilisé sur les vis et les crochets.
4. Pour réduire les risques d'accident, installez le câble de soutien secondaire (illust. 1).
5. N'installez pas les pales avant d'avoir installé le ventilateur.
6. Toutes altérations ou changements de tige effectués par l'utilisateur ou son installateur, **ANNULERONT LA GARANTIE** sur le système d'ancrage.
7. Ce ventilateur à moteur DC possède une mémoire avec la fonction renverse. Si vous installez plusieurs ventilateurs sous le même contrôle à distance, veuillez tester tous les ventilateurs au même moment afin de confirmer la direction désirée avec pales du ventilateur.

MESURES DE SÉCURITÉ

1. Fermez l'alimentation du coffret de branchement avant de commencer l'installation.
2. Les branchements électriques doivent être conformes aux ordonnances locales de code, aux codes électriques nationaux, au CCE, au NEC, et à l'ANSI/NFPA 70.
3. Retirez le ventilateur de l'emballage et vérifiez s'il n'y aurait pas de dommage causé par le transport. Vérifiez les pales pour tous bris ou plis.
4. Si une assistance est requise, communiquez avec votre centre de service.
5. Vérifiez que le voltage utilisé correspond au voltage du moteur que vous avez choisi.
6. Ne pas installer le ventilateur près d'un seuil de porte. Assurez-vous qu'il y ait au moins 3 pieds de distance.
7. Assurez-vous qu'un modèle conçu pour endroits mouillés est utilisé pour endroits mouillés et celui conçu pour endroits humides est utilisé dans les endroits humides.
8. Assurez-vous que le crochet de montage est fermement ancré dans le plafond structurel de l'édifice.
9. **Le ventilateur ne sera pas soutenu directement par la boîte électrique.**
10. Lorsque vous choisissez l'emplacement du ventilateur, assurez-vous que cet endroit permettra une rotation libre et sans obstruction des pales.
10. Poids total du ventilateur : 48" approximatif 7.0 kgs (15.44 lbs).
56" approximatif 7.6 kgs (16.76 lbs), 60" approximatif 7.8 kgs (17.20lbs).

• SUSPENSION ET MONTAGE •

1. Utilisant des crochets filetés machinés conçus pour plafond à cadre d'acier. (Illustr. 1)
 - Posez le crochet fileté en J en travers de la boîte électrique, enroulant l'écro jusqu'au bas du filetage.
 - Insérez le crochet ainsi que la boîte en travers de la fente au bas de l'âme ouverte de la solive en métal.
 - Posez la grande rondelle, la rondelle de blocage ainsi que l'écro lâchement sur le crochet.
 - Posez le pare-étincelles sur la boîte électrique. Fautiliez les fils électriques en travers du pare-étincelles pour faciliter le raccordement. (La pose du pare-étincelles n'est pas nécessaire lorsqu'il s'agit d'un ventilateur avec cordon et fiche.)
 - Suspendez le ventilateur sur le crochet.
 - Serrez la rondelle de blocage supérieure ainsi que l'écro jusqu'à ce qu'ils soient fermement en place.
 - Posez le crochet en U sur le plafond à cadre d'acier à côté de la boîte électrique. Insérez le câble de soutien secondaire dans le crochet en U et bouclez le crochet.
2. **NOTE: Le nœud dans le câble de soutien secondaire y ajoute de la force.**
 - 3. Branchez les fils électriques dans la source. (Voir illustr. 3 pour détails.)
3. **POUR LES VENTILATEURS AVEC CORDON ET FICHE:**
 - Insérez simplement la fiche dans la prise au plafond.
4. **POUR LES MODÈLES RÉVERSIBLES:**
 - Insérez simplement la fiche dans la prise au plafond.
5. **NOTE: Les connexions devraient être tournées vers le haut et poussées soigneusement à l'intérieur de la boîte électrique**
 - Après avoir effectué les connexions, assurez-vous que les fils misés à terre et le conducteur d'équipement misés à terre soit séparés dans la boîte électrique des conducteurs sans misés à terre.
 - Assurez-vous que les bouts des fils coupés soient pointés vers le haut et soient poussés soigneusement dans la boîte électrique.
 - 6. Glissez la cloche vers le haut et serrez-la en place à l'aide des vis de blocage. Laissez un minimum de 1/8" entre le plafond et la cloche.
 - 7. Posez les pales du ventilateur sur le moteur à l'aide des vis et des rondelles à ressort. (Voir illustr. 2 pour détails.)
 - 8. Serrez les vis de blocage sur les cloches supérieure et inférieure.

• HANGING & ASSEMBLY •

1. Using Machine Threaded Hooks for Steel Frame Ceiling (Fig. 1)
 - Put the threaded J-Hook through junction box, winding nut to bottom of thread.
 - Insert the hook with the box through slit in bottom of open web steel joists.
 - Put large washer, lock washer and nut on the hook loosely.
 - Secure spark plate onto junction box. Feed power wires through spark plate for ease of wiring. (Spark plate is not needed for fan with a cord and plug.)
 - Hang the fan on the J-hook.
 - Tighten the top lock washer and nut until secure.
 - Install the Eye Bolt onto the steel frame ceiling beside the junction box.
2. Insert the safety cable into the Eye Bolt through the slit and then close the Eye Bolt loop. **NOTE: Knot in safety cable is there for extra strength. DO NOT UNDO KNOT.**
3. Connect the lead wires to the power supply, (shown in Fig. 3).
 - FOR CORD & PLUG FANS:**
Simply insert the plug into the receptacle at the ceiling.
 - FOR FORWARD/REVERSE MODELS:**
See Fig. 3
GREEN fan wire to ground GREEN household wire or bare copper wire
WHITE fan wire to WHITE household supply wire
BLACK fan wire to BLACK household supply wire
Forward/reverse switch is in the wall control.
 - NOTE: Wiring connections should be turned upward and pushed carefully up into the outlet box.**
4. After making the wire connections, ensure the wires should be spread apart with the grounded conductor and the equipment-grounding conductor on one side of the outlet box and the ungrounded conductor on the other side of the outlet box.
5. Ensure the splices after being made should be turned upward and pushed carefully up into the outlet box.
6. Slide up the upper canopy and affix it with the set screws. Leave a minimum of 1/8" between ceiling and canopy.
7. Mount the fan blades onto the motor head with screws and spring washers (see Fig. 2 for details).
8. Tighten set screws on upper and lower canopys.

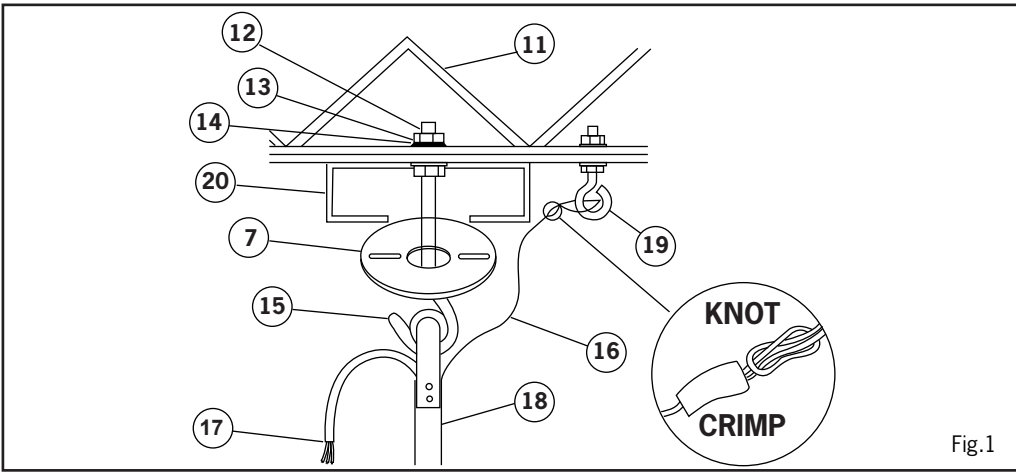
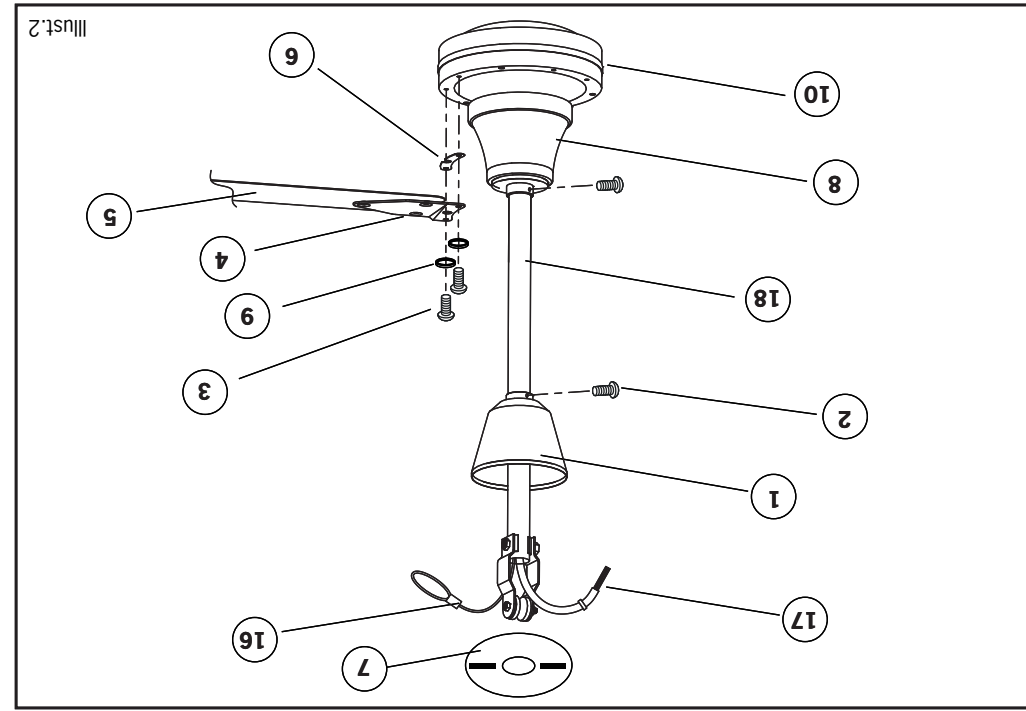


Fig.1

Reference Numbers:

- | | |
|-------------------------------------|---------------------------------|
| 1. Upper Canopy | 11. Steel Frame Ceiling |
| 2. Set Screw | 12. J-Hook Nut |
| 3. Blade Mounting Screw | 13. Spring Washer |
| 4. Blade Bracket | 14. Washer |
| 5. Fan Blade | 15. Threaded J-Hook |
| 6. Vibration Absorber | 16. Safety Cable |
| 7. Spark Plate (NA for Cord & Plug) | 17. Lead Wires (or Cord & Plug) |
| 8. Lower Canopy | 18. Downrod |
| 9. Blade Mounting Spring Washer | 19. Eye Bolt |
| 10. Motor Head | 20. Junction Box (Not provided) |



Illustr.2

Nombres de référence:

- | | |
|--|---------------------------------|
| 1. Cloche supérieure | 11. Plafond à cadre d'acier |
| 2. Vis de blocage | 12. Ecrou à crochet en J |
| 3. Vis de pale | 13. Rondelle à ressort |
| 4. Ferrure de pale | 14. Rondelle |
| 5. Pale | 15. Crochet en J fileté |
| 6. Amortisseur de vibration | 16. Câble de soutien secondaire |
| 7. Pare-étincelles (N/A sur les modèles à cordon et fiche) | 17. Fils (ou cordon & fiche) |
| 8. Cloche inférieure | 18. Tige |
| 9. Rondelle à ressort pour installation des pales | 19. Crochet en U (non-inclus) |
| 10. Moteur | 20. Boîte électrique |

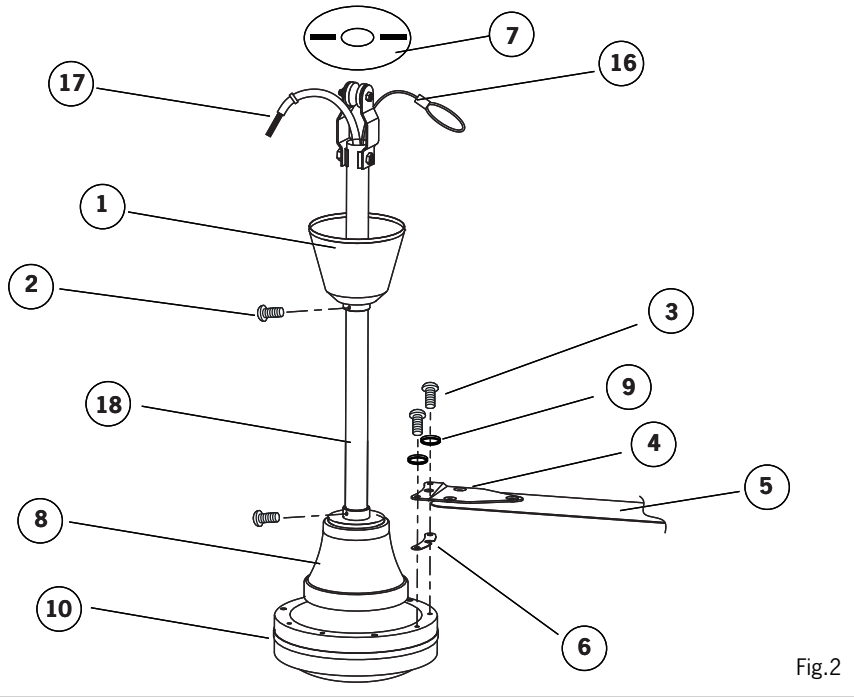
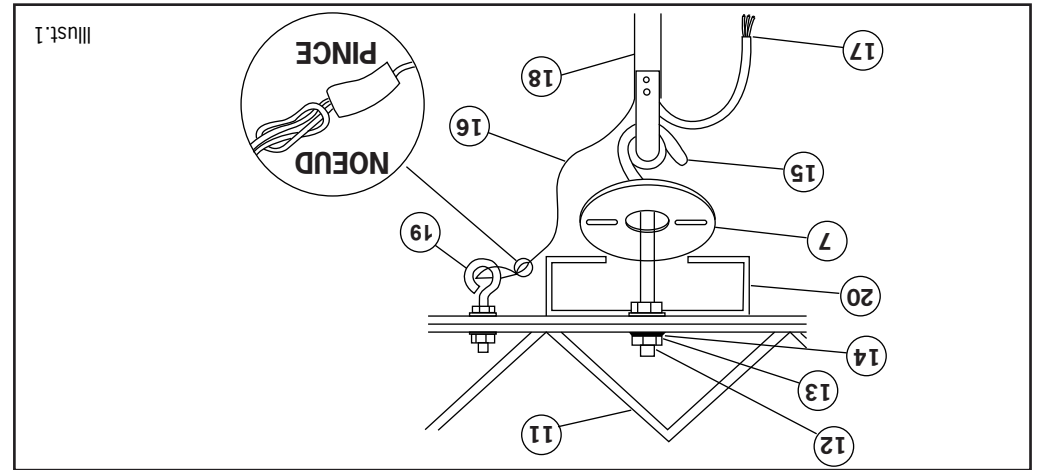


Fig.2

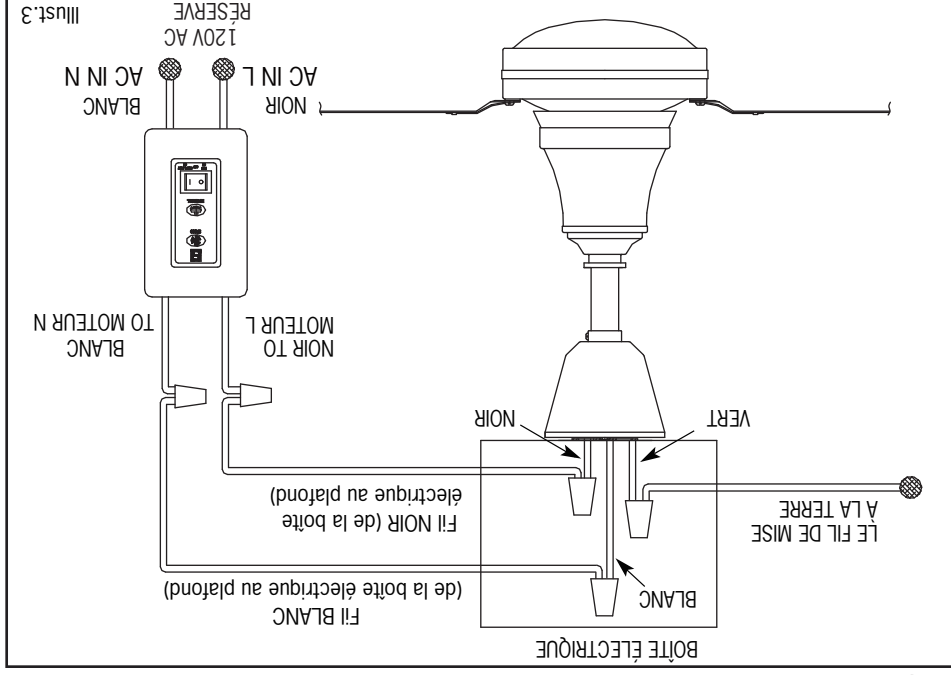


Illustr.1

CONNEXIONS ÉLECTRIQUES

Effectuez les connexions de câbles suivantes à l'unité de réception (voir fig.3) à l'aide des serre-fils fournis

- Effectuez les connexions de câbles suivantes à l'unité de réception (voir fig.3) à l'aide des serre-fils fournis
- Connectez le fil de ventilateur VERT au fil de cuivre nu ou VERTE de la maison.
- Connectez le fil NOIR du ventilateur au fil NOIR de l'alimentation de la maison.
- Connectez le fil BLANC du ventilateur au fil d'alimentation BLANC de la maison.
- Après avoir effectué les connexions, assurez-vous que les fils misés à terre et le conducteur d'équipement misés à terre soit séparés dans la boîte électrique des conducteurs sans misés à terre.
- Assurez-vous que les bouts des fils coupés soient pointés vers le haut et soient poussés soigneusement dans la boîte électrique.



INSTALLATION DU CONTRÔLE MURAL

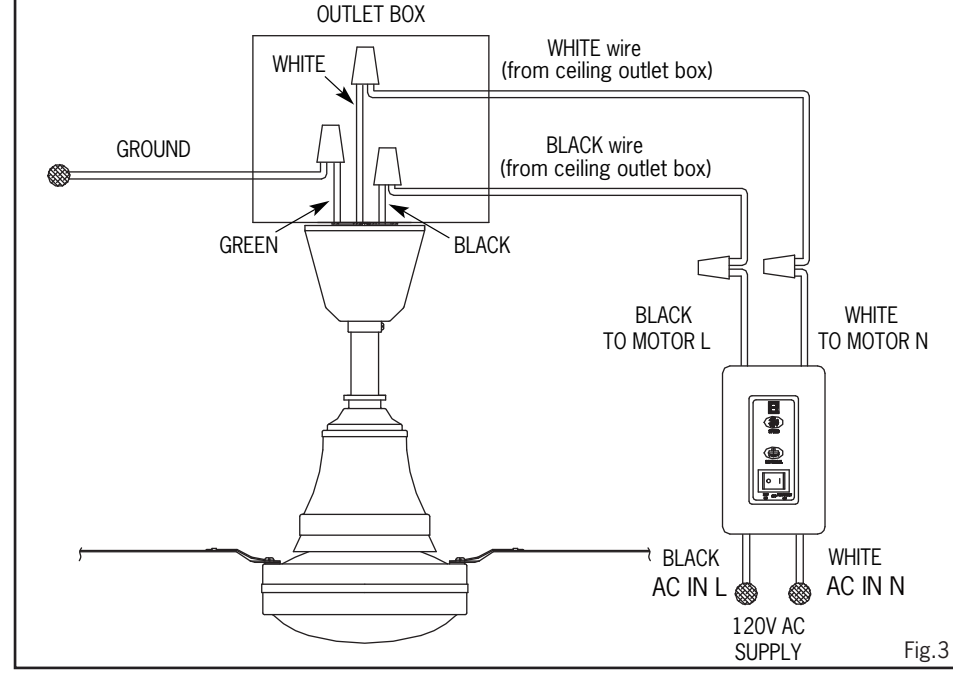
MODÈLE: RREM-DCQ014-W (vendus séparément)

- Brancher les fils tel qu'illustré.
- Poser le fil NOIR du contrôle mural (marqué "AC in L") au fil NOIR de courant dans la boîte électrique murale.
- Connectez le fil BLANC de la commande murale (marqué "AC in N") au fil BLANC de l'alimentation principale sur la boîte de prise murale.
- Poser le fil NOIR du contrôle mural (marqué "TO Moteur L") au fil NOIR relié au fil NOIR du ventilateur plafonnier.
- Connectez le fil BLANC de la commande murale (marqué "TO Moteur N") au fil BLANC connecté au fil BLANC du ventilateur depuis le plafond.

ELECTRICAL HOOK-UP

Make the following wire connections to the receiver unit (see fig.3) using the wire nuts supplied.

- Connect GREEN fan wire to BARE Copper wire or GREEN household supply wire.
- Connect BLACK fan wire to BLACK household supply wire.
- Connect WHITE fan wire to WHITE household supply wire.
- After making the wire connections, ensure the wires should be spread apart with the grounded conductor and the equipment-grounding conductor on one side of the outlet box and the ungrounded conductor on the other side of the outlet box.
- Ensure the splices after being made should be turned upward and pushed carefully up into the outlet box.



INSTALLATION OF WALL CONTROL

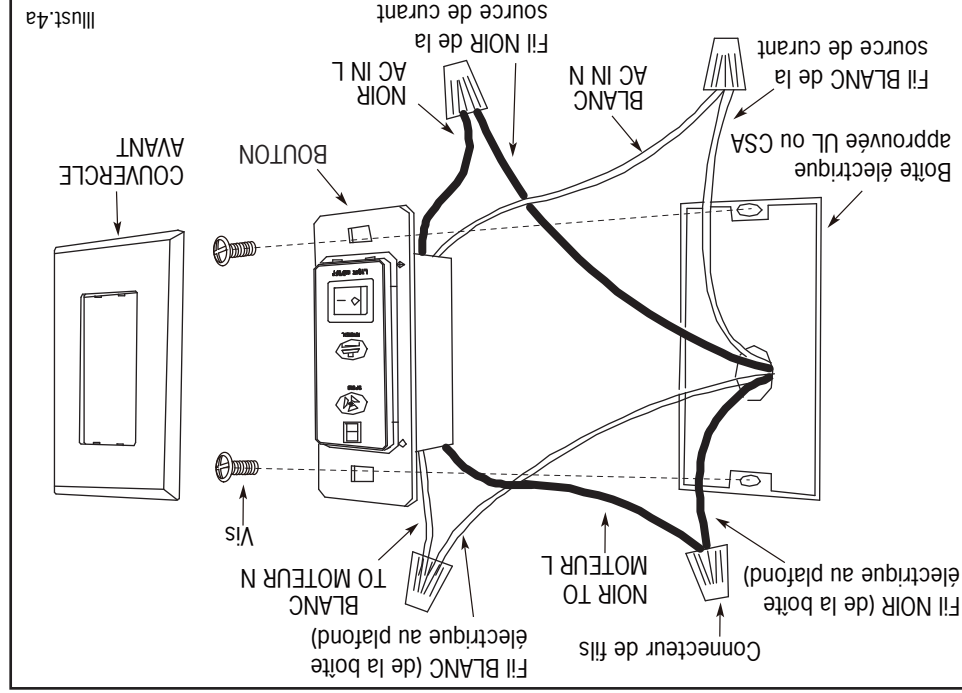
MODEL: RREM-DCQ014-W (sold separately).

- Connect the wires as shown.
- Connect **BLACK** wall control wire (marked with "AC in L") to the **BLACK** wire from main power on the wall outlet box.
- Connect **WHITE** wall control wire (marked with "AC in N") to the **WHITE** wire from main power on the wall outlet box.
- Connect **BLACK** wall control wire (marked with "TO Motor L") to the **BLACK** wire that connected to the **BLACK** wire of the fan from ceiling.
- Connect **WHITE** wall control wire (marked with "TO Motor N") to the **WHITE** wire that connected to the **WHITE** wire of the fan from ceiling.

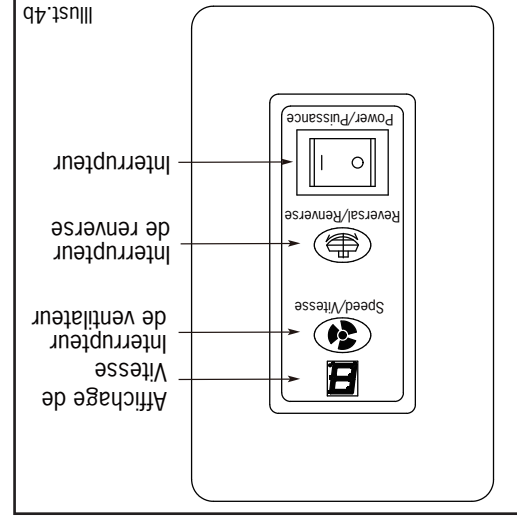
INSTALLATION DU CONTRÔLE MURAL

MODEL: RREM-DCQ014-W (vendues séparément)

- Poussez avec précaution les écrous de fil dans la boîte de sortie approuvée UL ou CSA après les connexions.
- Installez la plaque de montage sur la boîte de sortie à l'aide de 2 vis de boîte de sortie (non fournies).
- Poussez fermement le couvercle du contrôle mural.
- Charge: ventilateur 3.0A (Max.)
- Charge maximale du ventilateur: 5



Illustr. 4a



Pg. #6

N.B.: Accordez un délai de 1-2 minutes pour que le changement de direction du ventilateur s'effectue après avoir appuyé sur le bouton reverse.

Affichage de Vitesse:
0 = Ventilateur en arrêt, alerte sonore longue
1 ~ 5 = Vitesse du ventilateur, alerte sonore courte

INSTALLATION OF WALL CONTROL

MODEL: RREM-DCQ014-W (sold separately).

- Caretully push wire nuts into the UL or CSA approved outlet box atter connections.
- Install the mounting plate to the outlet box by 2 outlet box screws (not supplied).
- Push front cover firmly onto the control unit.
- Load: Fan 3.0A (MAX).
- Max Loading of fan: 5

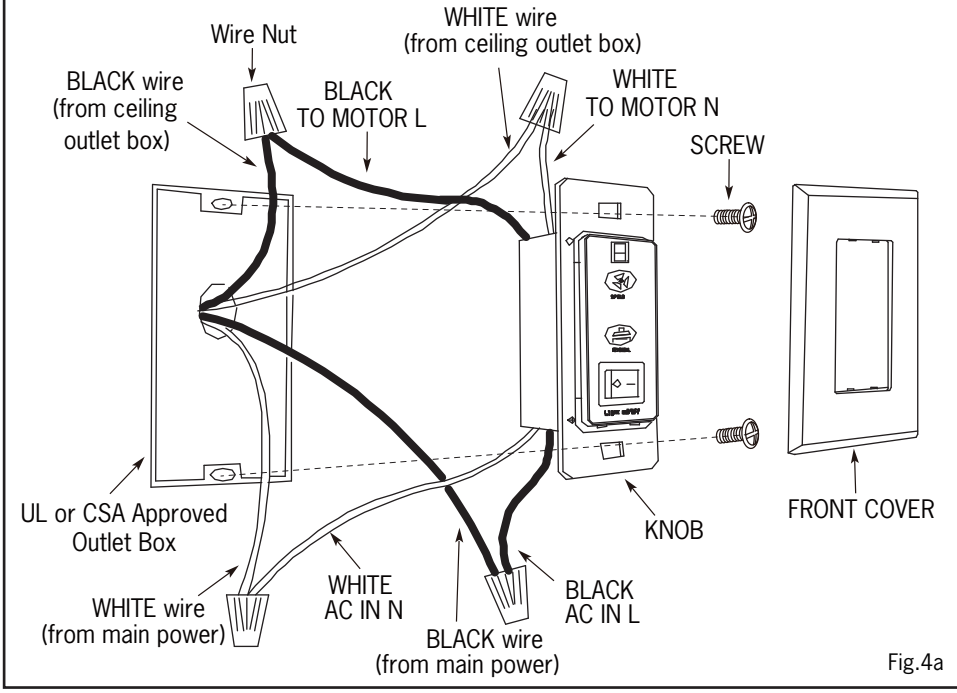


Fig.4a

Speed display:
0 = Fan off, long beep
1 ~ 5 = Fan speed, short beep

NOTE: It may take about 1-2 minutes for the fan to reverse after press reverse button.

Pg. #6

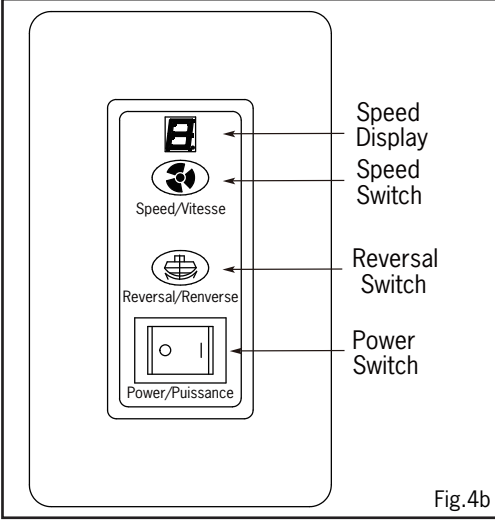


Fig.4b

• DEPANNAGE •

Problème:

1. Le ventilateur ne démarre pas.

Suggestion:

- Vérifiez les fusibles et le disjoncteur.
- Vérifiez les connexions au ventilateur.
- Vérifiez les connexions dans la cloche inférieure.

Mise en Garde: Fermez le courant pour les

deux derniers items.

2. Le ventilateur est bruyant.

- Assurez-vous que toutes les vis sont bien serrées.
- Assurez-vous que les vis de pales sont bien serrées.
- Certains moteurs sont sensibles à certains signaux émis par les contrôleurs à vitesse variable tel que le réducteur. Si vous utilisez ce genre de contrôleur, un bruit électrique provenant du moteur est normal et ne nuira pas au rendement du ventilateur. Pour une opération silencieuse, utilisez un contrôleur DCQ014-W "Silencieux".
- Allouez 24 heures de rodage car certains bruits disparaîtront.

3. Le ventilateur oscille excessivement

- Vérifiez que les pales sont bien serrées au moteur.
- Vérifiez la distance entre chaque bout de pale et le plafond.
- Assurez-vous qu'il y ait une distance d'au moins 1/8" entre la cloche et le plafond.
- Assurez-vous que les crochets sont solidement ancrés dans le plafond.

• TROUBLESHOOTING •

Trouble:

Suggestion:

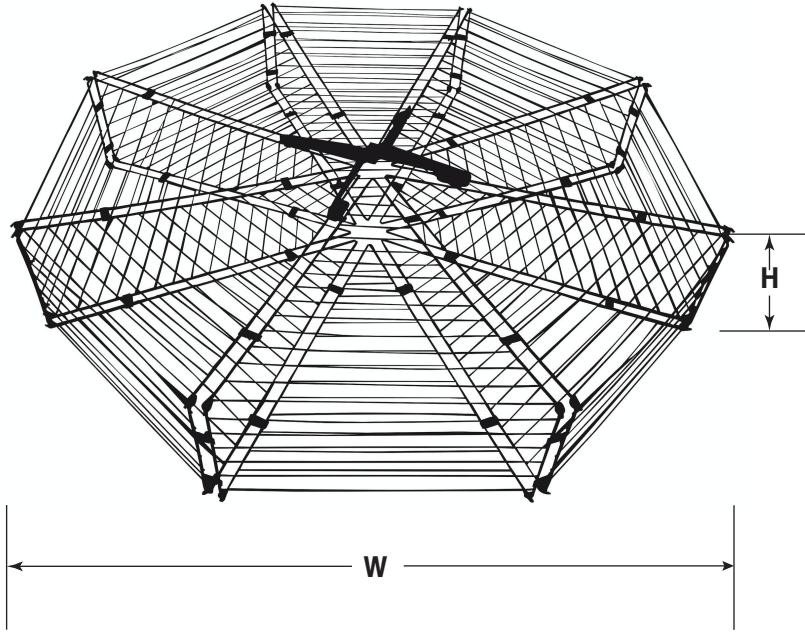
1. Fan will not start.
 - Check fuses and circuit breakers
 - Check wiring connections to fan.
 - Check wiring connections in lower canopy.

Caution: Turn power off for last two items.

2. Fan sounds noisy.
 - Check to make sure all screws in motor are snug.
 - Check to make sure that all blade bracket screws are tight.
 - Some motors are sensitive to signals from solid state variable controls. If this type of control is used some electrical noise from the motor is normal and will not effect performance. For quiet operation use models DCQ014-W "Church Quiet" controls.
 - Allow a 24 hour break in period to eliminate most noises.
3. Fan wobbles.
 - Check that all blades are screwed firmly to motor.
 - Check distance from tip of blades to ceiling,
 - Make sure upper canopy is 1/8" from ceiling.
 - Make sure that hanging hooks are secured tightly to ceiling.

• **OPTIONAL FAN GUARD** •

Required for operation: RREM-DCQ014-W (Sold separately)

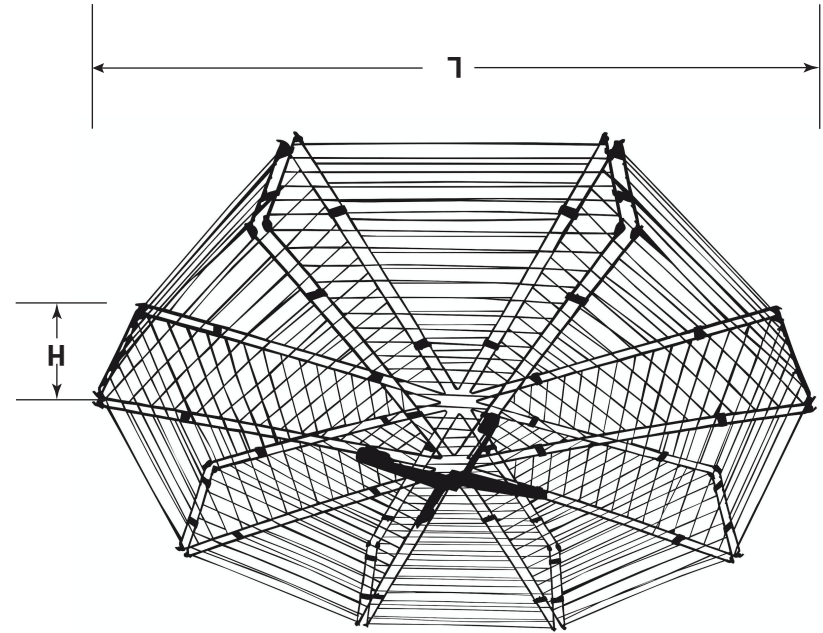


Guard Size	Dimension	
	W	H
CP93-61KD	66 1/2"	13"

Note: In applications where fan may be damaged (i.e. Gymnasium, or in applications where maintenance cannot or will not be done), the above illustrated fan guard should be used.

• **GRILLAGE DE VENTILATEUR OPTIONNEL** •

Required for operation: RREM-DCQ014-W (Vendus séparément)



Dimension du grillage		
H	L	CP93-61KD
13"	66 1/2"	

Note: Dans les endroits où les ventilateurs pourraient être endommagés (i.e. gymnases ou dans les endroits où un entretien régulier ne peut pas être fait), le grillage illustré ci-dessus devrait être utilisé.

Supplier's Declaration of Conformity
47 CFR § 2.1077 Compliance Information

Unique Identifier: CANARMNA
Responsible Party

CanarmInc.
709 East Main Street, Teutopolis, Illinois, USA 62467
1.800.267.4427

This equipment has been tested and found to comply with the limits for a Class B digital device, pursuant to Part 15 of the FCC Rules. These limits are designed to provide reasonable protection against harmful interference in a residential installation. This equipment generates, uses and can radiate radio frequency energy and, if not installed and used in accordance with the instructions, may cause harmful interference to radio communications. However, there is no guarantee that interference will not occur in a particular installation. If this equipment does cause harmful interference to radio or television reception, which can be determined by turning the equipment off and on, the user is encouraged to try to correct the interference by one or more of the following measures:

- Reorient or relocate the receiving antenna.
- Increase the separation between the equipment and receiver.
- Connect the equipment into an outlet on a circuit different from that to which the receiver is connected.
- Consult the dealer or an experienced radio/TV technician for help.

CAUTION:

Any changes or modifications not expressly approved by the grantee of this device could void the user's authority to operate the equipment. This device complies with Part 15 of the FCC Rules. Operation is subject to the following two conditions: (1) This device may not cause harmful interference, and (2) this device must accept any interference received, including interference that may cause undesired operation.

This device contains licence-exempt transmitter(s)/receiver(s) that comply with Innovation, Science and Economic Development Canada's licence-exempt RSS(s). Operation is subject to the following two conditions:

1. This device may not cause interference.
2. This device must accept any interference, including interference that may cause undesired operation of the device.

Supplier's Declaration of Conformity
47 CFR § 2.1077 Compliance Information
Unique Identifier: CANARMNA
Responsible Party
CanarmInc.
709 East Main Street, Teutopolis, Illinois, USA 62467
1.800.267.4427

Cet équipement a été testé et déclaré conforme aux limites imposées aux appareils numériques de classe B, conformément à la section 15 du règlement de la FCC. Ces limites sont conçues pour fournir une protection raisonnable contre les interférences nuisibles dans une installation résidentielle. Cet équipement génère, utilise et peut émettre de l'énergie des fréquences radio. S'il n'est pas installé et utilisé conformément aux instructions, il peut causer des interférences nuisibles aux communications radio. Cependant, rien ne garantit que des interférences ne se produiront pas dans une installation particulière. Si cet équipement provoque des interférences nuisibles avec la réception de radio ou de télévision, ce qui peut être déterminé en éteignant et en rallumant l'équipement, l'utilisateur est invité à tenter de corriger l'interférence en appliquant l'une ou plusieurs des mesures suivantes :

- Réorienter ou déplacer l'antenne de réception.
- Accroître la distance entre l'équipement et le récepteur.
- Connecter l'équipement à une prise d'un circuit différent de celui auquel le récepteur est connecté.
- Consulter le revendeur ou un technicien radio/tv expérimenté pour obtenir de l'aide.

MISE EN GARDE:

Tout changement ou modification non expressément approuvé par le bénéficiaire de cet appareil peut annuler le droit de l'utilisateur à utiliser l'équipement. Cet appareil répond aux normes de la FCC partie 15. L'utilisation est sujette aux deux conditions suivantes : (1) L'appareil ne causera pas d'interférence nuisible, (2) L'appareil acceptera toute interférence reçue incluant l'interférence qui causera une opération indésirable.

Ce dispositif comprend un(des) transmetteur(s)/appareil(s) de réception exempt(s) de licence qui est(sont) conforme(s) aux normes d'exemption de licence RSS de Innovation, Sciences et Développement économique Canada. Son fonctionnement est soumis aux deux conditions suivantes: 1. Cet appareil ne doit pas causer d'interférences préjudiciables. 2. Il doit accepter toute interférence reçue, y compris les interférences pouvant entraîner un fonctionnement indésirable.

• **10 YEAR WARRANTY** •

Models: CP48D, CP56D, CP60D, CP48DW, CP56DW, CP60DW

These models are guaranteed to be free from defects in workmanship and material for a period of ten (10) years from date of purchase. Within the first (1) year from date of purchase any defective product should be returned to your **RETAIL OUTLET** along with proof of purchase. For the balance of the warranty nine (9) years, **the MOTOR WINDINGSONLY**, shall be free of defects. We will correct such defects or replace the motor at our option if the product is returned **FREIGHT PREPAID** to one of the following addresses listed below as directed by customer service.

All costs of removing and re-installing the product are **YOUR RESPONSIBILITY**. Damage to any part such as by accident, misuse, improper installation or by affixing any accessories **IS NOT** covered by this warranty. As a result of varying climatic conditions in your area this warranty does not cover any changes in finishes, including rusting, pitting, corroding, tarnishing or peeling.

WARRANTY VOID:

In cases of alteration, abuse, installation not in accordance with instructions or REMOVAL of the C.S.A. Sticker.

NOTE: It is not recommended the changing of downrods on industrial ceiling fans. **THIS WARRANTY IS VOID IF THE DOWNROD HAS BEEN CHANGED.** We offer 36" downrod model that is CP56D1136N, and all other sizes are 16".

**2157 Parkedale Ave.,
Brockville, Ontario
K6V 5V6
PH: (613) 342-5424
FX: 1-800-263-4598**

**2555 Rue Bernard
Lefebvre
Laval, Quebec
H7C 0A5
PH: (450) 665-2535
FX: (450) 665-0910**

**808 Commerce Park Drive,
Ogdensburg, NY
13669
PH: 1-800-267-4427
FX: 1-800-263-4598**

**808 Commerce Park Drive,
Ogdensburg, NY
13669
PH: 1-800-267-4427
FX: 1-800-263-4598**

**2555 Rue Bernard
Lefebvre
Laval, Quebec
H7C 0A5
PH: (450) 665-2535
FX: (450) 665-0910**

**2157 Parkedale Ave.,
Brockville, Ontario
K6V 5V6
PH: (613) 342-5424
FX: 1-800-263-4598**

• **GARANTIE LIMITEE de 10 ANS** •

Modeles: CP48D, CP56D, CP60D, CP48DW, CP56DW, CP60DW

Ces modèles sont garantis contre toutes déficiences de matériaux ou de main-d'œuvre pour une période de dix (10) ans à partir de la date d'achat. Durant la première (1) année suivant l'achat, un produit défectueux devra être retourné au détaillant accompagné de la preuve d'achat. Pour la balance de la garantie soit neuf (9) ans, **LE MOTEUR SEULEMENT SERA GARANTIE** contre toutes déficiences. Nous corrigerons ces défauts ou remplacerons le moteur à notre discrétion si le produit est retourné **TRANSPORT PREPAYE** à l'une des adresses suivantes listées ci-dessous selon les instructions du service à la clientèle.

Tous les frais encourus dans le démontage et la réinstallation du produit sont **À VOS FRAIS**. Les dommages causés par un accident, un abus, une opération inadéquate, une mauvaise installation ou l'installation d'un accessoire **NE SONT PAS COUVERTS PAR CETTE GARANTIE**. Aussi, du aux variations climatiques régional, cette garantie ne couvre pas les changements du fini, soit, la rouille, la corrosion, le ternissement ou l'écaillage.

Cette garantie sera nulle lors d'altération, d'abus ou d'installation non conformes aux instructions ou lorsque l'étiquette de l'ACNOR (CSA) serait ENLEVÉE.

N.B.: Il n'est pas recommandé de changer les tiges sur des ventilateurs plafonniers industriels. **CETTE GARANTIE SERA NULLE SI LA TIGE A ETE CHANGEE**. Nous offrons un modèle avec une tige de 36" qui est le CP56D1136DN, tous les autres modèles ont une tige de 16".