

INSTALLATION INSTRUCTIONS

B-700, B-708, B-770 & B-778 SURFACE-MOUNTED AUTOMATIC HAND DRYER



Installation Instructions Surface-Mounted Hand Dryer	Pages 2 & 3
Instrucciones De Instalación Secadores De Manos Bobrick Montados Sobre La Pared Tipo	Pages 4 & 5
Einbauanleitung Bobrick -Hände Für Aufputzmontage	Pages 6 & 7
Notice D'Installation Sèche-Mains Bobrick Montés En Surface	Pages 8 & 9
Istruzioni Per L'installazione Asciugamani Bobrick	Pages 10 & 11
表面安装式自动感应干手机/干发机安装说明书	Pages 12 & 13
Warranties	Pages 14 & 15



BUILDING VALUE SINCE 1906

Electrical Characteristics

Hand dryer models B-700, B-708, 115V AC, 20 Amp, 50/60 Hz, Single Phase, cULus listed;

Hand dryer models B-700, B-708, 208-240V AC, 9-10 Amp, 50/60 Hz, Single Phase, cULus listed, VDE approved, CE marked.

Hand dryer models B-770, B-778, 115V AC, 12 Amp, 50/60 Hz, Single Phase, cULus listed;

Hand dryer models B-770, B-778 208-240V AC, 5.5-6.3 Amp, 50/60 Hz, Single Phase; cULus listed, VDE approved, CE marked.

Recommended Mounting Heights

Distance from floor to bottom mounting screw holes of mounting base. (Dimension A)

Hand Dryer

Men's Washrooms	46"	(117cm)
Women's Washrooms	44"	(112cm)
Children's Washrooms, ages 3-9	32"	(81cm)
Children's Washrooms, ages 9-12	36"	(91cm)
Children's Washrooms, ages 12-15	40"	(102cm)
Children's Washrooms, ages 15-18	44"	(112cm)
For the Handicapped	38"	(97cm)

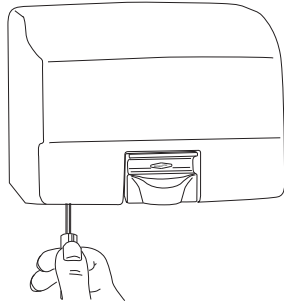
* Bobrick automatic hand dryers should be installed 15" (380mm) above any projection or horizontal surface which may interfere with the operation of the automatic sensor.

Important

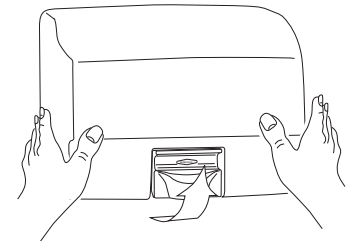
- * **Warm air hand dryer. Intended for use in a household environment by non-expert users. Not suitable for outdoor use.**
- ** **This appliance can be used by children aged from 8 years and above and persons with reduced physical, sensory or mental capabilities or lack of experience and knowledge if they have been given supervision or instruction concerning use of the appliance in a safe way and understand the hazards involved. Children shall not play with the appliance. Cleaning and user maintenance shall not be made by children without supervision.**
- *** **If a fault develops disconnect the electrical supply, a qualified electrician should be called.**

Removal of Cover

1. Start installation of dryer by removing cover. To loosen two cover bolts, insert Allen Wrench (provided with dryer) into holes located on bottom of cover on each side of air intake grille. Make sure wrench fits into head of cover bolts and turn **CLOCKWISE** until bolts stop turning. When cover bolts are screwed in all the way, cover can be removed.



2. To remove cover, place a hand on each side of cover and push up toward top of dryer releasing cover from studs at top of mounting base. Lift cover off mounting base by pulling forward at the bottom and upward at the same time.



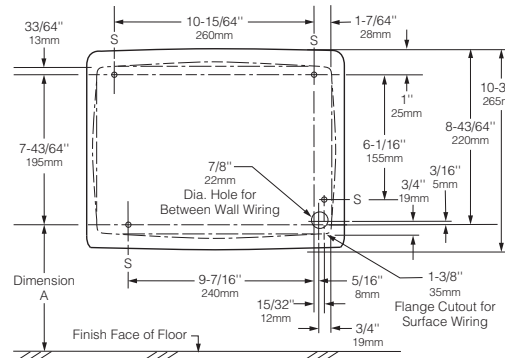
Installation of Mounting Base

FOR PROPER ELECTRICAL CONNECTIONS, CHECK LOCAL BUILDING CODE. UNIT MUST BE INSTALLED BY A QUALIFIED LICENSED ELECTRICIAN

1. Hold the Installation Template against the wall in the desired location of the installed dryer. See recommended mounting heights above.
2. Make sure line on template representing bottom of dryer mounting base is horizontal and located at the desired height above floor.

NOTE: Surface-mounted electrical supply entry is located in the lower right corner of the mounting base. Surface-mounted supply cable should be fitted in a conduit.

3. Drill four holes for 1/4" (6.4mm) diameter mounting bolts or screws (not furnished by Bobrick).
4. Fasten mounting base securely to wall.



WARNING: TURN ELECTRICAL POWER SUPPLY OFF BEFORE MAKING ELECTRICAL CONNECTIONS. DRYER MUST BE GROUNDED (EARTHED).

Electrical Connection

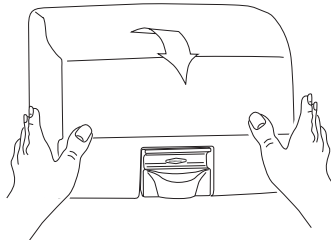
FOR PROPER ELECTRICAL CONNECTIONS, CHECK LOCAL BUILDING CODE. UNIT MUST BE INSTALLED BY A QUALIFIED LICENSED ELECTRICIAN

1. Connect dryer to nearest distribution panel. Use wire as required by local electrical code. In the United States and Canada use No. 12 wire or larger.
2. Wiring Instructions:
 - a. This appliance is intended for connection to fixed wiring.
 - b. A fused means for disconnection in all poles must be provided in the fixed wiring in accordance with the wiring rules.
 - c. Check that the electrical rating shown on the Hand Dryer (rating label) is compatible with the electrical supply.
 - d. **WARNING: THIS PRODUCT MUST BE EARTHED.**
 - e. Installation and wiring must conform to current IEE Regulations (UK), local or appropriate regulation (other countries).
 - f. **For 115 Volt Dryers:** Connect ground/earth supply the terminal marked \oplus , the Live supply to terminal marked L and neutral supply to terminal marked N. **A DEDICATED LINE IS REQUIRED FOR EACH 115 VOLT DRYER.**
 - g. **For 208–240 Volt Dryers:** Connect ground/earth supply the terminal marked \oplus and the 208-240 Volt wires to terminals marked L (L1) and N (L2).
3. Secure electrical wire in strain relief clamp provided on mounting base.

Replace Cover

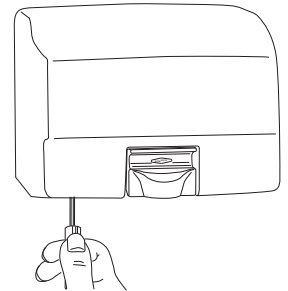
1. Replace cover by positioning top of cover on studs on top of mounting base and tipping bottom of cover toward wall. Push bottom of cover firmly against wall.

NOTE: Space between cover and wall must be the same on four sides.



2. To tighten two cover bolts, insert Allen wrench into holes on bottom of cover. Make sure wrench fits into head of cover bolts and turn **COUNTERCLOCKWISE** until bolts are tightened.

NOTE: Do not overtighten cover bolts; overtightening cover bolts may damage enamel finish.



Check Dryer Operation

1. **For TouchButton Hand and Hair Dryers:** Turn electrical power supply on. Touch the chrome-plated touchbutton once and dryer should turn on. Touch the touchbutton again after a few seconds and dryer should stop. If left on, Hand Dryers will shut off automatically after 30 seconds; Hair Dryers will shut off after 80 seconds.
2. **For AutoPilot Hand Dryers:** Turn electrical power supply on. Position hands under nozzle and dryer should turn on. Remove hands from under nozzle and dryer should stop.



Maintenance

WARNING: MOTOR LAMINATIONS ARE LIVE. TURN ELECTRICAL POWER SUPPLY OFF BEFORE DOING ANY MAINTENANCE OR SERVICE TO DRYER. DRYER MUST NOT BE OPERATED UNLESS COVER IS IN PLACE.

FOR PROPER ELECTRICAL CONNECTIONS, CHECK LOCAL BUILDING CODE. UNIT MUST BE INSTALLED BY A QUALIFIED LICENSED ELECTRICIAN

1. Exterior of cover should be cleaned with a damp cloth to remove dust and surface dirt. Do not use abrasive agents or solvents as they may permanently damage surface of cover.
2. At least once every 6 months remove cover. Using a small brush or vacuum, clean out buildup of dust and lint from air-intake grille and baffle.

NOTE: if dryer is installed where there is a lot of dust and dirt in the air, the interior of the dryer should be cleaned out more frequently.

Características Eléctricas

Secadores de manos models B-700, B-708, 115V CA, 20 A, 50/60 Hz, Monofásico, Clasificado cULus;

Secadores de manos models B-700, B-708, 208-240V CA, 9-10 A, 50/60 Hz, Monofásico, Clasificado cULus, Aprobado VDE y marcado CE.

Secadores de manos models B-770, B-778, 115V CA, 12 A, 50/60 Hz, Monofásico, Clasificado cULus;

Secadores de manos models B-770, B-778, 208-240V CA, 5.5-6.3 A, 50/60 Hz, Monofásico, Clasificado cULus, Aprobado VDE y marcado CE.

Alturas de Montaje Recomendadas

Alturas de montaje recomendadas: Distancia desde el suelo a los agujeros inferiores de montaje de la base de montaje (Dimensión A)

Secador de manos

Aseos para caballeros.....	117cm	(46")
Aseos para señoras.....	112cm	(44")
Aseos para niños, de 3 a 9 años.....	81cm	(32")
Aseos para niños, de 9 a 12 años.....	91cm	(36")
Aseos para niños, de 12 a 15 años.....	102cm	(40")
Aseos para niños, de 15 a 18 años.....	112cm	(44")
Acceso para sillas de ruedas.....	97cm	(38")

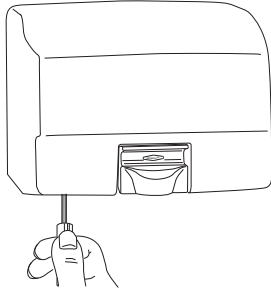
* Los secadores de manos automáticos de Bobrick se deben instalar a 380mm (15") por encima de cualquier saliente o superficie horizontal que pueda interferir con la operación del sensor automático.

Importante

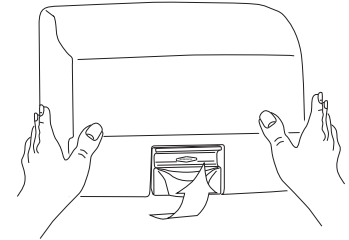
- * **Secamanos por aire caliente. Diseñado para su uso en el hogar por parte de usuarios no expertos. No es adecuado para su uso al aire libre.**
- ** **Este secamanos puede ser usado por niños de 8 años de edad y mayores y personas con capacidad física, sensorial o mental reducida o personas con falta de experiencia o conocimiento que hubieren recibido supervisión o instrucciones en lo referente al uso del secamanos en forma segura y que entiendan posibles riesgos supuestos. Los niños no deben jugar con este equipo. La limpieza y mantenimiento del secamanos no debe ser realizado por niños sin supervisión adulta.**
- *** **En caso de que ocurriera un defecto, desconecte el suministro eléctrico y llame a un electricista cualificado.**

Cómo Quitar La Cubierta Del Secador

1. Comenzar la instalación del secador quitando la cubierta. Para soltar los dos pernos de la cubierta, insertar la llave Allen provista con el secador en los agujeros situados en la parte inferior de la cubierta en cada lado de la rejilla de entrada de aire. Asegure que la llave cabe en la cabeza de los pernos de la cubierta y girarla en sentido dextrorso (A LA DERECHA) hasta que los pernos ya no giran. Cuando se han roscado los pernos de la cubierta lo más posible, se puede retirar la cubierta.



2. Para retirar la cubierta, colocar una mano en cada lado de la cubierta y empujar hacia arriba hacia la parte superior del secador, soltando la cubierta de las clavijas en la parte superior de la base de montaje. Separar la cubierta de la base de montaje tirándola hacia delante y arriba al mismo tiempo.



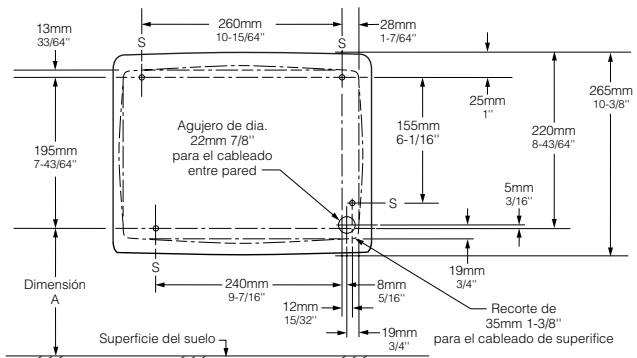
Instalación De La Base De Montaje

LA INSTALACIÓN DEBE SER SUPERVISADA POR UN ELECTRICISTA CUALIFICADO.

1. Coloque la plantilla de Instalación contra la pared en la posición deseada del secador instalado. Consulte las alturas de montaje recomendadas arriba.
2. Asegúrese de que la línea en la plantilla que representa la parte inferior de la base de montaje del secador esté a nivel horizontal y situada a la altura deseada del suelo.

NOTA: La entrada de la alimentación eléctrica montada en la superficie está situada en la esquina derecha inferior de la base de montaje. El cable de alimentación montado en la superficie debe colocarse en un conducto.



3. Perforar cuatro agujeros para pernos o tornillos de montaje, de diámetro 6 mm (1/4"), (no provistos por Bobrick).
4. Fijar la base firmemente sobre la pared



ADVERTENCIA: DESCONECTAR LA ALIMENTACIÓN DE RED ANTES DE HACER LAS CONEXIONES ELÉCTRICAS. EL SECADOR TIENE QUE ESTAR CONECTADO A TIERRA.

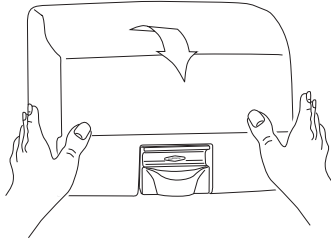
Conexión Eléctrica

PARA TENER LAS CONEXIONES ELÉCTRICAS CORRECTAS, CONSULTE EL CÓDIGO DE CONSTRUCCIÓN LOCAL. LA UNIDAD LA DEBE INSTALAR UN ELECTRICISTA CAPACITADO CALIFICADO.

1. Conectar el secador al tablero de distribución más cercano. Usar el tipo de cable exigido por el código eléctrico local. En los Estados Unidos y Canadá, usar alambre #12 o más pesado.
2. Instrucciones de cableado:
 - a. Este secamanos está diseñado para su conexión a un cableado eléctrico fijo.
 - b. El cableado fijo debe incorporar un dispositivo interruptor de fusibles, para desconexión de todos los polos, según las normas de cableado.
 - c. Verifique que la potencia eléctrica indicada en el Secamanos (véase la etiqueta de potencia eléctrica) es compatible con el suministro eléctrico.
 - d. **ADVERTENCIA: ESTE PRODUCTO DEBE ESTAR CONECTADO A TIERRA.**
 - e. La instalación y el cableado deben cumplir con los requisitos exigidos por las Normas IEE existentes (Reino Unido) o las normas locales o apropiadas (otros países).
 - f. **Secadores de 115 voltios:** Conecte el suministro a tierra al terminal marcado , el suministro eléctrico Con Corriente al terminal marcado (L) y el Neutro al terminal marcado (N). **SE NECESITA UNA LÍNEA DEDICADA PARA CADA SECADOR DE 115 VOLTIOS.**
 - g. **Secadores de 208-240 voltios:** Conecte el suministro a tierra al terminal marcado , el suministro eléctrico Con Corriente al terminal marcado (L) y el Neutro al terminal marcado (N).
3. Sujetar el cable eléctrico usando la abrazadera de alivio de tensión provista en la base de montaje.

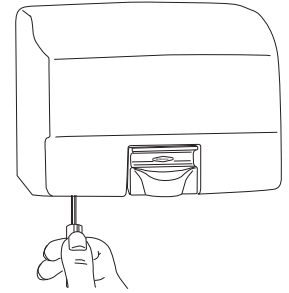
Restitución De La Cubierta

1. Reponer la cubierta colocando la parte superior de la cubierta sobre las clavijas en la parte superior de la base de montaje y girando la parte inferior de la cubierta hacia la pared. Empujar la parte inferior de la cubierta firmemente contra la pared.



NOTA: El espacio entre la pared y la cubierta debe ser igual en los cuatro lados.

2. Para apretar los dos pernos de la cubierta insertar la llave Allen provista con el secador, en los agujeros situados en la parte inferior de la cubierta. Asegure que la llave cabe en la cabeza de los pernos de la cubierta y girarla en sentido sinistrorso (A LA IZQUIERDA) hasta que los pernos están apretados.



NOTA: No apretar excesivamente los pernos de la cubierta porque podría dañar el acabado esmaltado vidrioso.

Verificación De La Operación Del Secador

1. **Secadores de Manos y Cabello TouchButton:** Conectar el secador a la alimentación. Tocar el botón cromado una vez y el secador debe encenderse. Tocar el botón cromado otra vez y, después de pocos segundos, el secador debe apagarse. Si se dejan encendidos, los Secadores de Manos se apagan automáticamente después de 30 segundos; Los Secadores de Cabello deben apagarse después de 80 segundos.
2. **Los Secadores de Manos AutoPilot:** Conectar el secador a la alimentación. Colocar las manos debajo de la tobera y el secador debe encenderse automáticamente. Quitando las manos de debajo la tobera debe apagarlo.



Mantenimiento

ADVERTENCIA: TENER EN CUENTA QUE LAS LAMINACIONES DEL MOTOR ESTÁN BAJO TENSÓN. DESCONECTAR LA ALIMENTACIÓN DE RED ANTES DE HACER CUALQUIER TRABAJO DE REVISIÓN O MANTENIMIENTO DEL SECADOR. NO OPERAR EL SECADOR SIN TENER LA CUBIERTA INSTALADA.

LA INSTALACIÓN DEBE SER SUPERVISADA POR UN ELECTRICISTA CUALIFICADO.

1. Se debe limpiar el exterior de la cubierta con un paño húmedo para quitar cualquier polvo o suciedad. No usar agentes abrasivos ni solventes porque pueden dañar permanentemente la superficie de la cubierta.
2. Al menos cada seis meses, quitar la tapa y limpiar el secador con un cepillo pequeño o con un aspirador, y eliminar cualquier acumulación de polvo en la rejilla de entrada y el deflector.

NOTA: Si se ha instalado el secador en un sitio de mucho polvo y suciedad en el aire, se debe limpiar el interior del secador con mayor frecuencia.

Elektrische Daten

Händetrockner models B-700, B-708, 115 V WS, 20 A, 50/60 Hz, einphasig, cULus -geprüft

Händetrockner models B-700, B-708, 208-240 V WS, 9-10 A, 50/60 Hz, einphasig, cULus -geprüft, VDE- geprüft, tragen das CE-Kennzeichen.

Händetrockner models B-770, B-778, 115 V WS, 12 A, 50/60 Hz, Seinphasig, cULus -geprüft;

Händetrockner models B-770, B-778, 208-240 V WS, 5.5-6.3 A, 50/60 Hz, einphasig, cULus -geprüft, VDE- geprüft, tragen das CE-Kennzeichen.

Empfohlene Einbauhöhen

Abstand zwischen Boden und unteren Löchern für Befestigungsschrauben an der Grundplatte (Abmessung A)

Handtrockner

Waschräume (Männer).....	117cm	(46")
Waschräume (Frauen).....	112cm	(44")
Waschräume (Kinder von 3-9 Jahren).....	81cm	(32")
Waschräume (Kinder von 9-12 Jahren).....	91cm	(36")
Waschräume (Kinder von 12-15 Jahren).....	102cm	(40")
Waschräume (Kinder von 15-18 Jahren).....	112cm	(44")
Zugang im Rollstuhl.....	97cm	(38")

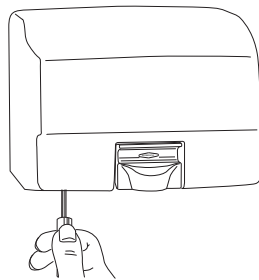
* Um jegliche Störung der Operation des Trockners zu vermeiden, Bobrick's automatische Haende Trockner sollte auf einer Hoehe von 380mm (15") ueber einen Wandvorbau oder einer horizontale Flaechе montiert werden.

Wichtig

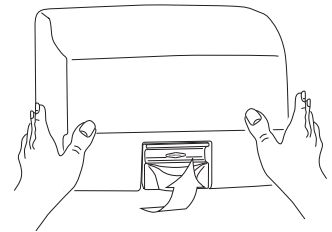
- * **Warmluft-Händetrockner. Gedacht zur Nutzung durch Normalverbraucher in Haushalten. Nicht geeignet für den Einsatz im Freien.**
- ** **Dieses Gerät kann von Kindern ab 8 Jahren und Personen mit eingeschränkten körperlichen, sensorischen oder geistigen Fähigkeiten oder mangelnder Erfahrung und Kenntnisse benutzt werden, wenn sie während der Nutzung überwacht werden oder in der sicheren Nutzung des Gerätes unterwiesen wurden und die damit verbundenen Gefahren verstehen. Kinder dürfen nicht mit dem Gerät spielen. Reinigung und Benutzerpflege dürfen nicht unbeaufsichtigt von Kindern durchgeführt werden.**
- *** **Wenn ein Fehler auftritt, muss das Gerät von der Stromversorgung getrennt und ein qualifizierter Elektriker darüber informiert werden.**

Entfernen Des Gehäuses

1. Beginnen Sie mit dem Einbau des Trockners, indem Sie das Gehäuse entfernen. Schieben Sie zum Lösen der zwei Gehäuseschrauben den mit dem Trockner gelieferten Innensechskantschlüssel in die Löcher am Unterteil des Gehäuses auf beiden Seiten des Lufteinlassgitters ein. Stellen Sie sicher, dass der Schlüssel in die Schraubköpfe der Gehäuseschrauben passt und drehen Sie IM UHRZEIGERSINN, bis sich die Schrauben nicht mehr drehen. Wenn die Gehäuseschrauben ganz eingeschraubt sind, kann das Gehäuse entfernt werden



2. Zum Entfernen des Gehäuses halten Sie die Seiten des Gehäuses mit beiden Händen fest und schieben es in Richtung des Oberteils des Trockners, wobei das Gehäuse von den Stiftschrauben oben an der Grundplatte gelöst wird. Heben Sie das Gehäuse von der Grundplatte weg, indem Sie das untere Teil gleichzeitig vorwärts und nach oben ziehen.



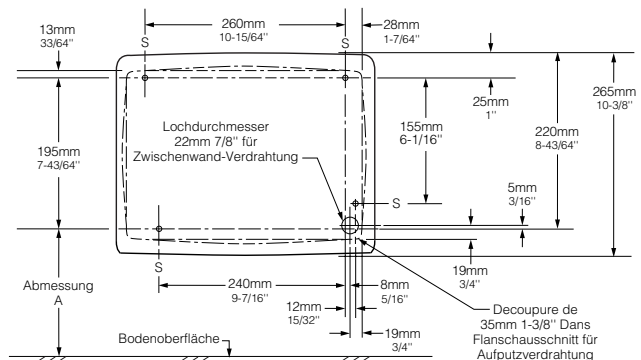
Einbau Der Grundplatte

DIE INSTALLATION MUSS VON EINEM QUALIFIZIERTEN ELEKTRIKER DURCHFÜHRT WERDEN.

1. Bitte verwenden Sie die Schablone für die Montage. Beachten Sie bitte die entsprechende Montagehöhe Halten Sie die Schablone gegen die Wand am gewünschten Ort des Siehe empfohlene Aufstellhöhen oben.
2. Vergewissern Sie sich, daß die Linie auf der Vorlage, Schablone, die die Unterkante der Befestigungsplatte des Trockners darstellt, horizontal ist und sich auf der gewünschten Höhe über dem Boden befindet.

HINWEIS: Die Stromversorgung bei Modellen für Wandeinbau befindet sich in der rechten unteren Ecke der Grundplatte. Der Flansch der Grundplatte und das Unterteil des Gehäuses sind in der Ecke unten rechts mit Kerben versehen, um den Anschluss des Isolierrohrs aufzunehmen.



3. Bohren Sie vier Löcher für Befestigungsschrauben mit 6,35 mm Durchmesser (nicht von Bobrick geliefert).
4. Befestigen Sie die Grundplatte sicher an der Wand.



WARNHINWEIS: VOR DEM HERSTELLEN DER ELEKTRISCHEN ANSCHLÜSSE IST DIE STROMVERSORGUNG ABZUSCHALTEN. DER TROCKNER MUSS GEERDET SEIN.

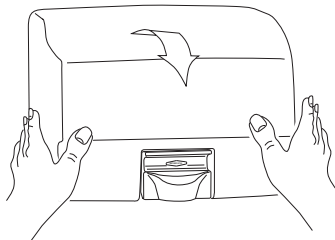
Elektrischer Anschluss

FÜR EINEN ORDNUNGSGEMÄSSEN ELEKTRISCHEN ANSCHLUSS SEHEN SIE BITTE DIE ÖRTLICHEN BAUVORSCHRIFTEN EIN. DAS GERÄT MUSS VON EINEM QUALIFIZIERTEN UND DAZU BEFÄHIGTEN ELEKTRIKER EINGEBAUT WERDEN.

1. Schließen Sie den Trockner an der nächstgelegenen Verteilertafel an. Verwenden Sie die Drähte den örtlichen Vorschriften entsprechend. In den USA und Kanada verwenden Sie Draht #12 oder größer.
2. Verdrahtungsanleitung:
 - a. Dieses Gerät ist zum Anschluss über feste Verkabelung gedacht.
 - b. Eine mit Sicherung versehene Vorrichtung zur Unterbrechung an allen Polen muss in der Festverdrahtung den Verdrahtungsvorschriften entsprechend angebracht sein.
 - c. Überprüfen Sie, dass die auf dem Handtrockner angegebene Nennleistung (Typenschild) mit der elektrischen Zuleitung kompatibel ist.
 - d. **WARNUNG: DIESES PRODUKT MUSS GEERDET SEIN.**
 - e. Installation und Verkabelung müssen den aktuellen IEE-Richtlinien (UK), örtlichen oder einschlägigen Bestimmungen (andere Länder) entsprechen.
 - f. **Für Trockner mit 115 Volt:** Den Masse-/Erdanschluss mit der mit dem Erdungssymbol  gekennzeichneten, den Phasenleiter mit der mit (L) gekennzeichneten und den Neutralleiter mit der mit (N) gekennzeichneten Klemme verbinden. **FÜR JEDEN TROCKNER MIT 115 VOLT IST EINE SPEZIELLE LEITUNG ERFORDERLICH.**
 - g. **Für Trockner mit 208-240 Volt:** Den Masse-/Erdanschluss mit der mit dem Erdungssymbol  gekennzeichneten, den Phasenleiter mit der mit (L) gekennzeichneten und den Neutralleiter mit der mit (N) gekennzeichneten Klemme verbinden.
3. Befestigen Sie den Draht an der Zugentlastungsklemme, die an der Grundplatte angebracht ist.

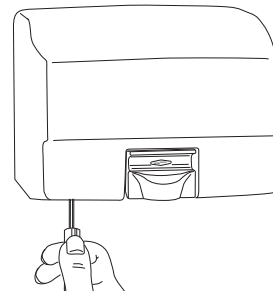
Erneutes Anbringen Des Gehäuses

1. Bringen Sie das Gehäuse wieder an, indem Sie das obere Teil des Gehäuses auf Stiftschrauben oben in der Grundplatte positionieren und das Unterteil des Gehäuses in Richtung Wand kippen. Drücken Sie das Unterteil des Gehäuses fest an die Wand.



HINWEIS: Der Raum zwischen dem Gehäuse und der Wand muss auf allen vier Seiten gleich sein.

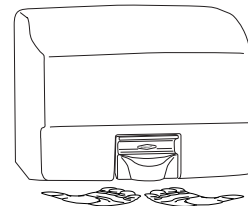
2. Schieben Sie zum Anziehen der zwei Gehäuseschrauben den Innensechskantschlüssel in die Löcher unten im Gehäuse ein. Stellen Sie sicher, dass der Schlüssel in die Schraubköpfe der Gehäuseschrauben passt und drehen Sie **ENTGEGEN DEM UHRZEIGERSINN**, bis die Schrauben angezogen sind.



HINWEIS: Ziehen Sie die Gehäuseschrauben nicht übermäßig an, da sonst die Emallierung beschädigt werden könnte.

Prüfen Des Trocknerbetriebs

1. **Für TouchButton-Hände- und -Haartrockner:** Schalten Sie die Stromversorgung ein. Berühren Sie die verchromte Sensortaste einmal, woraufhin sich der Trockner einschalten müsste. Wenn Sie die Sensortaste nach ein paar Sekunden erneut berühren, müsste er sich ausschalten. Wenn Händetrockner eingeschaltet bleiben, schalten sie sich automatisch nach 30 Sekunden ab. Haartrockner schalten sich nach 80 Sekunden ab.
2. **Für AutoPilot-Handtrockner:** Schalten Sie die Stromversorgung ein. Halten Sie die Hände unter die Düse, woraufhin sich der Trockner einschalten müsste. Wenn Sie die Hände von der Düse entfernen, müsste das ein Ausschalten des Trockners bewirken.



Wartung

WARNHINWEIS: ANKERFOLIEN SIND STROMFÜHREND. SCHALTEN SIE DIE STROMVERSORUNG AUS, BEVOR IRGENDWELCHE WARTUNGS- ODER INSTANDHALTUNGSARBEITEN AM TROCKNER AUSGEFÜHRT WERDEN. DER TROCKNER DARF NUR BE ANGEBRACHTEM GEHÄUSE

DIE INSTALLATION MUSS VON EINEM QUALIFIZIERTEN ELEKTRIKER DURCHGEFÜHRT WERDEN. BETRIEBEN WERDEN.

1. Das Äußere des Gehäuses muss mit einem feuchten Tuch abgewischt werden, um Staub und Oberflächenschmutz zu entfernen. Verwenden Sie keine Scheuermittel oder Lösungsmittel, da sie die Gehäuseoberfläche permanent beschädigen könnten.
2. Nehmen Sie das Gehäuse mindestens alle 6 Monate einmal ab. Entfernen Sie mit einer kleinen Bürste oder einem kleinen Staubsauger eine Ansammlung von Staub oder Fussel vom Lufteinlassgitter und Ablenklech. **HINWEIS:** Wenn ein Trockner an einem Ort mit viel Staub und Schmutz in der Luft installiert ist, muss das Innere des Trockners häufiger gereinigt werden.

Caractéristiques Électriques

Modèles de sèche-mains B-700, B-708, 115 V c.a., 20 A, 50/60 Hz, monophasé, homologués cULus.

Modèles de sèche-mains B-700, B-708, 208-240 V c.a., 9-10 A, 50/60 Hz, monophasé, homologués UL et cULus, agréés VDE, marquage CE.

Modèles de sèche-mains B-770, B-778, 115 V c.a., 12 A, 50/60 Hz, monophasé, homologués cULus.

Modèles de sèche-mains B-770, B-778, 208-240 V c.a., 5.5-6.3 A, 50/60 Hz, monophasé, homologués UL et cULus, agréés VDE, marquage CE.

Hauteurs de Montage Recommandées

Distance du sol aux trous des vis de montage de la partie inférieure du socle (Dimension A)

Sèche-mains

Cabinet de toilette hommes.....	117 cm	(46")
Cabinet de toilette femmes.....	112 cm	(44")
Cabinet de toilette enfants, âges 3-9.....	81 cm	(32")
Cabinet de toilette enfants, âges 9-12.....	91 cm	(36")
Cabinet de toilette enfants, âges 12-15.....	102 cm	(40")
Cabinet de toilette enfants, âges 15-18.....	112 cm	(44")
Pour handicapés.....	97 cm	(38")

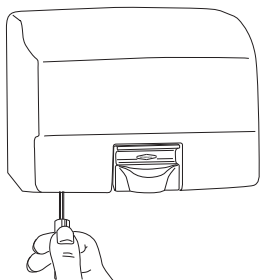
* Pour l'installation il est nécessaire de respecter une distance minimale de 380mm (15") au dessous du sèche-mains automatique, pour empêcher une d'eclanchement permanent.

Important

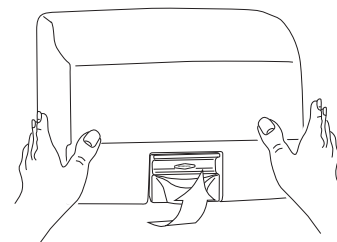
- * **Sèche-mains à air chaud. Conçu pour un usage domestique par des utilisateurs sans connaissances spéciales. Ne convient pas à un usage à l'extérieur.**
- ** **Cet appareil peut être utilisé par des enfants à partir de 8 ans, et par des personnes présentant des capacités physiques, sensorielles ou mentales réduites, ou un manque d'expérience ou de connaissances si celles-ci sont sous surveillance ou ont reçu des instructions concernant l'utilisation de l'appareil en toute sécurité et si elles maîtrisent les risques impliqués. Les enfants ne doivent pas jouer avec cet appareil. Le nettoyage et l'entretien par l'utilisateur ne doivent pas être effectués par des enfants sans surveillance.**
- *** **Si un défaut se manifeste, débrancher l'alimentation électrique et faire appel à un électricien**

Retrait Du Couvercle

- Commencer l'installation du sèche-mains en retirant le couvercle. Pour desserrer les deux boulons du couvercle, introduire une clé Allen, fournie avec l'appareil, dans les trous situés sur la partie inférieure du couvercle, de chaque côté de la grille d'entrée d'air. Vérifier que la clé est bien introduite dans la tête des boulons du couvercle, puis tourner dans LE SENS DES AIGUILLES D'UNE MONTRE jusqu'à ce que les boulons ne puissent plus tourner. Après avoir serré à fond les boulons du couvercle, il est possible de retirer le couvercle.



- Pour retirer le couvercle, placer une main de chaque côté du couvercle, puis le pousser vers le haut de l'appareil afin de dégager le couvercle des languettes situées sur la partie supérieure du socle. Soulever le couvercle du socle, en tirant simultanément le bas vers l'avant et le haut.



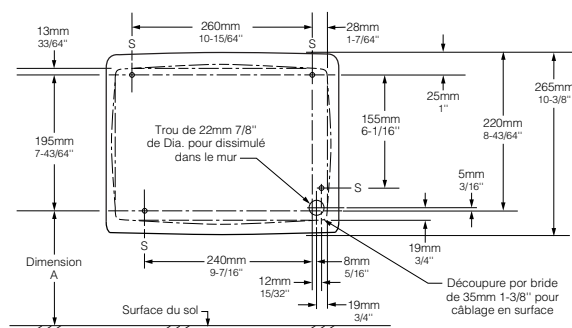
Installation Du Socle

SON INSTALLATION DOIT ÊTRE SUPERVISÉE PAR UN ÉLECTRICIEN QUALIFIÉ.

- Placer le socle sur le mur à l'endroit voulu pour l'installation du sèche-mains. Voir le tableau des hauteurs de montage recommandées.
- Utiliser le socle ou le gabarit fourni avec le sèche-mains pour marquer l'endroit prévu pour les quatre trous de montage et le trou d'accès pour le câble électrique (si ce câble est dissimulé dans le mur et entre dans le sèche-mains par l'arrière du socle).

NOTA: L'entrée prévue pour le câble électrique monté en surface est située dans le coin en bas à droite du socle. La bride du socle et la partie inférieure du couvercle comportent des encoches dans le coin en bas à droite prévu pour recevoir la connexion du conduit électrique.



- Percer quatre trous pour les boulons de montage ou vis de 6,35 mm de diamètre (non fournis par Bobrick).
- Bien fixer le socle au mur.



AVERTISSEMENT : AVANT D'EFFECTUER TOUT RACCORDEMENT ÉLECTRIQUE, COUPER L'ALIMENTATION ÉLECTRIQUE. LE SÈCHE-MAINS / SÈCHE-CHEVEUX DOIT ÊTRE MIS À LA TERRE.

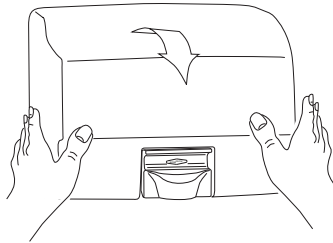
Branchement Electrique

POUR EFFECTUER UN RACCORDEMENT ÉLECTRIQUE CORRECT, VÉRIFIER LE CODE LOCAL DE CONSTRUCTION. IL EST IMPÉRATIF DE FAIRE INSTALLER CET APPAREIL PAR UN ÉLECTRICIEN QUALIFIÉ COMPÉTENT.

1. Brancher le sèche-mains/sèche-cheveux au tableau de distribution le plus proche. Utiliser le câble exigé par le code local d'électricité. Aux États-Unis et au Canada, utiliser du câble N° 12 ou plus gros.
2. Instructions de câblage:
 - a. Cet appareil est destiné à être connecté à un câblage fixe.
 - b. Il faut prévoir un dispositif à fusible pour déconnexion dans tous les pôles, incorporé dans le câblage fixe conformément aux règlements d'installation.
 - c. Vérifier que la tension électrique nominale indiquée sur le sèche-mains (étiquette signalétique) est compatible avec la tension électrique.
 - d. **AVERTISSEMENT : IL EST IMPÉRATIF DE METTRE CET APPAREIL À LA TERRE.**
 - e. L'installation et le câblage doivent être conformes aux règlements IEE actuels (R-U), aux règlements locaux ou appropriés (pour les autres pays).
 - f. **Sèche-mains/Sèche-cheveux de 115 V:** Raccorder l'alimentation de mise à la terre / masse à la borne marquée , l'alimentation sous tension à la borne marquée (L) et l'alimentation neutre à la borne marquée (N). **Nota : IL FAUT PRÉVOIR UN CÂBLE SPÉCIAL POUR CHAQUE APPAREIL DE 115 V.**
 - g. **Sèche-mains/Sèche-cheveux de 208-240 V:** Raccorder l'alimentation de mise à la terre / masse à la borne marquée , l'alimentation sous tension à la borne marquée (L) et l'alimentation neutre à la borne marquée (N).
3. Fixer le câble électrique dans la pince de décharge des contraintes prévue sur le socle.

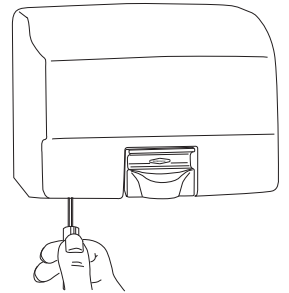
Remettre Le Couvercle

1. Remettre le couvercle en plaçant la partie supérieure du couvercle sur les goujons situés sur le haut du socle, et en inclinant la partie inférieure du couvercle vers le mur. Plaquer fermement la partie inférieure du couvercle contre le mur.



NOTA: La distance entre le couvercle et le mur doit être égale sur les quatre côtés.

2. Pour serrer les deux boulons d couvercle, introduire une clé Allen dans les trous de la partie inférieure du couvercle. Vérifier que la clé est bien introduite dans la tête des boulons du couvercle, puis tourner dans le SENS CONTRAIRE DES AIGUILLES D'UNE MONTRE jusqu'à ce que les boulons soient serrés.



NOTA: Ne pas trop serrer les boulons du couvercle, sinon cela risque d'endommager la finition émaillée.

Verifier Le Fonctionnement Du Seche-Mains

1. **Pour les sèche-mains et les sèche-cheveux à bouton électronique:** Mettre l'appareil sous tension. Appuyer une fois sur le bouton électronique chromé. L'appareil doit s'allumer. Appuyer encore une fois sur le bouton au bout de quelques secondes. L'appareil doit s'arrêter. Si le sèche-mains reste allumé, il s'éteindra automatiquement au bout de 30 secondes. Si le sèche-cheveux reste allumé, il s'éteindra automatiquement au bout de 80 secondes.
2. **Pour les sèche-mains à autopilote:** Mettre l'appareil sous tension. Placer les mains sous la buse. Le sèche-mains doit s'allumer. Retirer les mains de la trajectoire sous la buse. Le sèche-mains doit s'arrêter.



Maintenance

AVERTISSEMENT: LES DISQUES EN TÔLE D'INDUIT DU MOTEUR SONT SOUS TENSION. COUPER L'ALIMENTATION ÉLECTRIQUE AVANT D'INTERVENIR POUR UNE OPÉRATION D'ENTRETIEN OU DE RÉPARER LE SÈCHE-MAINS. SI LE COUVERCLE N'EST PAS EN PLACE, IL NE FAUT PAS UTILISER LE SÈCHE-MAINS.

SON INSTALLATION DOIT ÊTRE SUPERVISÉE PAR UN ÉLECTRICIEN QUALIFIÉ.

1. L'extérieur du couvercle doit être nettoyé avec un chiffon humide pour éliminer la poussière et la saleté en surface. Ne pas utiliser de produits abrasifs ou de solvants car ils risquent d'endommager irrémédiablement la surface du couvercle.
2. Au moins une fois tous les six mois, retirer le couvercle. À l'aide d'un petit pinceau ou d'un aspirateur, éliminer tout dépôt de poussière et de peluche de la grille d'antrée d'air et du déflecteur.

NOTA: Si le sèche-mains est installé là où il y a beaucoup de poussière et de saleté dans l'air, l'intérieur du sèche-mains doit être nettoyé plus fréquemment.

Dati Elettrici

Modelli di asciugamani B-700, B-708, 115V c.a., 20 A, 50/60 Hz, monofase, omologati cULus;

Modelli di asciugamani B-700, B-708, 208-240V c.a., 9-10 A, 50/60 Hz, monofase, omologati cULus, hanno il marchio di approvazione VDE, e quello CE.

Modelli di asciugamani B-770, B-778, 115V c.a., 12 A, 50/60 Hz, monofase, omologati cULus;

Modelli di asciugamani B-770, B-778, 230V c.a., 5.5-6.3 A, 50/60 Hz, monofase, omologati cULus, hanno il marchio di approvazione VDE, e quello CE.

Altezze Consigliate Per Il Montaggio

Distanza dal pavimento ai fori per le viti di montaggio che si trovano sul fondo della base di montaggio. (Dimensione A)

Asciugamani

Toilette uomini.....	117 cm	(46")
Toilette donne.....	112 cm	(44")
Toilette bambini, 3-9 anni.....	81 cm	(32")
Toilette bambini, 9-12 anni.....	91 cm	(36")
Toilette ragazzi, 12-15 anni.....	102 cm	(40")
Toilette ragazzi, 15-18 anni.....	112 cm	(44")
Per accesso con sedia a rotelle.....	97 cm	(38")

* Gli asciugamani automatici Bobrick vanno installati a 380mm (15") da qualsiasi protrusione o superficie orizzontale che potrebbe interferire con l'operazione del sensore automatico.

Importante

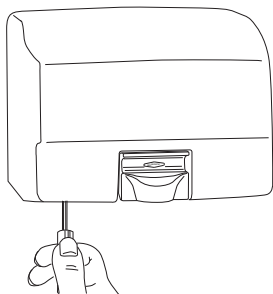
* **Asciugamani ad aria calda. Ideale per l'uso in ambiente domestico da utenti non esperti. Non è indicato per l'uso all'aperto.**

** **Questo apparecchio può essere utilizzato da bambini dagli 8 anni in su e da persone che presentano ridotte capacità fisiche, sensoriali o mentali o che difettano della necessaria esperienza e/o conoscenza, purché siano adeguatamente sorvegliati o addestrati sull'uso dell'apparecchio in sicurezza e siano a conoscenza dei rischi correlati. I bambini non devono giocare con l'apparecchio, e non possono pulirlo o effettuare la manutenzione senza un'adeguata sorveglianza.**

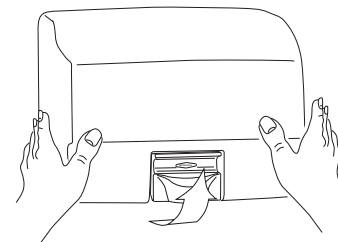
*** **In caso di guasto, staccare la presa di corrente e rivolgersi a un elettricista qualificato.**

Rimozione Della Carcassa

1. Iniziare l'installazione dell'asciugamano rimuovendo la carcassa. Per allentare due bulloni della carcassa inserire la chiave a brugola, fornita in dotazione con l'asciugamano, nei fori che si trovano sul fondo della carcassa su ciascun lato della griglia di entrata dell'aria. Assicurarsi che la chiave corrisponda alla testa dei bulloni della carcassa e ruotare IN SENSO ORARIO finché i bulloni non smettono di girare. Quando i bulloni della carcassa sono inseriti fino in fondo, la carcassa può essere rimossa.



2. Per rimuovere la carcassa, mettere una mano su ciascun lato della carcassa e spingere in alto verso la parte superiore dell'asciugatore per rilasciare la carcassa dai perni di supporto che si trovano sulla parte superiore della base di montaggio. Sollevare la carcassa, per allontanarla dalla base di montaggio, tirando in avanti e verso l'alto allo stesso tempo.



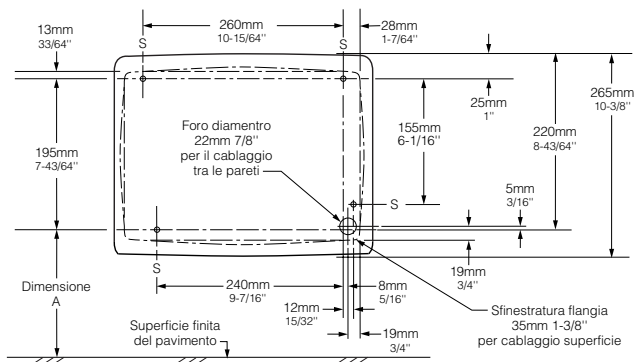
Installazione Della Base Di Montaggio

L'INSTALLAZIONE DEVE ESSERE DIRETTA DA UN ELETTRICISTA QUALIFICATO.

- Collocare la base di montaggio sulla parete nella posizione in cui si desidera posizionare l'asciugamano installato. Vedere le altezze consigliate per il montaggio specificate sopra.
- Usare la base di montaggio o la sagoma fornita con l'asciugamano per marcare l'ubicazione dei quattro fori per le viti di montaggio ed il foro di accesso per il cablaggio elettrico se l'alimentazione elettrica è nascosta nel muro ed entrerà nell'asciugamano dal retro attraverso la base di montaggio.

NOTA: L'alimentazione elettrica a parete è attaccata alla base di montaggio nell'angolo inferiore destro. La flangia della base di montaggio e il fondo della carcassa sono dentellati in prossimità dell'angolo inferiore destro per alloggiare il collegamento del tubo del cablaggio elettrico.

- Praticare quattro fori per i bulloni di montaggio del diametro di 6,4mm o viti (non forniti da Bobrick).
- Fissare la base di montaggio in modo ben saldo alla parete.



AVVERTENZA: METTERE FUORI SERVIZIO L'ALIMENTAZIONE DI CORRENTE PRIMA DI ESEGUIRE I COLLEGAMENTI ELETTRICI. L'ASCIUGAMANO DEVE ESSERE MESSO A TERRA (A MASSA).

Collegamento Elettrico

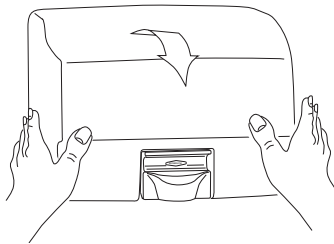
PER ESEGUIRE CORRETTAMENTE I COLLEGAMENTI ELETTRICI, VERIFICARE LE NORMATIVE LOCALI SULLE COSTRUZIONI. L'APPARECCHIO DEVE ESSERE INSTALLATO DA UN ELETTRICISTA AUTORIZZATO QUALIFICATO.

1. Collegare l'asciugamano al quadro di distribuzione più vicino. Usare il filo come richiesto dalle normative elettriche locali. Negli Stati Uniti e in Canada usare un cavo #12 o maggiore.
2. Istruzioni per il cablaggio:
 - a. Questo apparecchio deve essere collegato a un cablaggio fisso.
 - b. Ai fini della disconnessione di tutti i terminali, l'impianto elettrico fisso deve essere munito di un dispositivo con fusibile conforme alle norme elettriche vigenti.
 - c. Verificare che la potenza elettrica nominale riportata sull'asciugamani (targhetta energetica) sia compatibile con l'alimentazione elettrica.
 - d. **AVVERTENZA: QUESTO PRODOTTO DEVE ESSERE MESSO A TERRA.**
 - e. L'installazione e il cablaggio devono essere conformi alle direttive IEE (nel Regno Unito), locali o pertinenti (in altri paesi) in vigore.
 - f. **Per gli asciugamani da 115 Volt:** Collegare la presa di terra (massa) al morsetto contrassegnato (⊕), il conduttore sotto tensione al morsetto contrassegnato (L) e il cavo neutro al morsetto contrassegnato (N). N. PER CIASCUN ASCIUGAMANO DA 115 VOLT È NECESSARIA UNA LINEA DEDICATA.
 - g. **Per gli asciugamani da 208-240 Volt:** Collegare la presa di terra (massa) al morsetto contrassegnato (⊕), il conduttore sotto tensione al morsetto contrassegnato (L) e il cavo neutro al morsetto contrassegnato (N).
3. Fissare il cavo elettrico nel morsetto di protezione fornito sulla base di montaggio.

Controllare Il Funzionamento Dell'Asciugamano

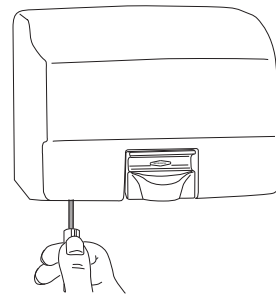
1. Riporre a posto la carcassa posizionando la parte superiore della carcassa sui perni di supporto che si trovano sulla parte superiore della base di montaggio e inclinando il fondo della carcassa verso la parete. Spingere in modo deciso il fondo della carcassa contro la parete.

NOTA: Lo spazio tra la carcassa e la parete deve essere lo stesso su tutti e quattro i lati.



2. Per serrare due bulloni della carcassa, inserire la chiave a brugola nei fori che si trovano sul fondo della carcassa. Assicurarsi che la chiave corrisponda alla testa dei bulloni della carcassa e ruotare IN SENSO ANTIORARIO finché i bulloni non sono ben serrati.

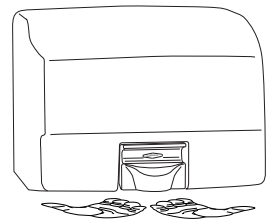
NOTA: Non stringere eccessivamente i bulloni della carcassa, per evitare di danneggiare la finitura in smalto.



Controllare Il Funzionamento Dell'Asciugamano

Per verificare il funzionamento dell'asciugamano, seguire le seguenti istruzioni:

1. **Per asciugamani e asciugacapelli con pulsante a tocco:** Attivare l'alimentazione elettrica. Toccare una volta il pulsante a tocco cromato e l'asciugatore dovrebbe accendersi. Toccare di nuovo il pulsante a tocco dopo alcuni secondi e l'asciugatore dovrebbe fermarsi. Se lasciati accesi, gli asciugamani si spengono automaticamente dopo 30 secondi, mentre gli asciugacapelli si spengono dopo 80 secondi.
2. **Per gli asciugamani ad accensione automatica:** Attivare l'alimentazione elettrica. Posizionare le mani sotto il boccaglio e l'asciugatore dovrebbe accendersi. Togliendo le mani da sotto il boccaglio, l'asciugatore dovrebbe fermarsi.



Manutenzione

AVVERTENZA: IL LAMIERINO MAGNETICO È SOTTO TENSIONE. METTERE FUORI SERVIZIO L'ALIMENTAZIONE ELETTRICA PRIMA DI ESEGUIRE QUALSIASI OPERAZIONE DI MANUTENZIONE O ASSISTENZA SULL'ASCIUGAMANO. L'ASCIUGAMANO NON DEVE ESSERE ATTIVATO SE LA CARCASSA NON SI TROVA IN POSIZIONE.

L'INSTALLAZIONE DEVE ESSERE DIRETTA DA UN ELETTRICISTA QUALIFICATO.

1. Pulire la superficie esterna della carcassa con un panno umido per rimuovere la polvere e lo sporco superficiale. Non usare agenti abrasivi o solventi, in quanto potrebbero danneggiare la superficie della carcassa in modo permanente.
2. La carcassa va rimossa almeno una volta ogni 6 mesi. Servendosi di una spazzolina o di un aspirapolvere, pulire l'accumulo di polvere e lanugine dalla griglia della presa dell'aria e dal diaframma.

NOTA: Se l'asciugamano è installato in un luogo dove c'è molta polvere e sporco nell'aria, è necessario pulire più spesso l'interno dell'asciugamano.

电气特征

B-700型、B-708及, 115伏交流、20安培、50/60赫兹单相电机; 获有cULus认证。

B-700型、B-708及, 208-240伏交流、9-10安培、50/60赫兹单相电机; 获有cULus、VDE、并带有CE标志。

B-770、B-778, 115伏交流、12 Amp, 50/60赫兹单相电机; 获有cULus认证。

B-770、B-778, 208-240伏交流, 5.5-6.3 安培, 50/60赫兹单相电机; 获有cULus、VDE、并带有CE标志。

建议的安装高度

从地板到安装基座上最底部安装螺孔的距离 (尺寸图 A)

干手器

男洗手间	117厘米
女洗手间	112厘米
3到9岁儿童洗手间	81厘米
9到12岁儿童洗手间	91厘米
12到15岁青少年洗手间	102厘米
15到18岁青少年洗手间	112厘米
残障人洗手间	97厘米

* Bobrick自动干手器应安装在距离可能会影响自动传感器正常工作的凸出物体或水平表面上方 380 毫米处。

重要事项

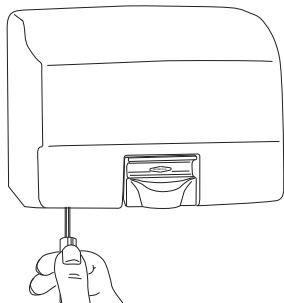
暖风干手机。供家居环境中非专业用户使用。不适合户外使用。

8岁及以上儿童, 以及生理、感官或心智能力下降或者缺乏相关经验及知识的人士, 在有他人照顾或向其说明安全使用方式且理解相关危险的情况下, 可以使用本电器。儿童不可玩弄该设备。在未得到监护的情况下, 儿童不得清洁或维修本电器。

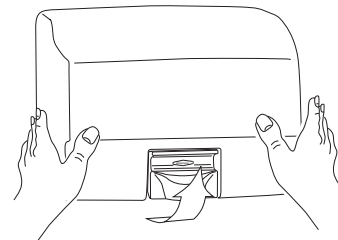
若电器发生故障导致电源断开, 应致电专业电工

取下外罩

1. 安装吹干器时, 需要取下外罩。将随吹干器一同提供的内六角扳手插入进气格栅两侧外罩底部的螺栓孔内, 松开固定外罩的两根螺栓。请确认扳手套牢在螺栓头上, 顺时针方拧动扳手, 直到螺栓停止转动。两个螺栓完全拧到底之后, 即可取下外罩。



2. 卸除外罩时, 双手放在外罩两边, 向吹干器顶部推动, 松脱连接外罩与安装基座顶部的固定螺栓, 从底部向前并向上拉动, 将外罩从基座上取下来



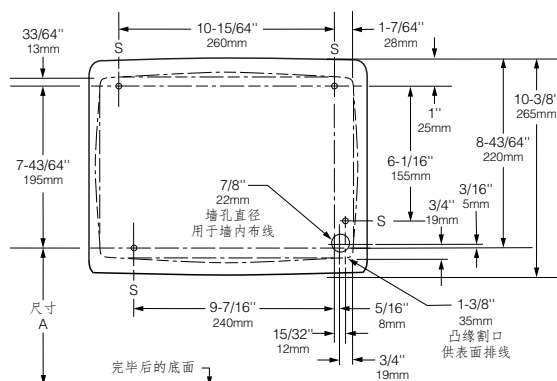
安装基座的安装

必须在专业电工的监督下进行安装。

1. 将安装基座放在打算要安装吹干器的正确的墙壁位置上。参见上面的建议安装高度。
2. 用安装基座或随吹干器提供的模板, 在墙上标出四个安装孔的中点和电源线入孔位置; 电源线如果是隐藏在墙内的暗线, 需从吹干器的背面穿过安装基座, 将其引入吹干器。

注意: 电源线若是在墙面排设的明线, 可从右下部与安装基座连接。安装基座上的凸缘和外罩底部在右下角有一豁口, 便于接入导线管。

3. 在墙上钻四个供 6.4 毫米直径的螺栓或螺钉 (Bobrick 公司不随设备配给这些螺栓) 用的孔洞。
4. 将安装基座牢牢地固定在墙上。



警告: 进行电气安装接线操作之前必须切断电源。吹干器必须接地。

电气接线

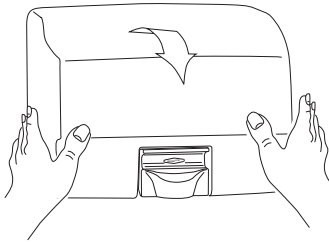
为保证电路联接正确，请检查核对当地建筑部门法规。设备必须由合格的电工进行安装。

1. 从附近的配电箱上引出连接吹干器的电线。所用电线须符合当地电力部门的法规要求。在美国和加拿大，须用12号或更大号的电线。
2. 接线说明：
 - a. 本电器应连接至固定线路。
 - b. 必须按照接线规定在固定配线中设有能断开所有电极的带熔丝的装置。
 - c. 检查干手机（能效标签）上显示的额定电功率及电压与电源是否兼容。
 - d. 警告：该产品必须接地。
 - e. 安装及布线必须遵照当前 IEE 布线规则（英国）以及其他国家/地区的地方或相应法规。
 - f. 针对115伏吹干器：将地线与标记有 Ⓧ 的接线端子相连接，将火线与标记有 (L) 的接线端子相连接，将零线与标记有 (N) 的接线端子相连接。每台115伏吹干器均要求使用专用电线。
 - g. 针对208-240伏吹干器：将地线与标记有 Ⓧ 的接线端子相连接，将火线与标记有 (L) 的接线端子相连接，将零线与标记有 (N) 的接线端子相连接。
3. 将电线牢牢固定在安装基座上提供的张力释放夹上。

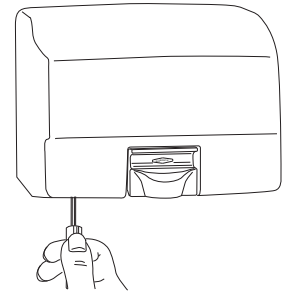
装回外罩

1. 装回外罩时，先将外罩的顶部与安装基座顶部的固定螺栓对齐，再将外罩的底部朝墙壁方向倾斜。用力推压外罩的底部，使其与墙壁贴紧。

注意：外罩和墙壁之间的空间必须四边相等。



2. 将内六角扳手伸进外罩底部凸上的螺栓孔内，拧紧两颗螺栓。请确认扳手套牢在螺栓头上，逆时针方向拧动扳手，直到螺栓被完全拧紧。
注意：请勿过度拧紧固定外罩的螺栓，以防损坏表面精饰漆漆。



检查吹干器的运转状况

1. 按键式干手器和干发器：打开电源，按下镀铬按键即可启动机器。几秒钟后，再按一下按键，机器应当停止运转。如一直开着，干手器应在30秒后自动停止运转；干发器应在80秒后自动停止运转。
2. 全自动干手器：打开电源，将手放在出风口下方，干手器即会启动。手离开出风口后，干手器应当停止运转。



保养

警告：电机定转子铁心圆片是带电的。在对机器进行保养或技术服务之前，请务必关掉电源。在没有装回外罩之前，绝不可以操作机器。

必须在专业电工的监督下进行安装。

1. 如需除去表面的灰尘，应当用潮湿的软布清洁机器外罩。请勿使用研磨剂或溶剂进行清洁，否则可能对吹干器的外罩造成永久性损坏。
2. 至少每 6 个月取下外罩一次，用小刷子或吸尘器从进风口格栅清理出积尘和灰屑。

注意：如果吹干器安装在灰尘较多的环境中，则须更经常地进行机器内部的清洁。

Warranty

IMPORTANT**LIMITED WARRANTY****SAVE**

Installation Date: _____

Serial No(s): _____

Installation Address: _____

Telephone No.: _____

The Bobrick Dryer of the serial number(s) indicated herein, and all parts (except motor brushes) are warranted to the original owner of the installed unit for B-700, B-708 ten years; B-770, B-778 five years from date of original purchase for AutoPilot No-Touch hand dryers, against defects in factory workmanship or material under normal use and service.*

*Motor brushes shall be warranted for three years from date of purchase. This warranty is limited to repair or exchange of defective parts at the option of Bobrick Washroom Equipment, Inc.

THIS WARRANTY DOES NOT COVER ACCIDENTAL DAMAGE, IMPROPER HANDLING OR INSTALLATION, OR REPAIRS MADE BY UNAUTHORIZED PERSONS, AND SPECIFICALLY EXCLUDES CLAIMS FOR INDIRECT, ACCIDENTAL OR CONSEQUENTIAL DAMAGES TO PROPERTY. THE IMPLIED WARRANTIES OF MERCHANTABILITY AND FITNESS FOR A PARTICULAR PURPOSE ARE LIMITED TO THE SAME DURATION OF THE ABOVE WARRANTY.

Some states do not allow the exclusion of incidental or consequential damages, so the above limitation or exclusion may not apply to you. Some states do not allow limitations on how long an implied warranty lasts, so the above limitation may not apply to you. This warranty gives you specific legal rights, and you may also have other rights which vary from state to state.

* Normal service constitutes performing the following preventive maintenance procedures at six-month intervals.

A. Remove cover and clean any lint, dust or grease from air-intake grille and baffle from behind air-outlet nozzle.

B. Visually inspect motor brushes to insure remaining brush length is a minimum of 1/2 inch (12.7mm).

Labor costs for preventive maintenance shall be at owner's expense.

For repair or exchange of defective part, send the part, together with installation date and serial number, to BOBRICK.

Garantía

LIMITADA**IMPORTANTE - COMPLETAR****Y GUARDAR**

La fecha de instalación: _____

No(s) de serie: _____

Dirección de la instalación: _____

No. de teléfono: _____

El Secador Bobrick con el/los número/s de serie indicada aquí, y todas las piezas (excepto las escobillas del motor) están garantizadas al propietario original de la unidad instalada B-700, B-708 por diez años B-770, B-778 por cinco años desde la fecha de original de compra respecto a los Secadores de Manos y los Secadores de Cabello AutoPilot No-Touch y TouchButton, contra defectos de mano de obra en fábrica o de materiales, bajo un uso y servicio normales. *

* Las escobillas del motor están garantizadas por tres años desde la fecha de instalación. Se limita esta garantía a una reparación o al cambio de piezas defectuosas a la discreción de Bobrick Washroom Equipment, Inc.

ESTA GARANTÍA NO CUBRE DAÑOS ACCIDENTALES, EL MANEJO O INSTALACIÓN INADECUADAS NI REPARACIONES POR PERSONAS NO AUTORIZADAS, Y EXCLUYE ESPECÍFICAMENTE CUALESQUIER RECLAMOS POR DAÑOS INDIRECTOS, ACCIDENTALES O CONSECUENCIALES A PROPIEDAD. SE LIMITAN LAS GARANTÍAS IMPLÍCITAS DE COMERCIALIZABILIDAD Y APTITUD PARA UN PROPÓSITO ESPECÍFICO A LA MISMA DURACIÓN QUE LA SUSODICHA GARANTÍA.

Algunos estados no permiten la exclusión de compensaciones incidentales o consecuenciales, así que la susodicha limitación o exclusión quizás no le sea aplicable. Esta garantía le otorga ciertos derechos legales específicos, y posiblemente tiene otros derechos que pueden variar entre estados.

* El servicio normal consiste en realizar los siguientes procedimientos de mantenimiento preventivo a intervalos de seis meses.

A. Retirar la cubierta y eliminar cualesquier hilos, polvo o grasa de la rejilla de entrada y del deflector desde detrás de la tobera de salida de aire.

B. Inspeccionar las escobillas del motor para asegurar que queda una longitud de escobilla mínima de 13 mm (1/2").

Los gastos de mano de obra del mantenimiento preventivo correrán a cargo del propietario.

Para reparar o cambiar una pieza defectuosa, sírvase enviar la pieza con su fecha de instalación y número de serie a BOBRICK.

Warranty

WICHTIG

BESCHRÄNKE GARANTIE

AUFHEBEN

Installationsdatum: _____

Seriennummer(n): _____

Standort (Adresse): _____

Telefonnummer: _____

Bobrick bietet dem Erstkäufer der installierten Einheit des Trockners von Bobrick mit der o. a. Seriennummer und aller Teile (mit Ausnahme der Motorbürsten) eine B-700, B-708 ten years; B-770, B-778 five years 10jährige Garantie ab dem ursprünglichen Erwerb des AutoPilot No-Touch and TouchButton-Hände- und Haartrockners und eine 5jährige Garantie für das für Material- und Fertigungsfehler bei normalem Einsatz und Betrieb. *

* Motorbürsten haben eine 3jährige Garantie ab Installationsdatum. Die Garantie ist auf Reparatur oder Ersatz der fehlerhaften Teile, im Ermessen von Bobrick Washroom Equipment, Inc., beschränkt.

DIE GARANTIE DECKT KEINE UNFALLSCHÄDEN, UNSACHGEMÄSSE VERWENDUNG ODER INSTALLATION, ODER VON UNBEFUGTEN PERSONEN DURCHGEFÜHRTE REPARATUREN, UND SCHLIESST INSBESONDERE ANSPRÜCHE FÜR MITTELBARE, UNFALL- ODER FOLGESCHÄDEN VON GEGENSTÄNDEN AUS. DIE IMPLIZIERTEN GARANTIE VON HANDELSFÄHIGKEIT UND EIGNUNG FÜR EINEN BESTIMMTEN ZWECK SIND AUF DENSELBEIN ZEITRAUM WIE DIE O. A. GARANTIE BESCHRÄNKT.

Einige Staaten lassen den Ausschluss von mittelbaren oder Folgeschäden nicht zu, weshalb sich die o. a. Beschränkung bzw. der Ausschluss evtl. nicht auf Sie bezieht. Einige Staaten lassen keine Beschränkung über die Dauer einer implizierten Garantie zu, weshalb sich die o. a. Beschränkung evtl. nicht auf Sie bezieht. Diese Garantie bietet Ihnen spezielle gesetzliche Rechte und Sie haben evtl. auch andere Rechte, die von Staat zu Staat unterschiedlich sind.

* Ein normaler Betrieb bedeutet die Durchführung der folgenden vorbeugenden Wartungsarbeiten in Abständen von sechs Monaten

A. Nehmen Sie das Gehäuse ab und entfernen Sie evtl. vorhandenen Fussel, Staub oder Schmiere vom Lufteinlass-/auslassgitter und Ablenklech hinter der Luftauslassdüse.

BFühren Sie eine optische Prüfung der Motorbürsten durch, um sicherzustellen, dass die verbleibende Bürstenlänge mindesten 13 mm ist.

Die Lohnkosten für die vorbeugende Wartung müssen vom Besitzer getragen werden.

Zur Reparatur oder zum Ersatz des fehlerhaften Teils senden Sie dieses unter Angabe des Installationsdatums und der Seriennummer an BOBRICK zurück.

Warranty

IMPORTANT :

LIMITE DE GARANTIE

Date D'installation : _____

N°(s) de série : _____

Adresse de l'installation : _____

Téléphone : _____

Le sèche-mains / sèche-cheveux Bobrick dont le ou les numéros de série sont indiqués ici est couvert par une garantie. Toutes les pièces (sauf les balais de moteur) sont garanties au propriétaire original de l'unité installée, B-700, B-708 ten years; B-770, B-778 five years dix ans à partir de la date de l'installation originale en ce qui concerne les sèche-mains et les sèche-cheveux à autopilote sans contact, ou avec bouton électronique, contre tout défaut ou vice de fabrication ou défaut de matériau sous réserve d'utilisation et de fonctionnement normaux *.

* Les balais sont garantis trois ans à partir de la date d'installation. Cette garantie est limitée à la réparation ou à l'échange des pièces défectueuses au choix de Bobrick Washroom Equipment, Inc.

LA PRÉSENTE GARANTIE NE COUVRE PAS LES DÉGÂTS ACCIDENTELS, LA MANUTENTION OU L'USAGE INCORRECTS, OU LES RÉPARATIONS EFFECTUÉES PAR DES PERSONNES NON AUTORISÉES, ET EXCLUT SPÉCIFIQUEMENT TOUTE RÉCLAMATION POUR DOMMAGES INDIRECTS, ACCIDENTELS OU CONSÉCUTIFS LIÉS À CET APPAREIL. LES GARANTIES IMPLICITES DE POSSIBILITE DE COMMERCIALISATION ET DE NATURE APPROPRIÉE À UN BUT PARTICULIER SONT LIMITÉES À LA MÊME DURÉE QUE LA GARANTIE CI-DESSUS.

Certains États ne permettent pas l'exclusion de dommages occasionnels ou consécutifs, et la limitation ou exclusion ci-dessus peut donc ne pas s'appliquer dans votre cas. Certains États ne permettent pas la limitation de la durée d'une garantie implicite, et la limitation ci-dessus peut donc ne pas s'appliquer dans votre cas. La présente garantie vous donne des droits juridiques spécifiques, et vous pouvez aussi avoir d'autres recours qui varient d'un État à l'autre.

* Une intervention de service normale correspond à l'exécution tous les six mois des opérations d'entretien préventif suivantes :

A. Retirer le couvercle et éliminer toute peluche, poussière ou graisse de la grille d'entrée de l'air et du déflecteur derrière la buse de sortie d'air.

B. Inspection visuelle des balais du moteur pour garantir que la longueur restante des balais est au minimum de 13 mm.

C'est au propriétaire qu'il incombe de régler les frais de main-d'œuvre pour l'entretien préventif.

Pour toute réparation ou échange de pièce défectueuse, envoyer la pièce, avec la date d'installation et le numéro de série, à BOBRICK

Warranty

GARANZIA

LIMITATA

IMPORTANTE DA CONSERVARE

Data dell'installazione: _____

N. di serie: _____

Indirizzo dell'installazione: _____

N. di telefono: _____

L'asciugatore Bobrick relativo al numero (numeri) di serie indicato nella presente, e tutte le parti (ad eccezione delle spazzole del motore) sono coperti da una garanzia della durata di dieci anni che viene concessa all'acquirente originario degli asciugamani e asciugacapelli installati ad accensione automatica e con pulsante B-700, B-708 ten years; B-770, B-778 five years a tocco a partire dalla data di installazione, contro difetti di produzione o dei materiali in condizioni di uso e servizio normali.*

* Le spazzole del motore avranno una garanzia di tre anni a partire dalla data di installazione. Questa garanzia si limita alla riparazione o alla sostituzione delle parti difettose, a discrezione della Bobrick Washroom Equipment, Inc.

QUESTA GARANZIA NON COPRE DANNI ACCIDENTALI O DOVUTI A NEGLIGENZA O TRASCURATEZZA D'USO O D'INSTALLAZIONE, O RIPARAZIONI ESEGUITE DA PERSONALE NON AUTORIZZATO, ED IN MODO SPECIFICO ESCLUDE RICHIESTE DI RISARCIMENTO PER DANNI INDIRETTI O ACCIDENTALI RIPORTATI DAL PRODOTTO. LE GARANZIE IMPLICITE DI COMMERCIALITÀ ED IDONEITÀ PER UNO SCOPO PARTICOLARE SONO LIMITATE ALLA STESSA DURATA DELLA GARANZIA DI CUI SOPRA.

In alcuni stati non è consentita l'esclusione di danni accidentali o indiretti, perciò la limitazione od esclusione sopracitata potrebbe non essere applicabile nel vostro caso. In alcuni stati non sono consentite limitazioni sulla durata di una garanzia implicita, perciò le limitazioni sopracitate potrebbero non essere applicabili nel vostro caso. Questa garanzia vi concede dei diritti legali specifici, e potreste inoltre avere altri diritti che variano da stato a stato.

*** Il normale servizio è costituito dall'esecuzione dei seguenti interventi di manutenzione preventiva ad intervalli di sei mesi.**

A. Rimuovere la carcassa e pulire qualsiasi traccia di lanugine, polvere o grasso che si forma sulla griglia della presa dell'aria e sul diaframma dal retro del bocaglio di uscita dell'aria.

B. Eseguire un'ispezione visiva delle spazzole del motore per accertarsi che la lunghezza delle spazzole rimanga di 13 mm minimo.

I costi della manodopera per lo svolgimento della manutenzione preventiva sono a carico del proprietario.

Per la riparazione o la sostituzione di parti difettose, inviare la parte in questione, insieme alla data d'installazione e al numero di serie, alla BOBRICK

保修书

重要文件

保修范围

注意保存

安装日期: _____

系列号: _____

安装地址: _____

电话号码: _____

这里所填系列号所指的 Bobrick 吹干器及其全部部件（电机的电刷除外）均在保修范围之内，从全自动、按键式吹干器安装之日起，设备的最初拥有者享有十年的保修期，B-700, B-708 ten years; B-770, B-778 five years B-709 型干手器的保修期为五年。在正常使用和维修时因原厂制造工艺或使用材料所引起的问题均在保修范围内。*

* 电机的电刷从安装之日起保修三年。 此项保修仅限于修理或更换 Bobrick 卫浴设施有限公司认为有质量问题的零部件。

以下情况不属保修范围：事故性损坏、不正确的使用或安装、非授权人员维修造成的损坏，特别是间接引起的、事故性的或后果性的财产损失均不在保修范围之内。可销售性和具体用途的适用性所隐含的保修范围和保修时间限定同上。

有些州不允许将偶然性或后果性损坏排除在保修范围之外，因此上面的保修范围或限制可能对您是不适用的。有些州不允许对隐含的保修期作出限制，因此上面的保修限制亦可能不适用于您。这份保修书给了您详细而明确的法定权益，您也可能因各州不同的法规而获有其它权益。

* 常规技术服务由下列每隔 6 个月进行一次预防性维护程序组成：

A. 取下外罩，清理进风口格栅或后部出风口处的灰尘或油垢。

B. 视觉检查电机的电刷，确保刷长最短保持在 ½ 英寸（12.7 毫米）。

预防性维护的人工费由吹干器拥有者支付。

如果需要修理或更换有质量问题的部件，请将该部件连同安装日期和系列号一起寄往 BOBRICK 公司。

Notes



BUILDING VALUE SINCE 1906

BOBRICK.COM

In the United States: BOBRICK WASHROOM EQUIPMENT, INC.

200 Commerce Drive, Clifton Park, NY 12065-1350, Telephone: (518) 877-7444 • FAX: 518-877-5029
11611 Hart Street, North Hollywood, CA 91605-5882: (818) 982-9070 • FAX: 818-503-9287
or email Bobrickcustomerservice@bobrick.com

In Canada: BOBRICK WASHROOM EQUIPMENT COMPANY

45 Rolark Drive, Scarborough, Ontario M1R 3B1 • FAX: (877) 423-8555

International:

BOBRICK WASHROOM EQUIPMENT, INC. 11611 Hart Street, North Hollywood, CA 91605-5882: (818) 764-1000, FAX: 818-503-9941

BOBRICK WASHROOM EQUIPMENT Pty, Ltd. Australia +1 (818) 764-1000, FAX: +1 (818) 503-9941

BOBRICK WASHROOM EQUIPMENT Limited United Kingdom +44 (0)20 8366 1771, FAX: +44 (0)20 8363 5794