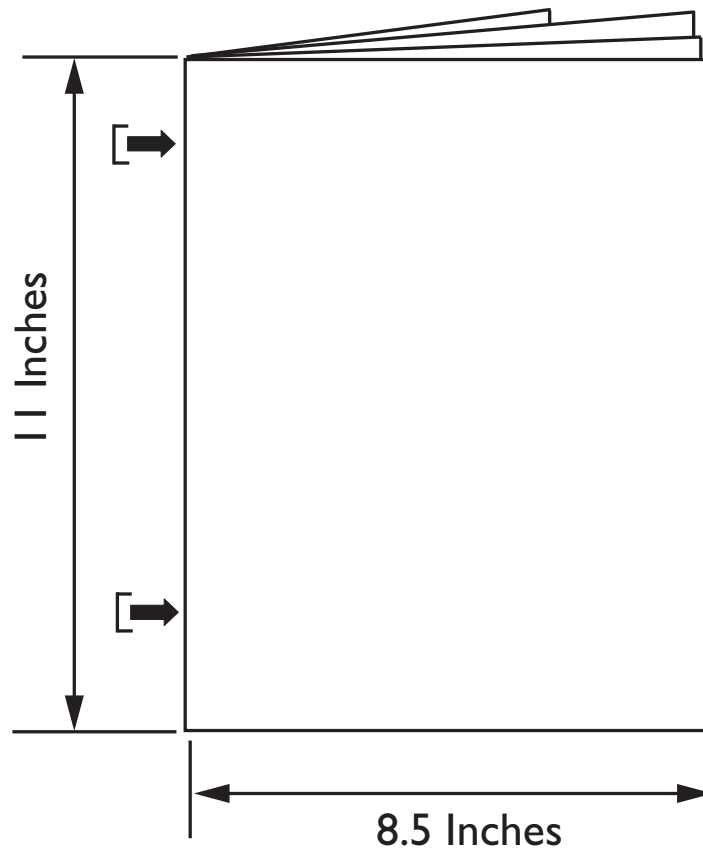


This page is for printing and document  
formatting specifications only.  
**THIS PAGE DOES NOT PRINT.**



**DO NOT** scale the artwork for printing.  
It has been scaled for proper scaling of parts.

Revisions.

A. Released for Production. 6.30.2025. JAN.



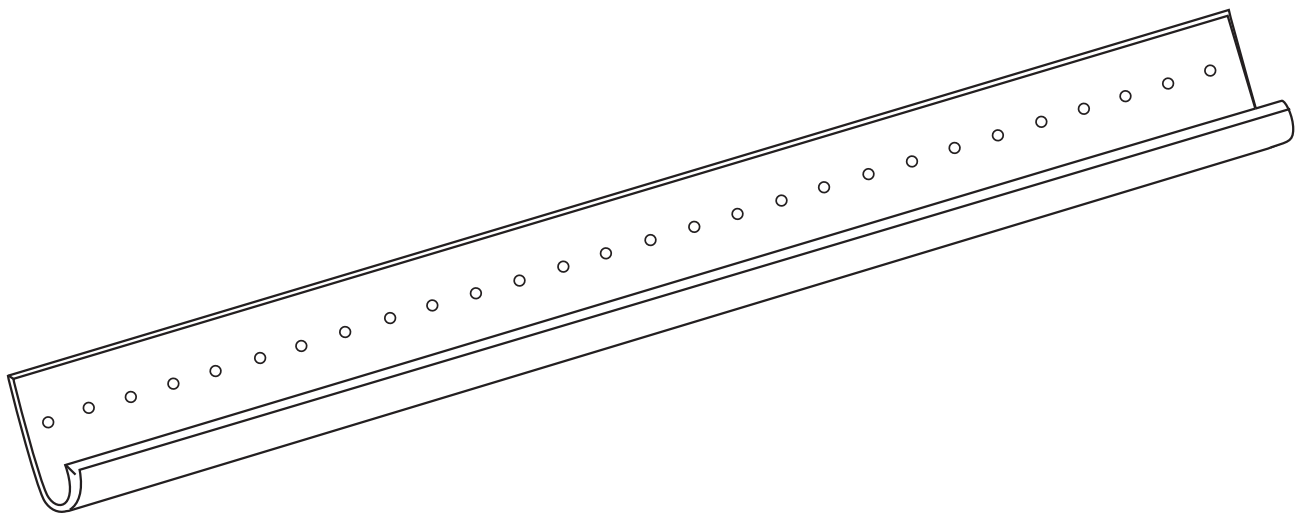
---

The Sova Company™  
5216 Portside Dr, Medina OH 44256 USA • PH: +1 234.400.0707  
[www.ChooseSova.com](http://www.ChooseSova.com)

---

# Horizontal EZ Mount™ Backer Plate

## 01HSP106



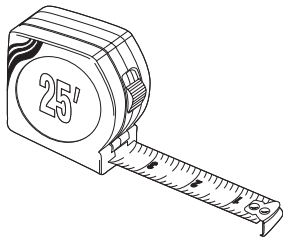
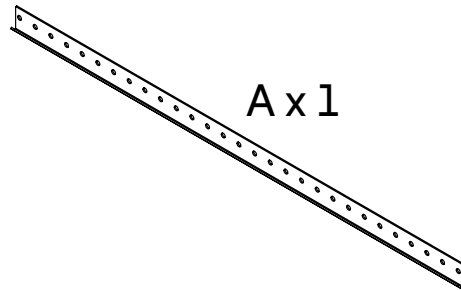
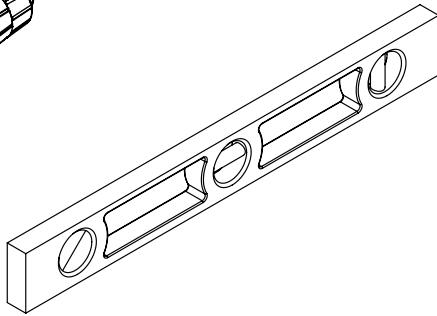
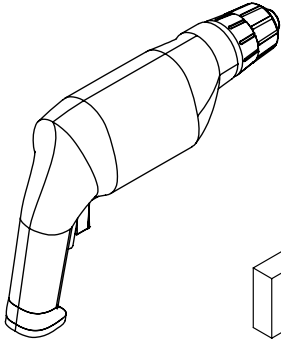
# IMPORTANT. RETAIN FOR FUTURE REFERENCE. READ CAREFULLY.

## ⚠ WARNING

- Failure to follow these warnings and the installation instructions could result in serious injury or death.
- Read all instructions before installing EZ Mount™ backer plate. Keep these instructions. DO NOT discard.
- At least two studs must be located and used for installing backer plate.
- The diaper changing station is no stronger than the anchors or walls to which they are attached and, therefore, MUST be firmly secured in order to support the weight they are intended to support. Contact an architect or building contractor if any questions.
- These instructions are for use with wood studs only. Anchoring for other wall materials must be determined by an architect or building contractor.

## TOOLS REQUIRED

**IMPORTANT: Due to widely varied wall material, anchoring to be determined by architect or engineer.**



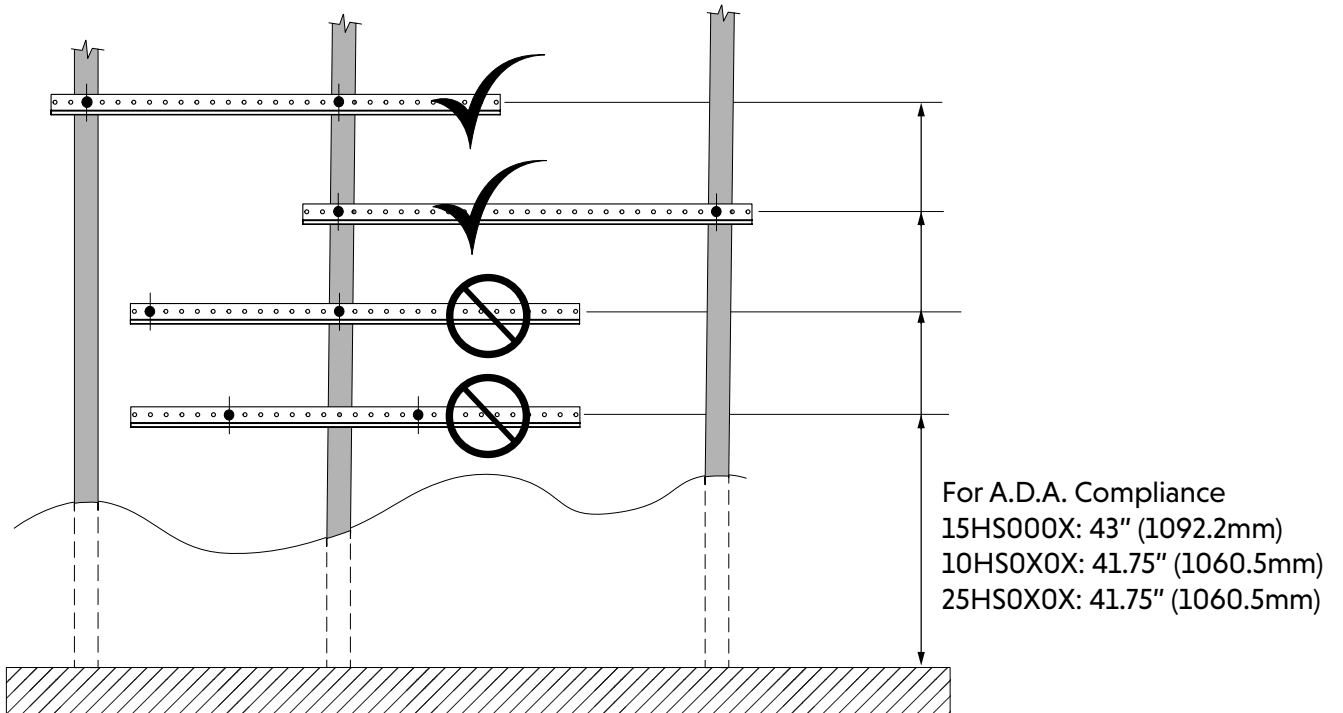
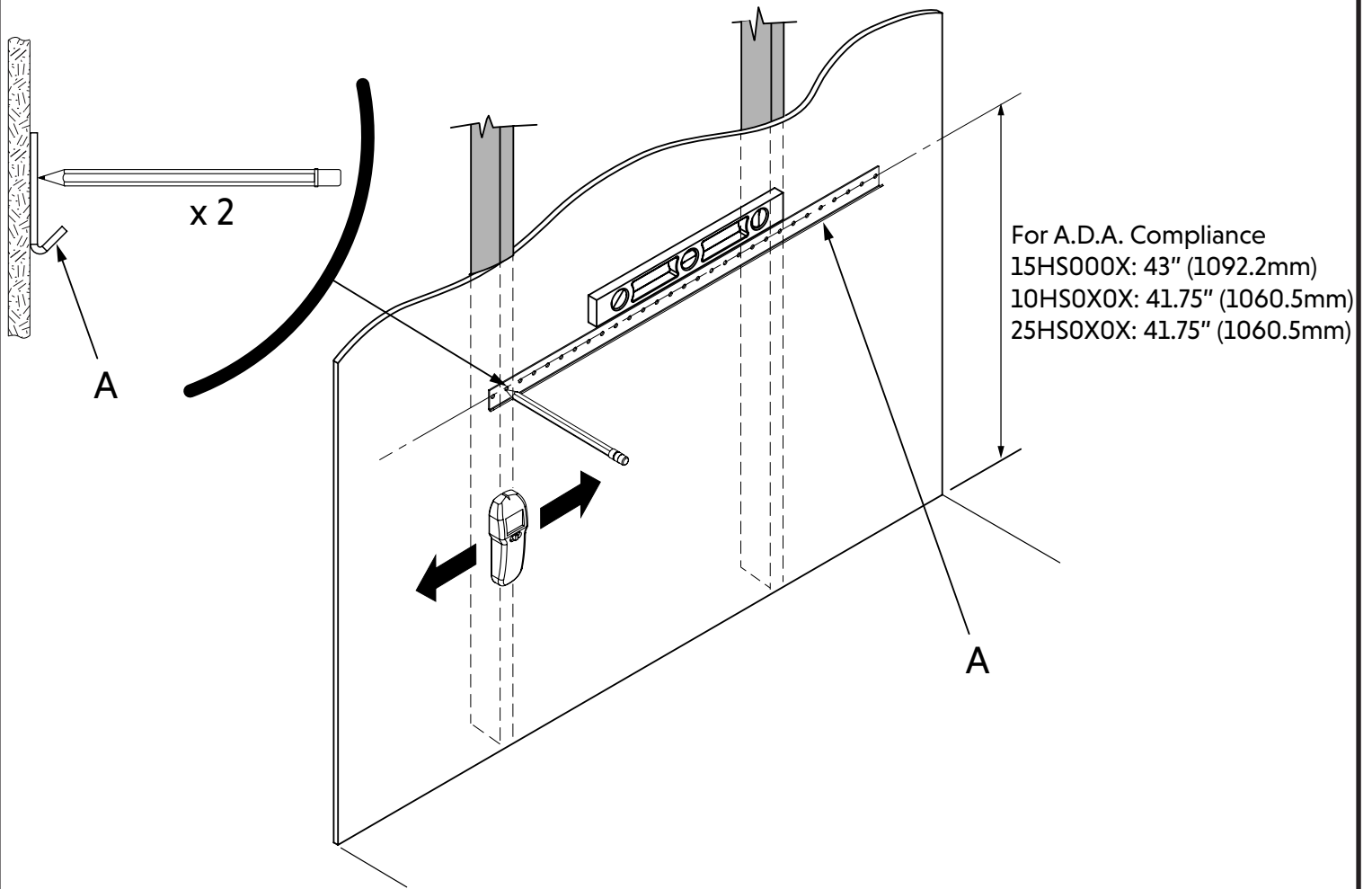
AB20576\_G2

5216 Portside Dr.  
Medina Ohio 44256 USA  
Telephone: +1 234.400.0707  
[www.ChooseSova.com](http://www.ChooseSova.com)

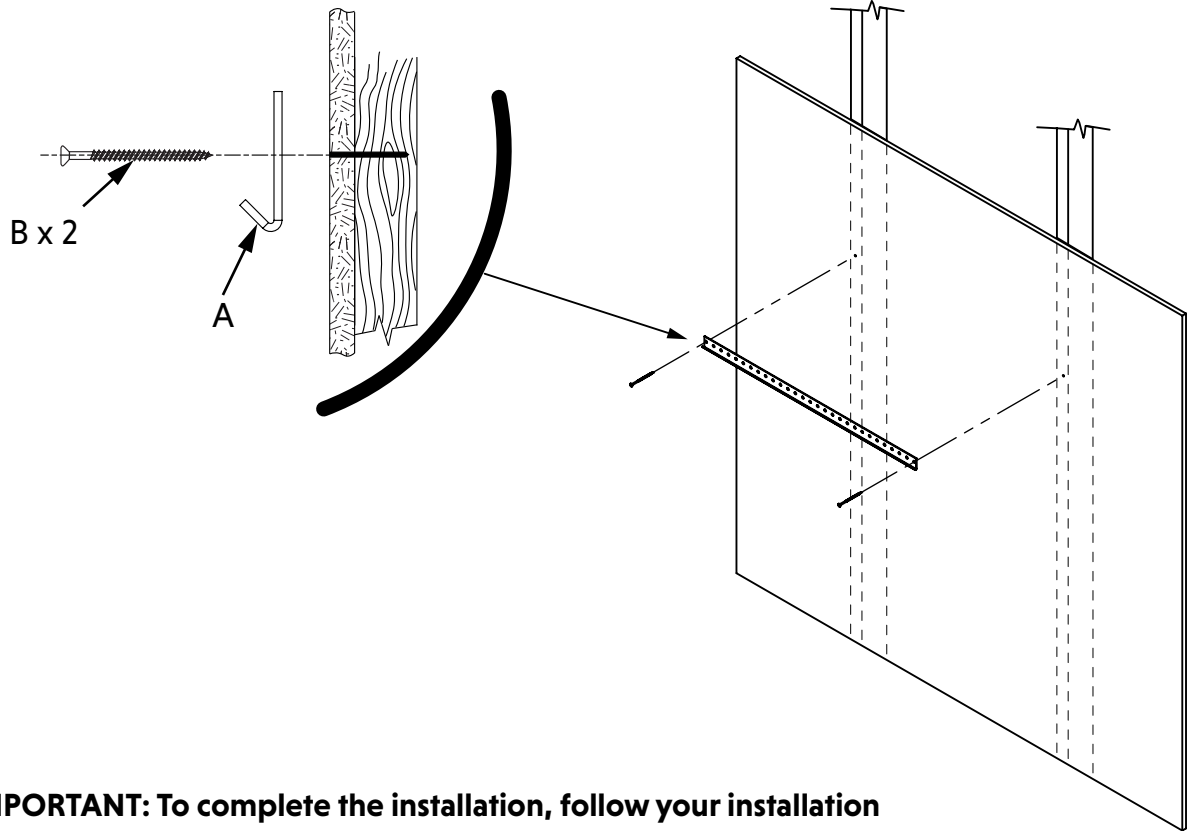
IMPORTED BY:  
The Sova Company™  
30 Casebridge Court  
Scarborough, ON M1B 3M5 CAN  
+1 234.400.0707

The backer plate is designed to enhance the attachment method by easing single person installation and provides extra strength compare to unit only installation.

A x 1



A x 1
B x 2



**IMPORTANT: To complete the installation, follow your installation instructions provided with your changing station.**

AB20576\_G4

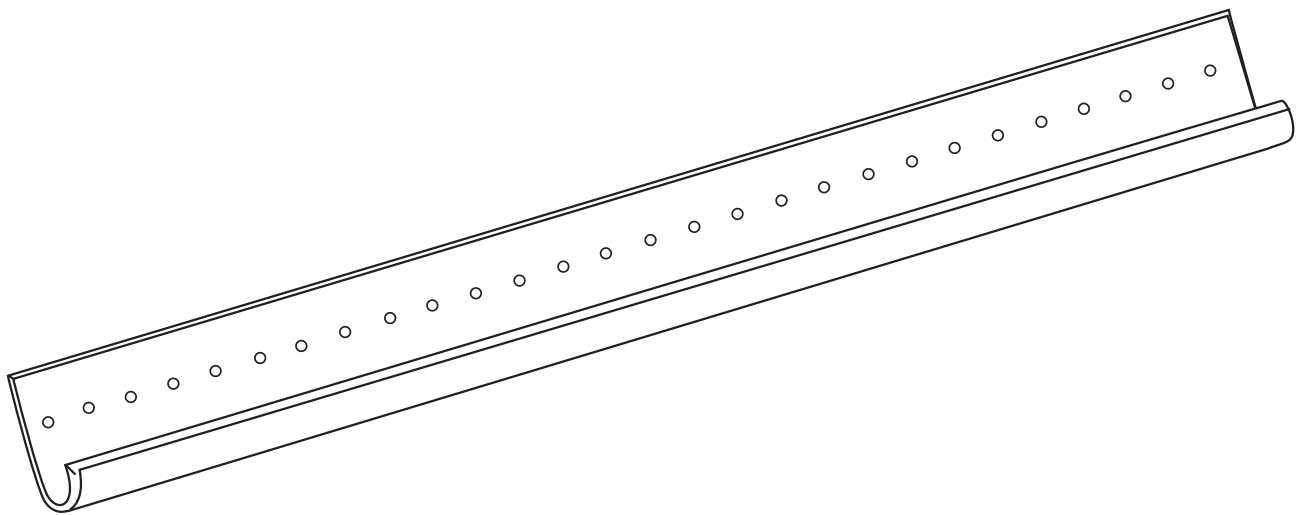


---

The Sova Company™  
5216 Portside Dr, Medina OH 44256 USA • PH: +1 234.400.0707  
[www.ChooseSova.com](http://www.ChooseSova.com)

---

# Placa de soporte Horizontal EZ Mount™ 01HSP106



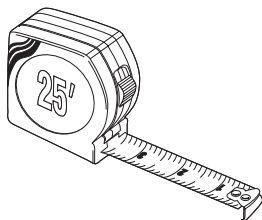
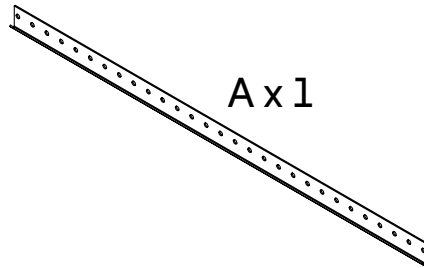
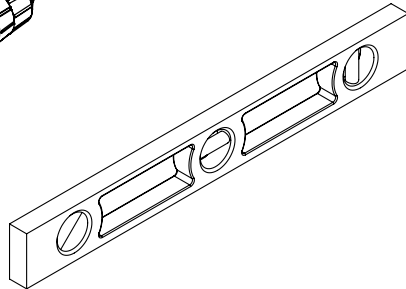
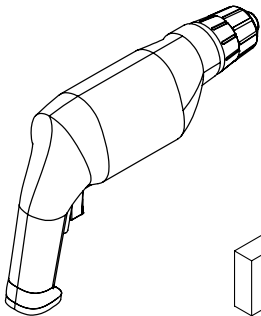
**IMPORTANTE. CONSERVAR PARA FUTURAS REFERENCIAS. LEE CUIDADOSAMENTE.**

## **⚠ ADVERTENCIA**

- El incumplimiento de estas advertencias y las instrucciones de instalación puede resultar en lesiones graves o muerte.
- Lea todas las instrucciones antes de instalar la placa de soporte EZ Mount™. Conserve estas instrucciones. NO las deseche.
- Se deben localizar y utilizar al menos dos montantes para instalar la placa de soporte.
- La estación de cambio de pañales no es más fuerte que los anclajes o las paredes a las que está sujeta y, por lo tanto, DEBE estar firmemente asegurada para poder soportar el peso que se supone que debe soportar. Contacte a un arquitecto o contratista de construcción si tiene alguna pregunta.
- Estas instrucciones son solo para su uso con montantes de madera. El anclaje para otros materiales de pared debe ser determinado por un arquitecto o contratista de construcción.

## **HERRAMIENTAS NECESARIAS**

**IMPORTANTE: Debido a la gran variedad de materiales de pared, la anclaje será determinado por el arquitecto o ingeniero.**



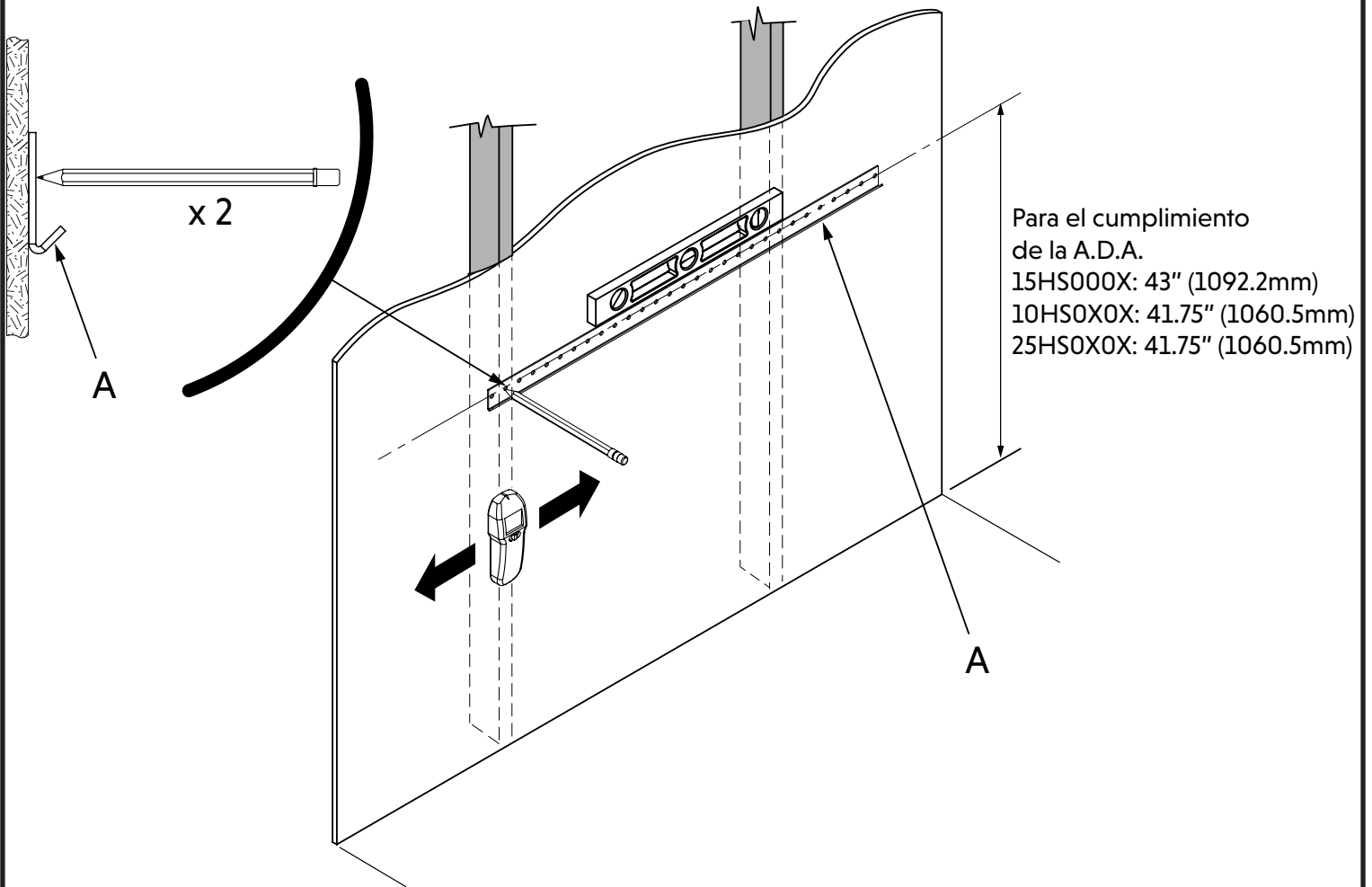
AB20576\_G2

5216 Portside Dr.  
Medina Ohio 44256 USA  
Teléfono: +1 234.400.0707  
[www.ChooseSova.com](http://www.ChooseSova.com)

IMPORTADO POR:  
The Sova Company™  
30 Casebridge Court  
Scarborough, ON M1B 3M5 CAN  
+1 234.400.0707

La placa de soporte está diseñada para mejorar el método de instalación al facilitar la instalación de una sola persona y proporciona una mayor resistencia en comparación con la instalación de solo la unidad.

A x 1

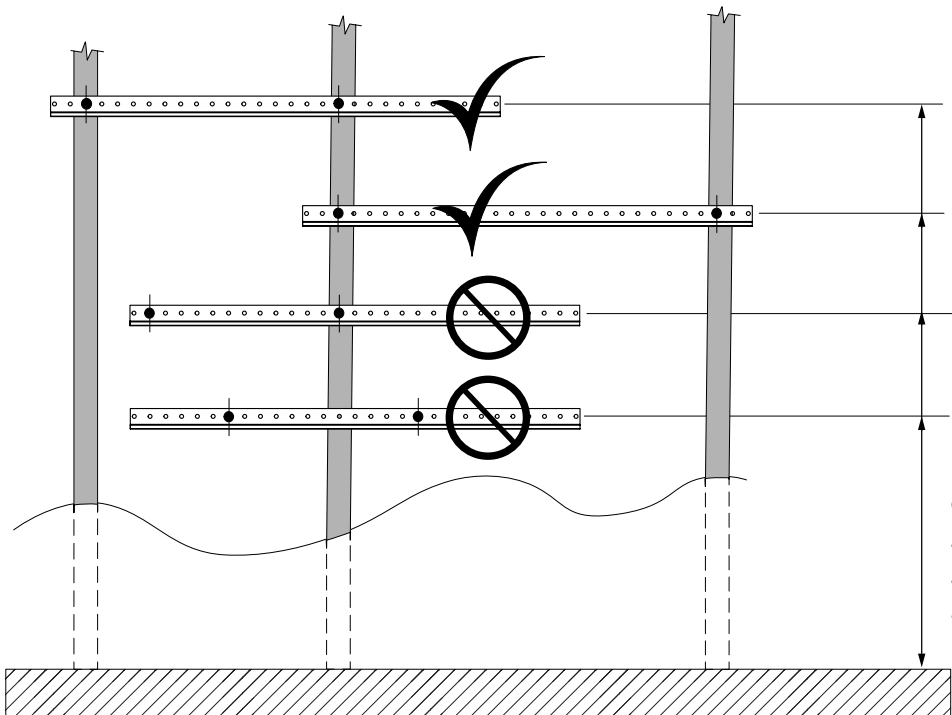


Para el cumplimiento de la A.D.A.

15HS000X: 43" (1092.2mm)

10HS0X0X: 41.75" (1060.5mm)

25HS0X0X: 41.75" (1060.5mm)



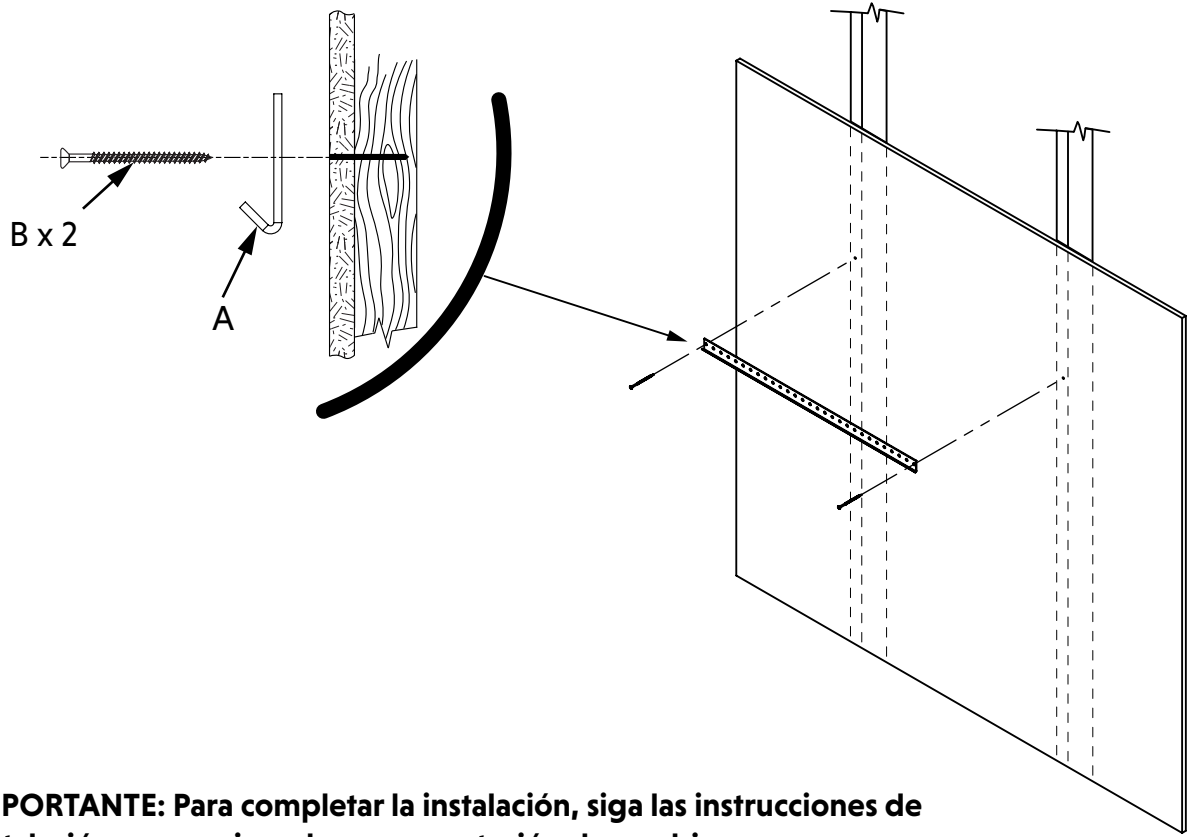
Para el cumplimiento de la A.D.A.

15HS000X: 43" (1092.2mm)

10HS0X0X: 41.75" (1060.5mm)

25HS0X0X: 41.75" (1060.5mm)

A x 1
B x 2



**IMPORTANTE:** Para completar la instalación, siga las instrucciones de instalación proporcionadas con su estación de cambio.

AB20576\_G4

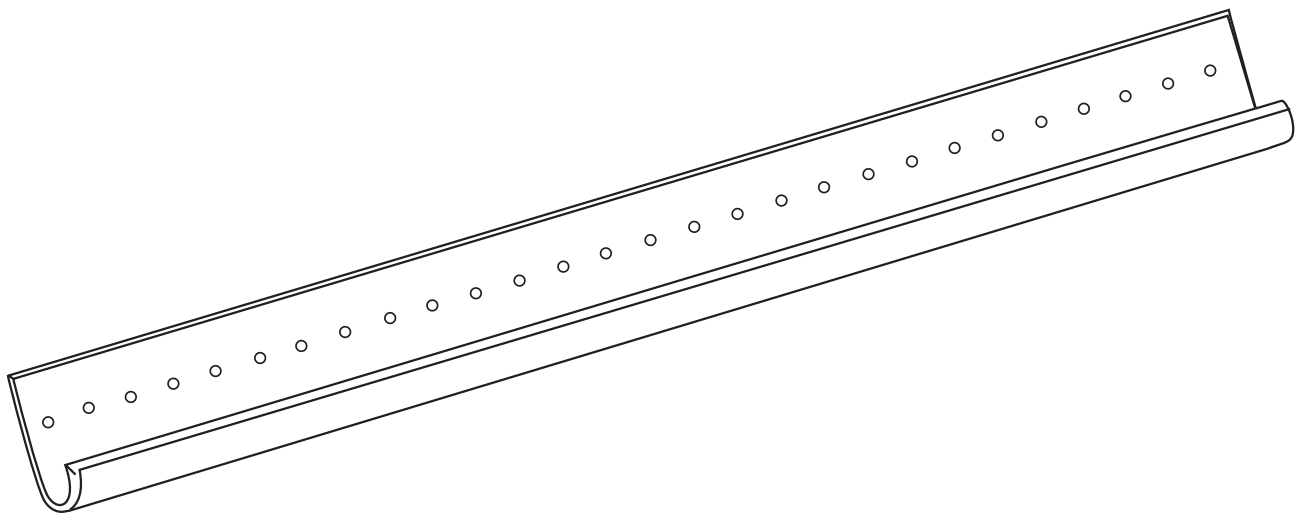


---

The Sova Company™  
5216 Portside Dr, Medina OH 44256 USA • PH: +1 234.400.0707  
[www.ChooseSova.com](http://www.ChooseSova.com)

---

# Plaque de support horizontale EZ Mount™ 01HSP106



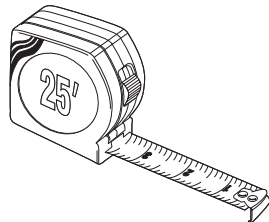
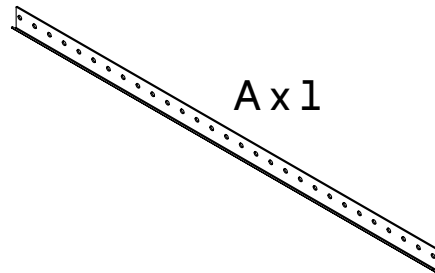
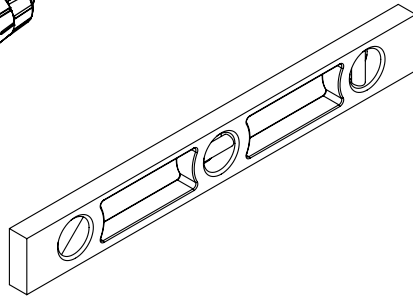
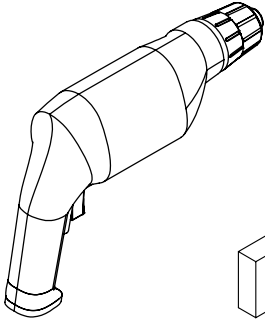
# IMPORTANT. À CONSERVER POUR RÉFÉRENCE FUTURE. LIRE ATTENTIVEMENT.

## ⚠ ADVERTISSEMENT

- Le non-respect de ces avertissements et des instructions d'installation pourrait entraîner des blessures graves ou la mort.
- Lisez toutes les instructions avant d'installer la plaque de support EZ Mount™. Conservez ces instructions. NE PAS jeter.
- Il doit y avoir au moins deux montants pour installer la plaque de renfort.
- La station de changement de couches n'est pas plus solide que les ancrages ou les murs auxquels elle est fixée et, par conséquent, DOIT être solidement fixée afin de supporter le poids qu'elle est censée supporter. Contactez un architecte ou un entrepreneur en bâtiment si vous avez des questions.
- Ces instructions sont à utiliser uniquement avec des montants en bois. Le type de fixation pour d'autres matériaux de mur doit être déterminé par un architecte ou un entrepreneur en bâtiment.

## OUTILS REQUIS

**IMPORTANT : En raison de la grande variété des matériaux de mur, l'ancrage doit être déterminé par l'architecte ou l'ingénieur.**



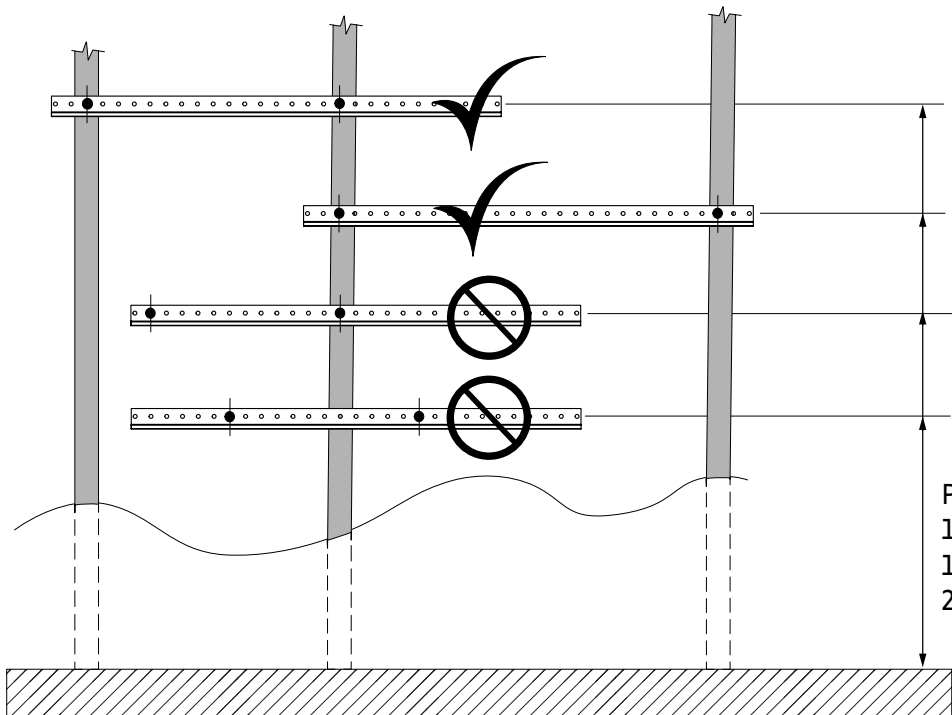
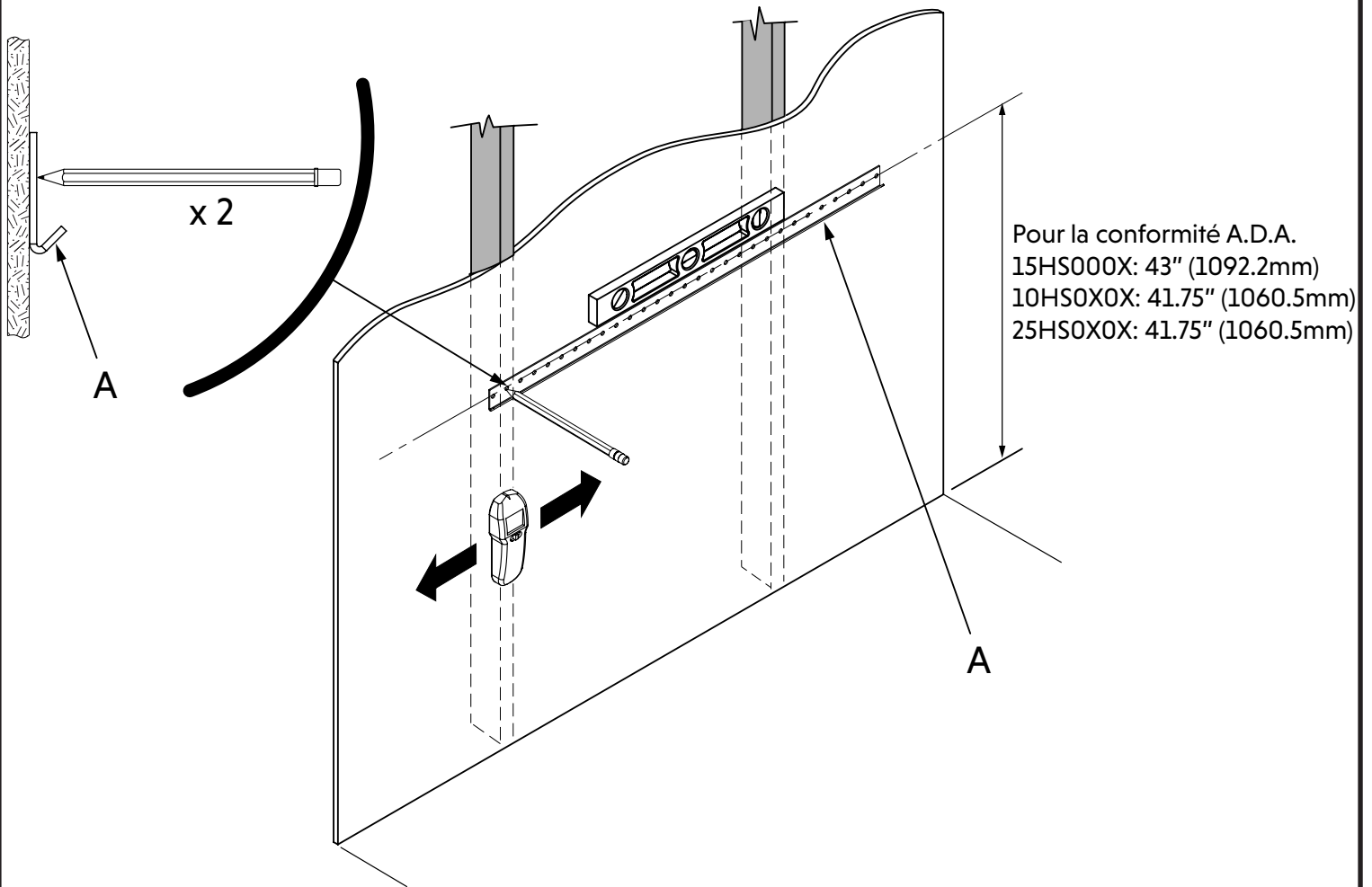
AB20576\_G2

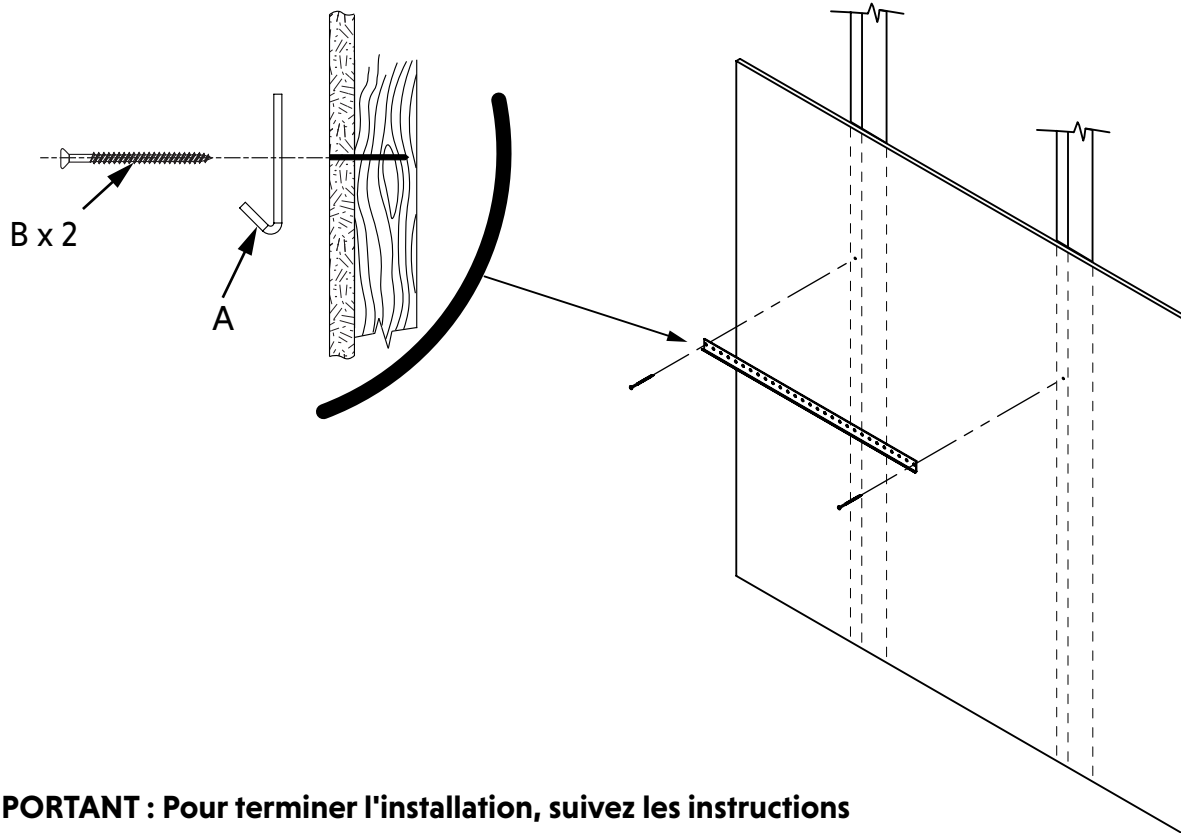
5216 Portside Dr.  
Medina Ohio 44256 USA  
Téléphone: +1 234.400.0707  
[www.ChooseSova.com](http://www.ChooseSova.com)

IMPORTÉ PAR :  
The Sova Company™  
30 Casebridge Court  
Scarborough, ON M1B 3M5 CAN  
+1 234.400.0707

La plaque de support est conçue pour améliorer la méthode de fixation en facilitant l'installation par une seule personne et offre une résistance supplémentaire par rapport à une installation sans unité.

A x 1





**IMPORTANT : Pour terminer l'installation, suivez les instructions d'installation fournies avec votre station de changement.**

AB20576\_G4