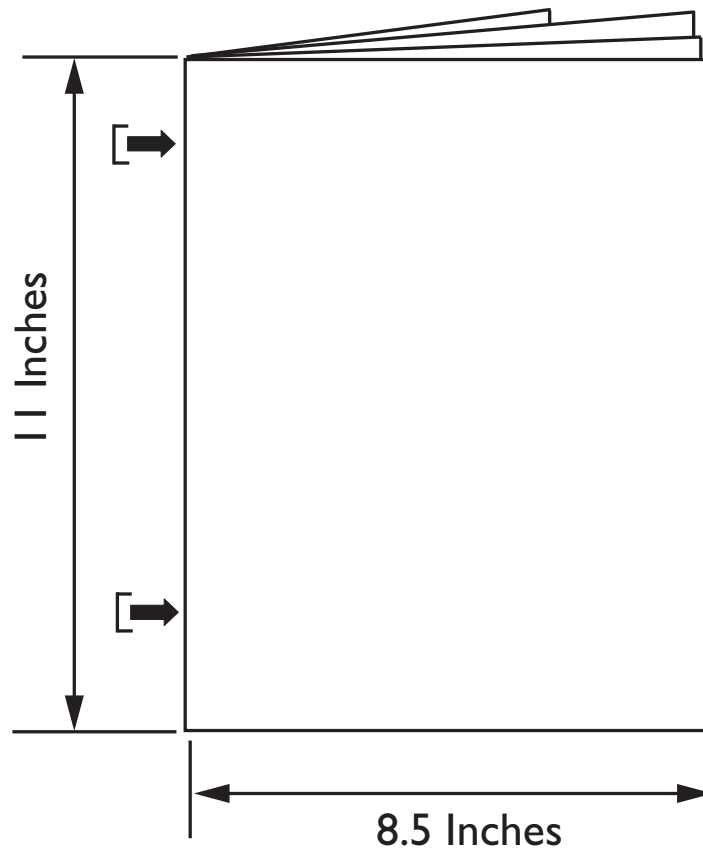


This page is for printing and document  
formatting specifications only.  
**THIS PAGE DOES NOT PRINT.**



**DO NOT** scale the artwork for printing.  
It has been scaled for proper scaling of parts.

Revisions.

A. Released for Production. 6.30.2025. JAN.



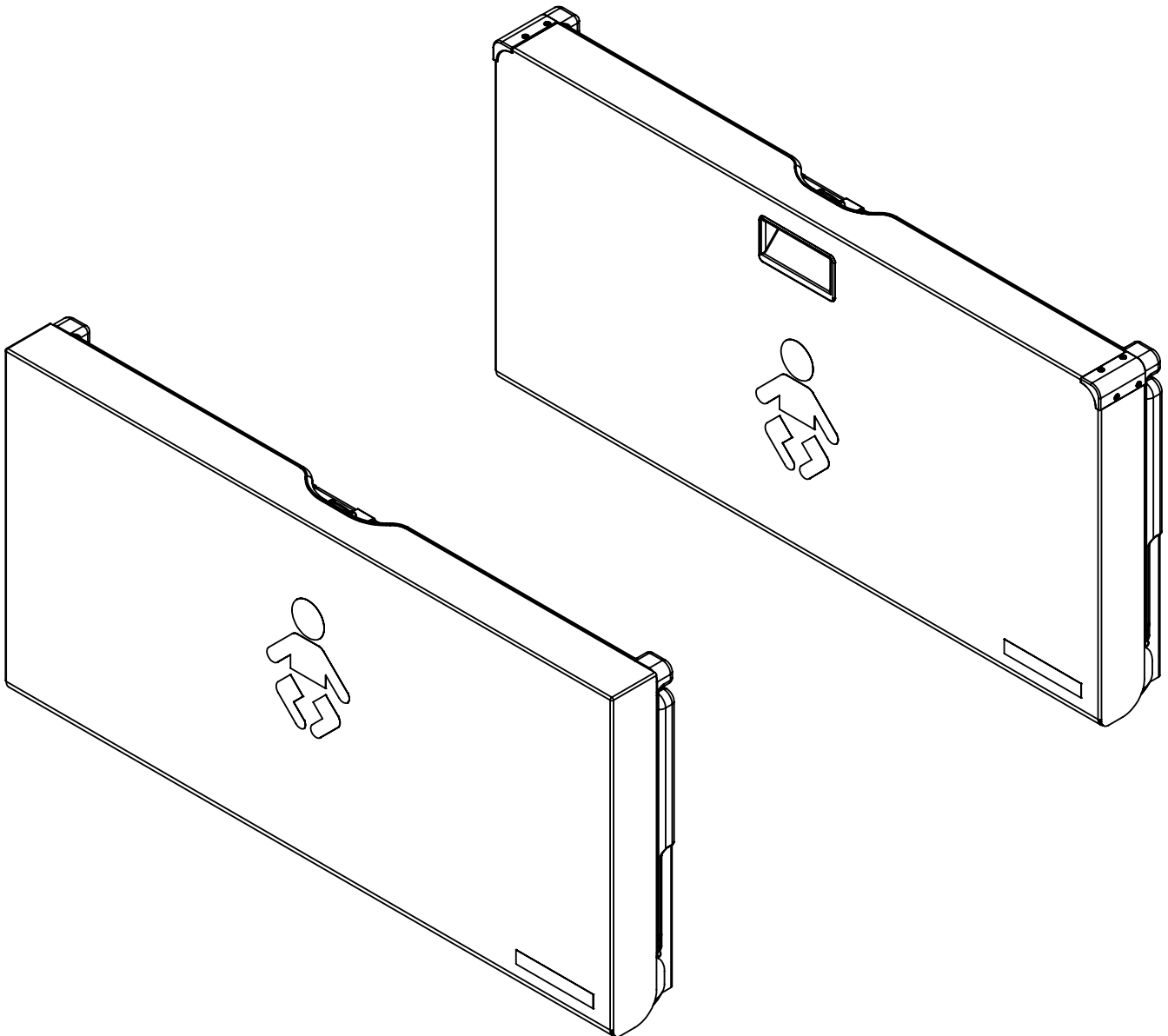
---

The Sova Company™  
5216 Portside Dr, Medina OH 44256 USA • PH: +1 234.400.0707  
www.ChooseSova.com

---

# Aura Frameless Surface Mount Horizontal Stainless Steel Changing Station

## 25HS010X, 25HS020X



# IMPORTANT. RETAIN FOR FUTURE REFERENCE. READ CAREFULLY.

## ⚠ WARNING

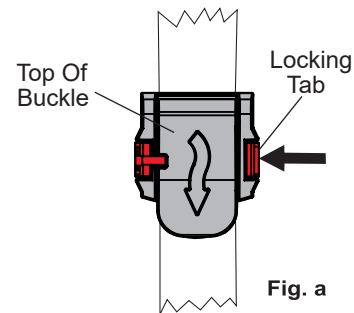
- Failure to follow these warnings and the installation instructions could result in serious injury or death.
- Read all instructions before installing diaper changing station. Keep these instructions. DO NOT discard.
- All four (4) mounting locations MUST be used for safe installation.
- The diaper changing station is no stronger than the anchors or walls to which they are attached and, therefore, MUST be firmly secured in order to support the weight they are intended to support. It is recommended that this unit be installed in a recessed fashion. If surface mounting, contact an architect, building contractor, or Professional Engineer for proper installation and hardware. Contact an architect or building contractor if any questions.
- Child should never be left unattended.
- Avoid serious injury from falling or sliding out. Always use restraint system.
- Adding excessive weight such as parcels, packages, or accessories to the unit or to the bag hooks that exceed the total weight limit of 50 pounds (22.7 kg) may cause the unit to be unstable or may cause a hazardous unstable condition to exist.

## OPERATION

- Rotate base downward. Place child on top of the changing surface. Use restraint system as described below. After child has been changed, remove restraint system and rotate base back up against the wall.

## USE OF RESTRAINT SYSTEM

- Place child so restraint strap is located at abdomen. Rotate top of buckle upward and insert strap in buckle. Pull strap through buckle until snug against child. Rotate top of buckle downward to lock the strap into place. Slide red locking tab over top of the buckle (Fig. a). Reverse steps to loosen strap.



## MAINTENANCE AND CLEANING

- Check all hardware and components monthly or as required to ensure hardware is tight and there are no missing or damaged components. Take unit out of service if any component is missing or damaged and contact customer service to order replacement parts. Do not substitute parts. For replacement parts, contact customer service at +1-234-400-0707.
- Clean by using a damp cloth with mild soap or mild multi-purpose cleaner. Do not use any strong chemical cleaners or cleaning agents that may be hazardous to children.

A.D.A Compliance:

306.3 Knee Clearance  
307.2 Maximum Protruding Objects  
308.2 Forward Reach  
308.3 Side Reach  
309.4 Operation  
902.3 Work Surface



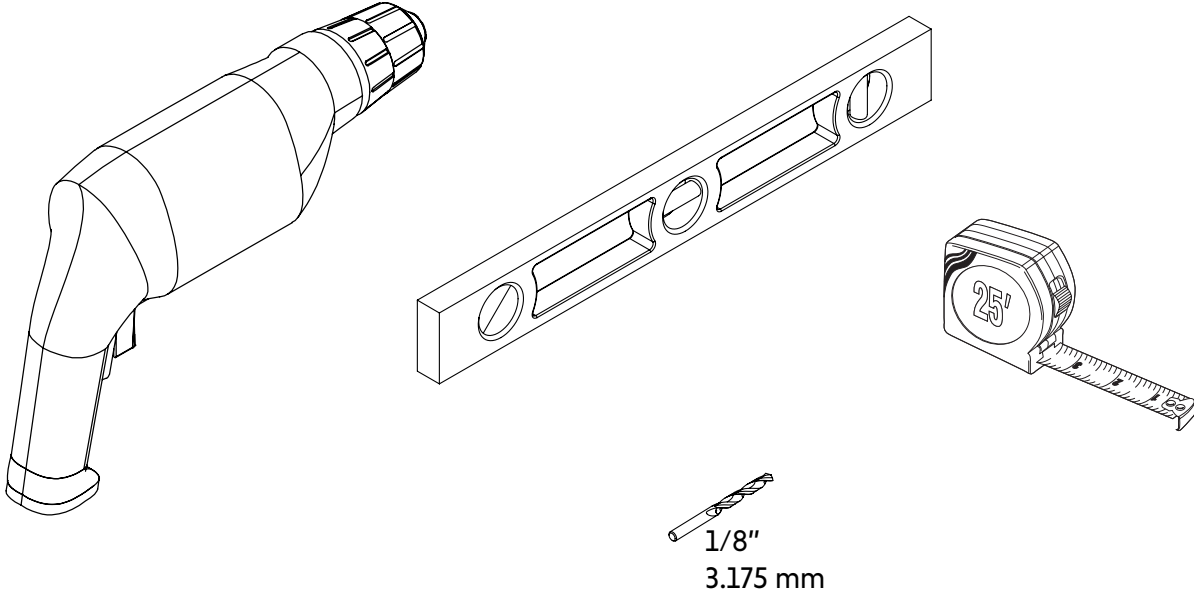
Compliant when properly installed

5216 Portside Dr.  
Medina Ohio 44256 USA  
Telephone: +1 234.400.0707  
www.ChooseSova.com

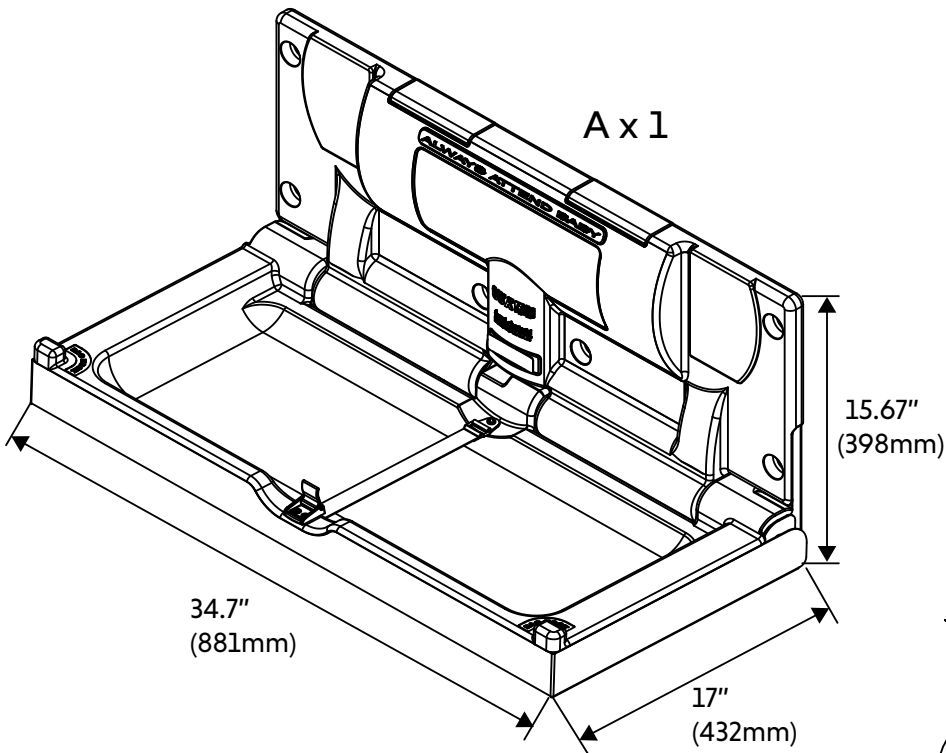
IMPORTED BY:  
The Sova Company™  
30 Casebridge Court  
Scarborough, ON M1B 3M5 CAN  
+1 234.400.0707

# TOOLS REQUIRED

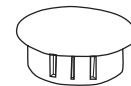
**IMPORTANT: Steel stud or block wall construction requires additional hardware. Please contact a professional contractor or architect for assistance in determining suitable hardware.**



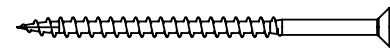
AB20556\_G3



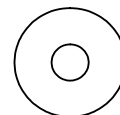
B x 1



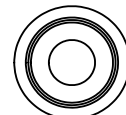
F x 6



C x 4



D x 4

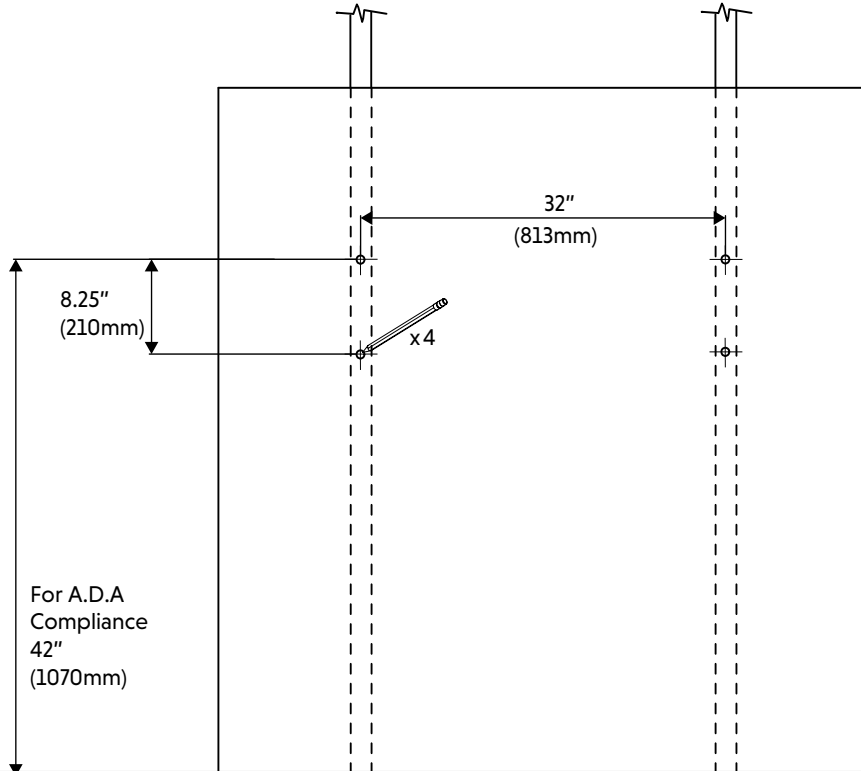


E x 4

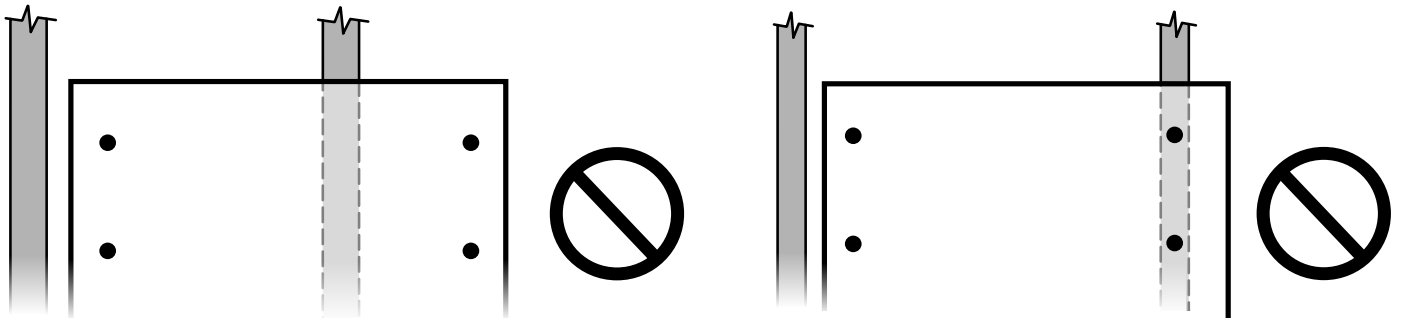
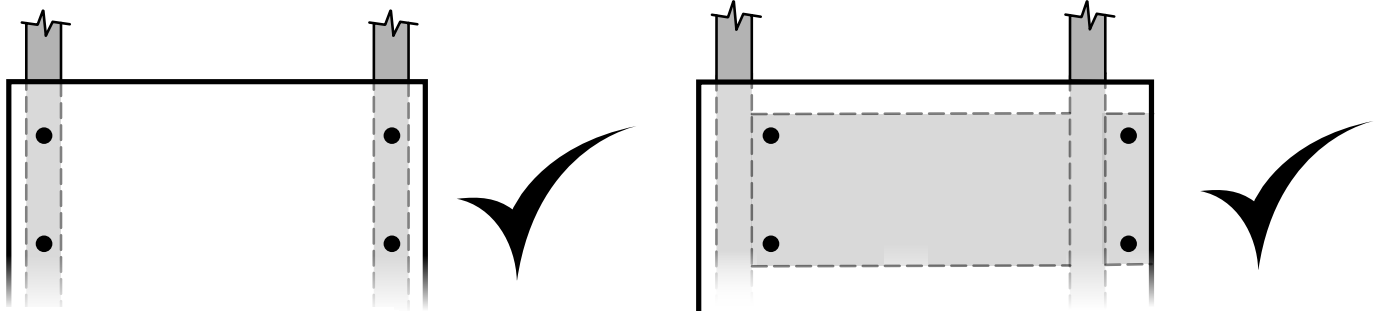
AB20572\_G7

# PREINSTALLATION GUIDE

**IMPORTANT: Two (2) studs must be used while mounting the changing station. If two (2) studs cannot be used, additional blocking hardware is necessary. Contact an architect and professional contractor to make sure the blocking is adequate and complies with building code.**

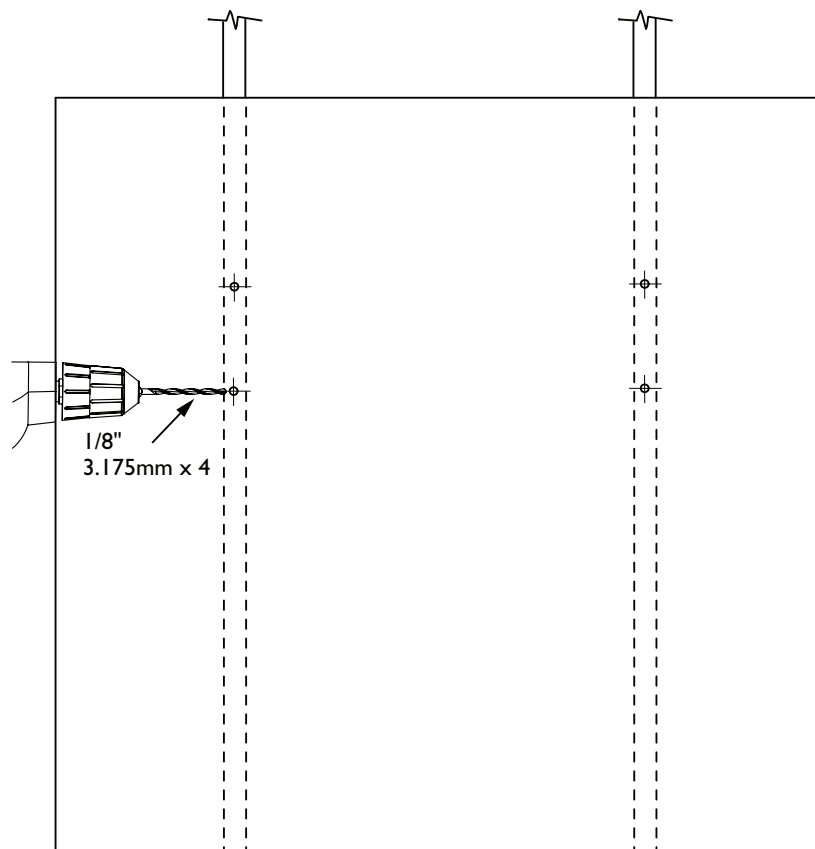


AB20556\_G9



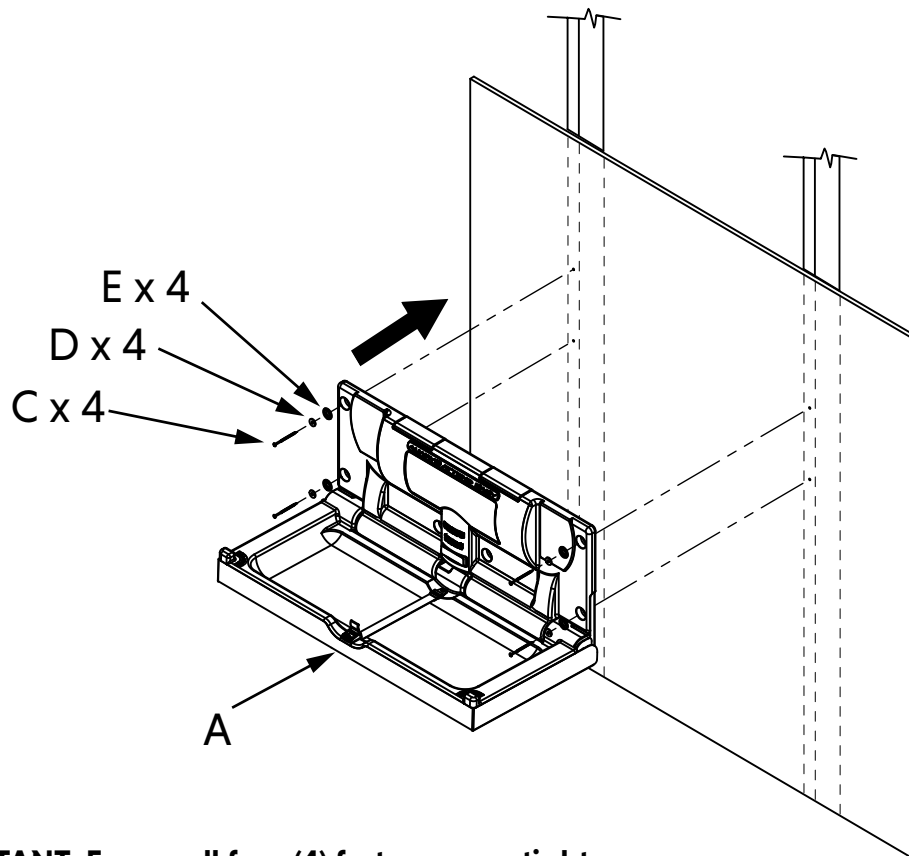
AB20556\_G10

1



AB20556\_G25

2



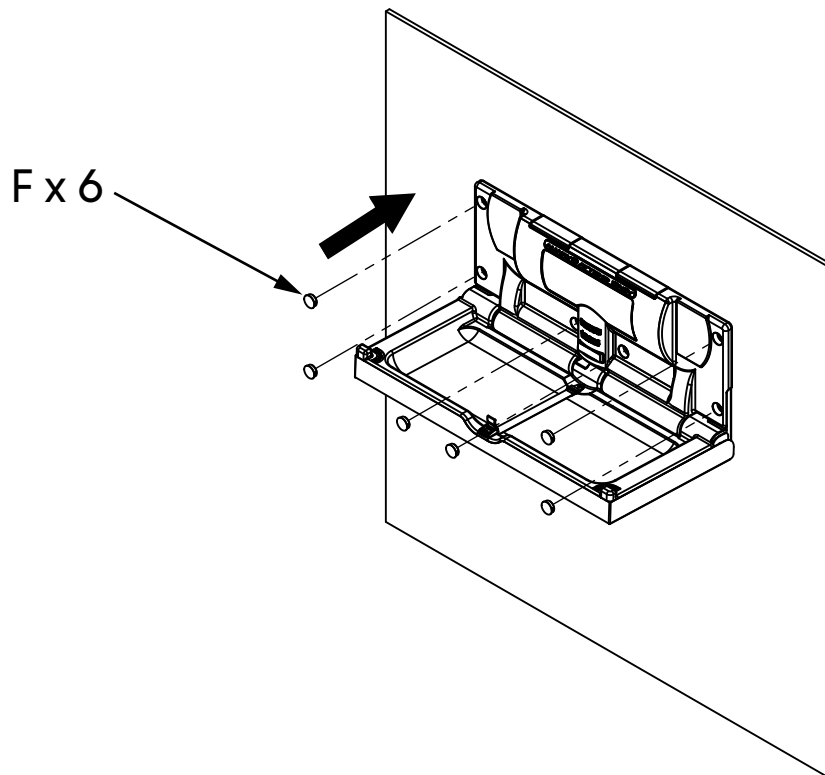
A x 1
C x 4
D x 4
E x 4

**IMPORTANT: Ensure all four (4) fasteners are tight.**

AB20572\_G4

5

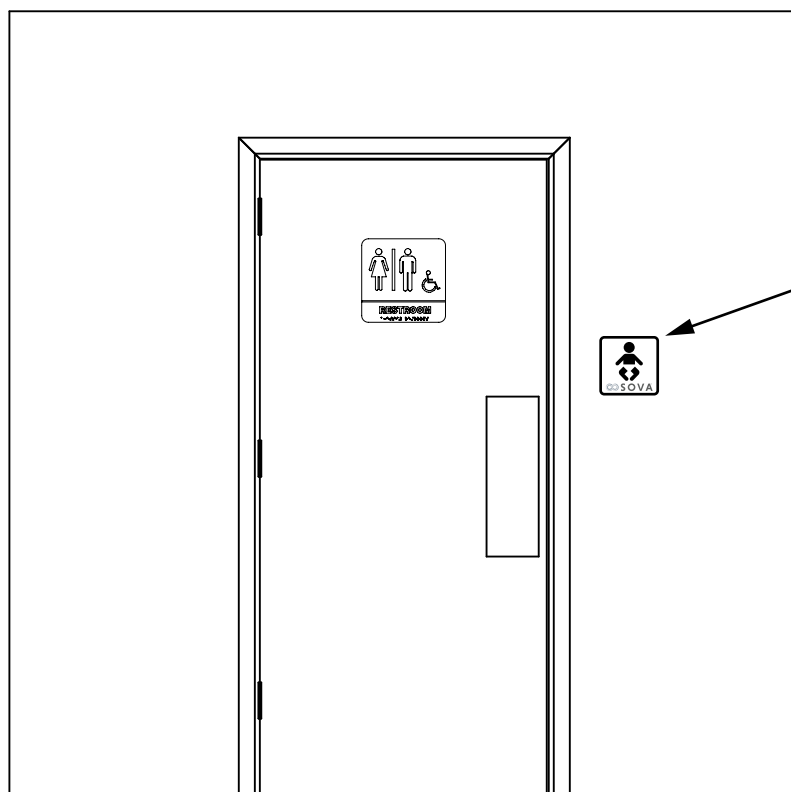
F x 6



AB20572\_G13

# WALL PLACARD

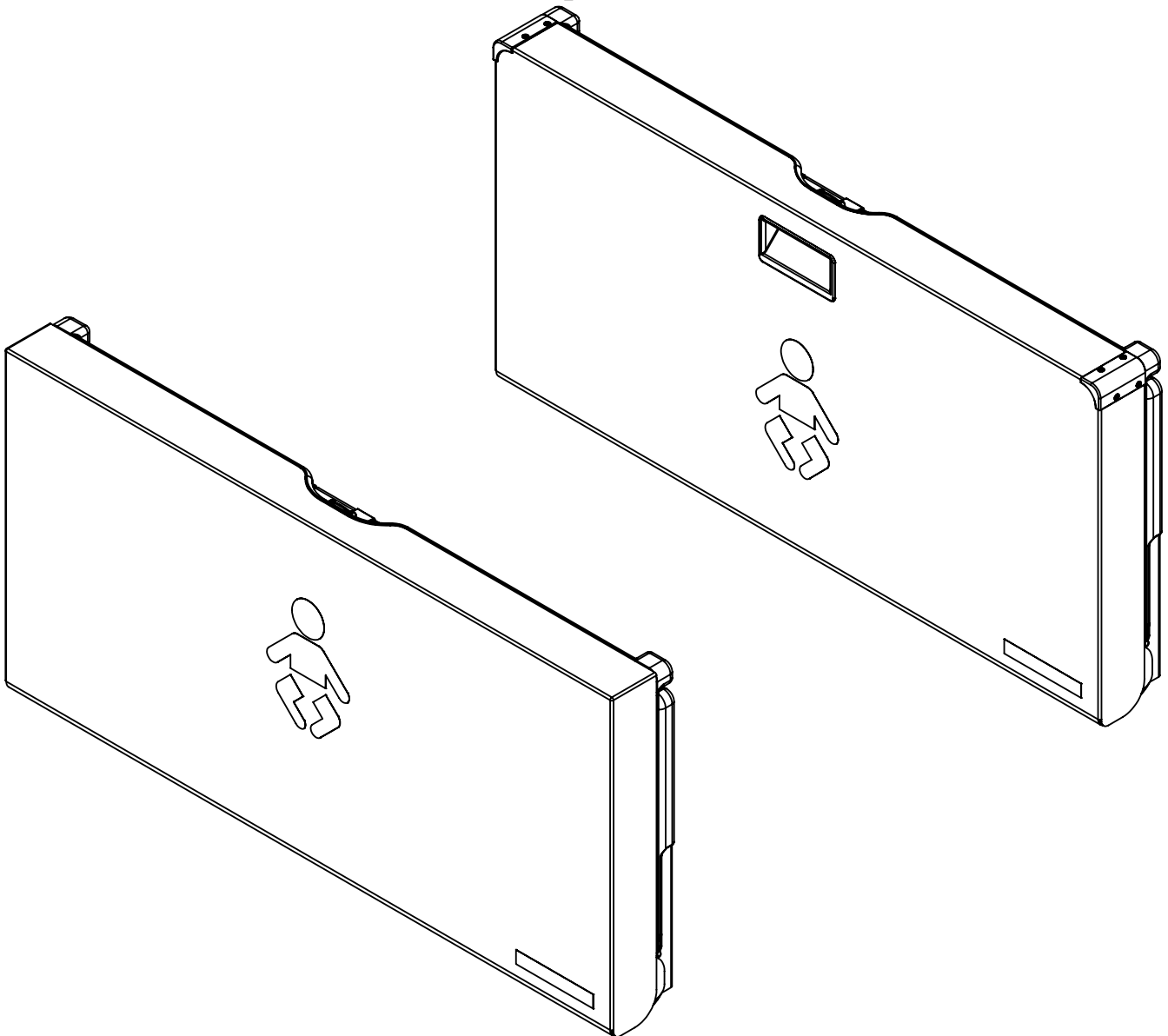
C x 1



AB20572\_G11

# Estación de Cambio de Acero Inoxidable Montaje en Superficie Sin Marco Aura Horizontal

## 25HS010X, 25HS020X



# IMPORTANTE. CONSERVAR PARA FUTURAS REFERENCIAS. LEE CUIDADOSAMENTE.

## ⚠ ADVERTENCIA

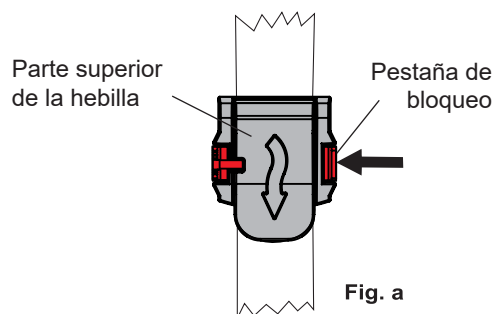
- El incumplimiento de estas advertencias y las instrucciones de instalación puede resultar en lesiones graves o muerte.
- Lea todas las instrucciones antes de instalar la estación de cambio de pañales. Conserve estas instrucciones. NO las deshaga.
- Se DEBEN utilizar los cuatro (4) puntos de montaje para una instalación segura.
- La estación de cambio de pañales no es más fuerte que los anclajes o paredes a los que está sujeta y, por lo tanto, DEBE estar firmemente asegurada para soportar el peso que está destinada a soportar. Se recomienda que esta unidad se instale de manera empotrada. Si se monta en la superficie, comuníquese con un arquitecto, contratista de construcción o ingeniero profesional para una instalación y hardware adecuados. Póngase en contacto con un arquitecto o contratista de construcción si tiene alguna pregunta.
- El niño nunca debe ser dejado sin supervisión.
- Evitar lesiones graves por caídas o deslizamientos. Siempre use el sistema de sujeción.
- Agregar peso excesivo, como paquetes, bultos o accesorios, a la unidad o a los ganchos de la bolsa que excedan el límite de peso total de 50 libras (22.7 kg) puede hacer que la unidad sea inestable o puede causar que exista una condición peligrosa de inestabilidad.

## OPERACIÓN

- Gire la base hacia abajo. Coloque al niño sobre el cambiador. Use el sistema de sujeción como se describe a continuación. Después de cambiar al niño, retire el sistema de sujeción y gire la base hacia la pared.

## USO DEL SISTEMA DE SUJECIÓN

- Coloque al niño de forma que la correa de sujeción quede a la altura del abdomen. Gire la parte superior de la hebilla hacia arriba e inserte la correa. Pase la correa por la hebilla hasta que quede ajustada contra el niño. Gire la parte superior de la hebilla hacia abajo para bloquear la correa. Deslice la pestaña roja de bloqueo sobre la parte superior de la hebilla (Fig. a). Invierta los pasos para aflojar la correa.



## MANTENIMIENTO Y LIMPIEZA

- Revise todo el hardware y los componentes mensualmente o según sea necesario para asegurarse de que el hardware esté ajustado y no haya componentes faltantes o dañados. Retire la unidad de servicio si falta o está dañado algún componente y comuníquese con el servicio al cliente para pedir piezas de repuesto. No sustituya piezas. Para piezas de repuesto, comuníquese con el servicio al cliente al +1-234-400-0707.
- Limpia utilizando un paño húmedo con jabón suave o un limpiador multiusos suave. No uses limpiadores químicos fuertes ni agentes de limpieza que puedan ser peligrosos para los niños.

Cumplimiento de la A.D.A.:

306.3 Despeje de la rodilla  
307.2 Objetos Protruyentes Máximos  
308.2 Alcance hacia adelante  
308.3 Alcance Lateral  
309.4 Operación  
902.3 Superficie de trabajo



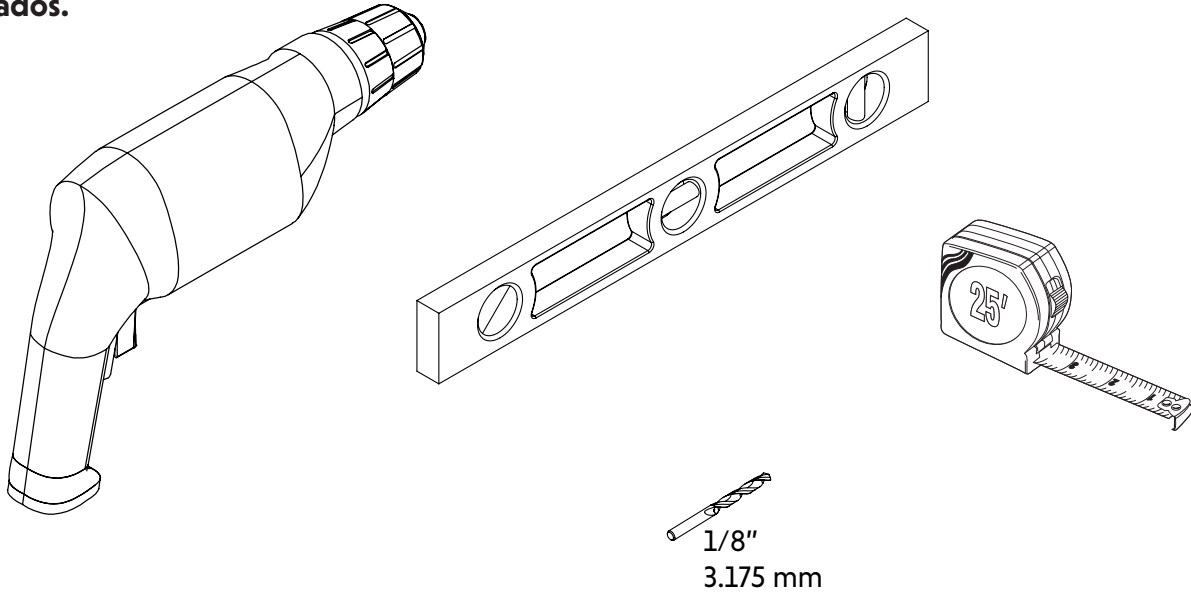
5216 Portside Dr.  
Medina Ohio 44256 USA  
Teléfono: +1 234.400.0707  
www.ChooseSova.com

IMPORTADO POR:  
The Sova Company™  
30 Casebridge Court  
Scarborough, ON M1B 3M5 CAN  
+1 234.400.0707

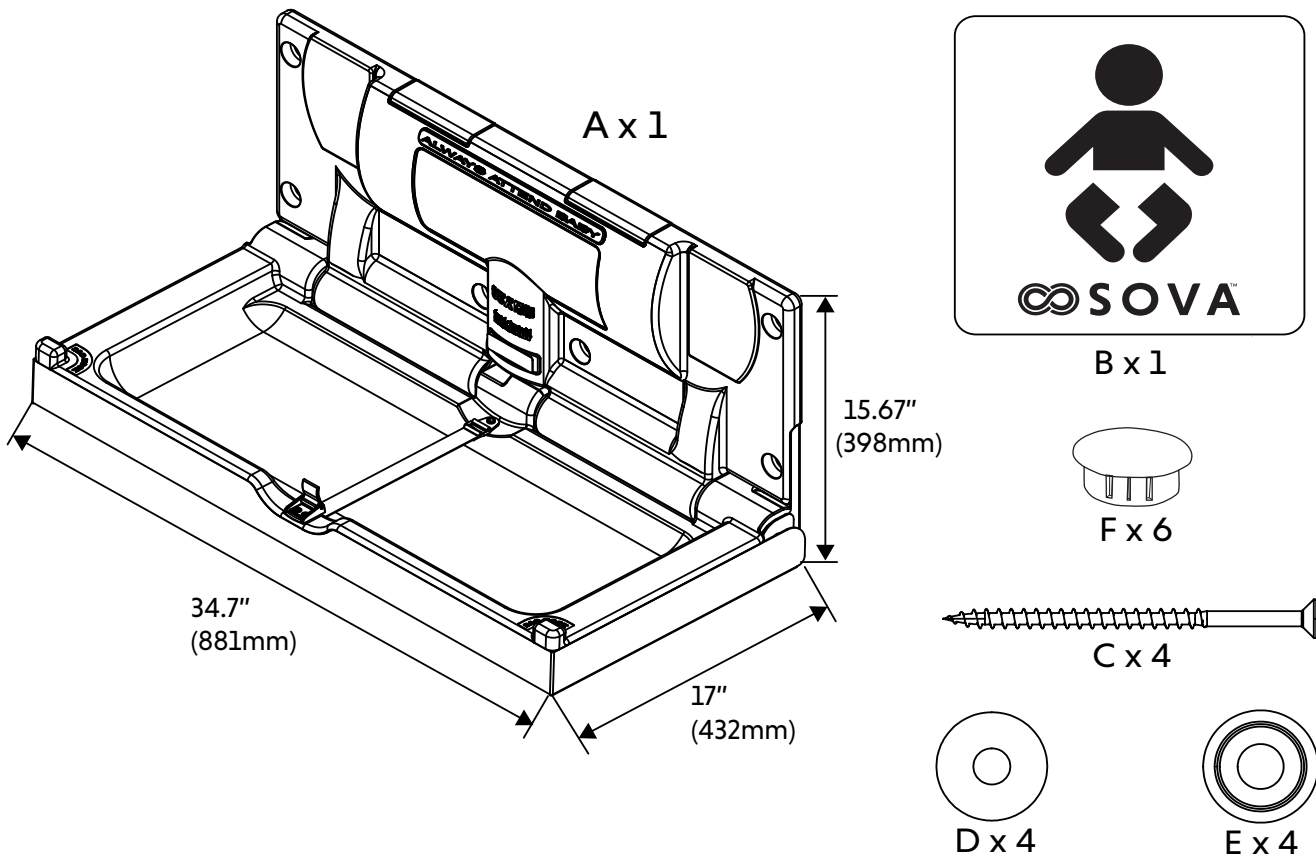
Cumple con las normas cuando está correctamente instalado

# HERRAMIENTAS NECESARIAS

**IMPORTANTE:** La construcción de paredes con montantes de acero o bloques requiere herrajes adicionales. Contacte con un contratista o arquitecto profesional para obtener ayuda para determinar los herrajes adecuados.



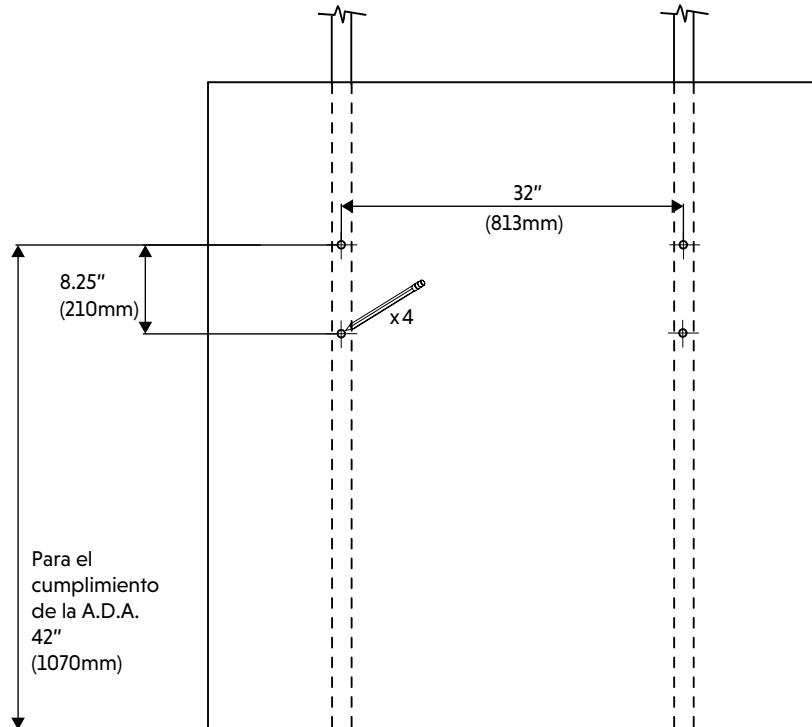
AB20556\_G3



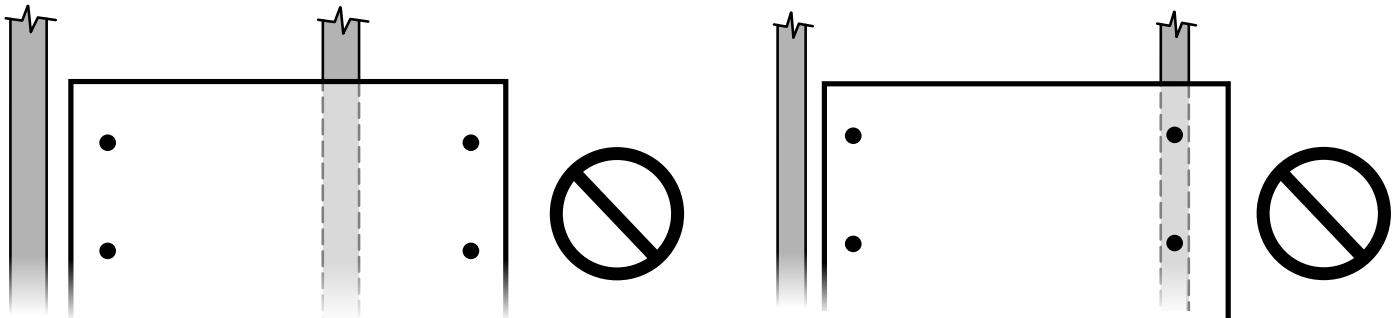
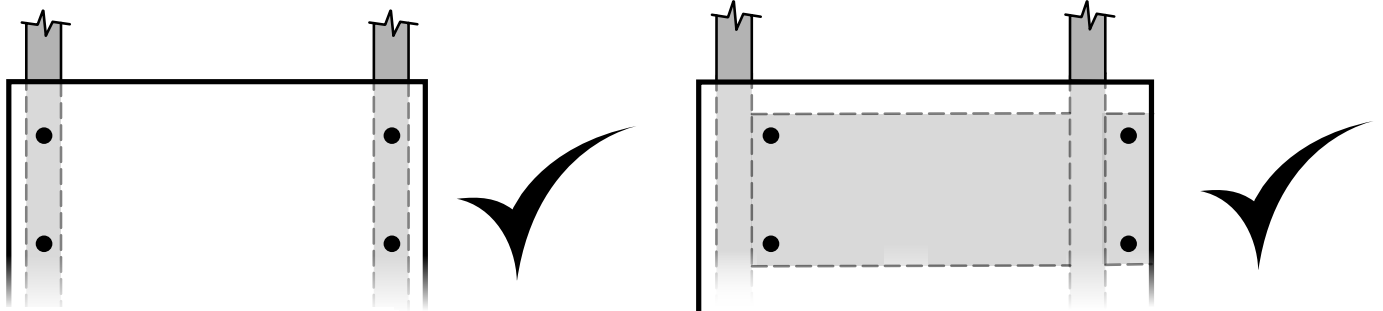
AB20572\_G7

# GUÍA DE PREINSTALACIÓN

**IMPORTANTE:** Se deben usar dos (2) montantes para montar el cambiador. Si no se pueden usar dos (2) montantes, se necesitarán herrajes de bloqueo adicionales. Contacte con un arquitecto y un contratista profesional para asegurarse de que los bloqueos sean adecuados y cumplan con el código de construcción.

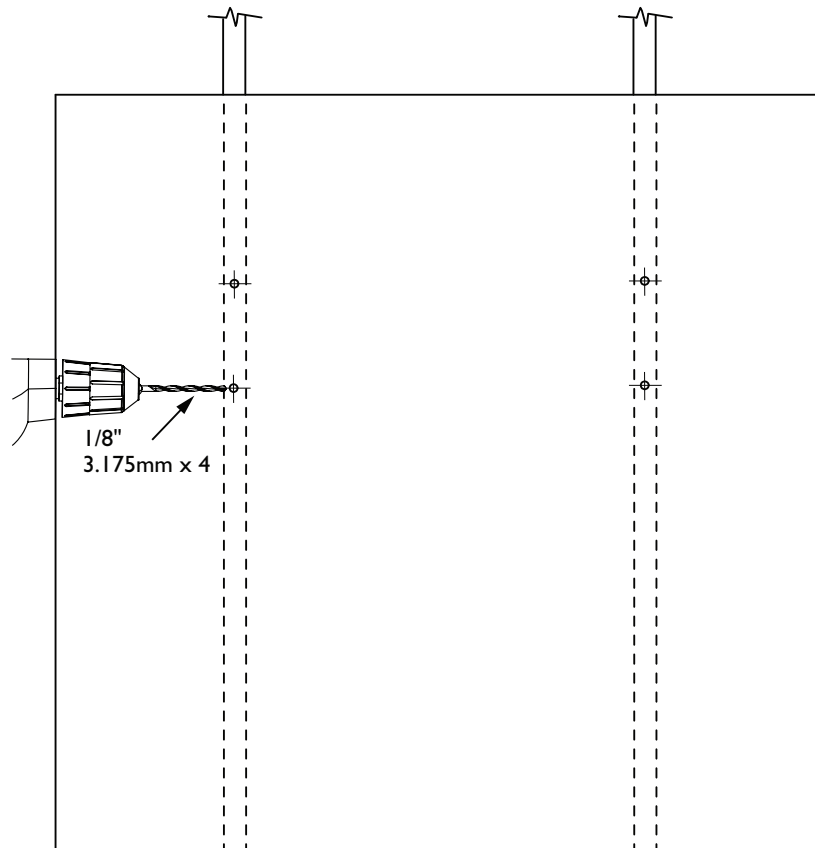


AB20556\_G9



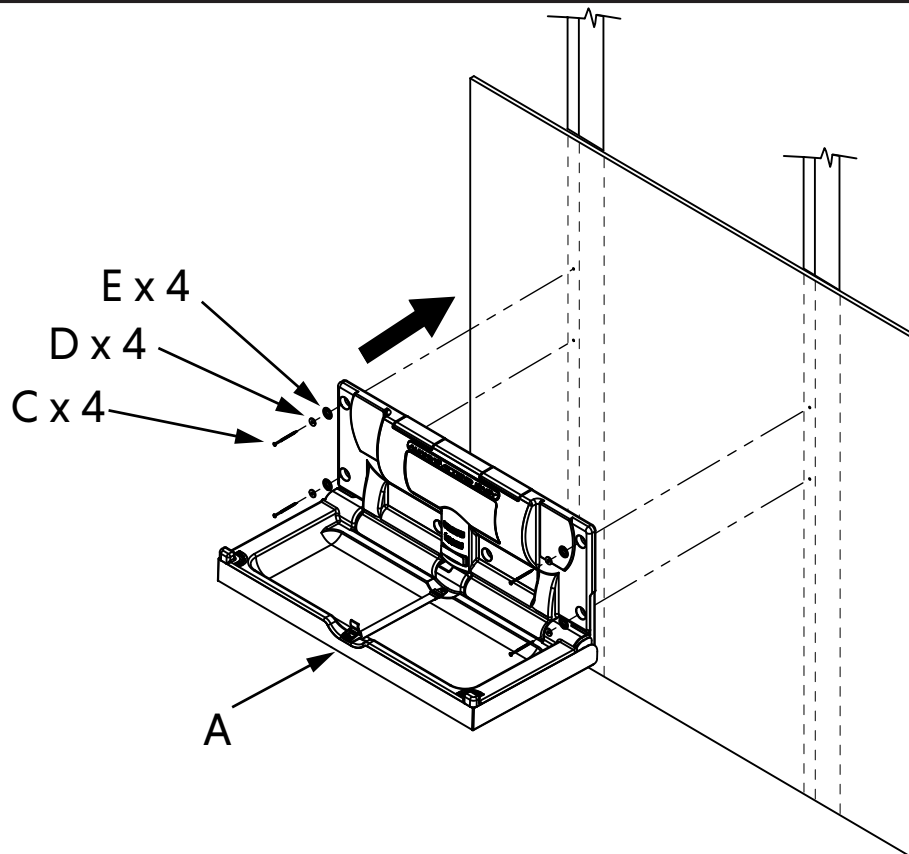
AB20556\_G10

1



AB20556\_G25

2

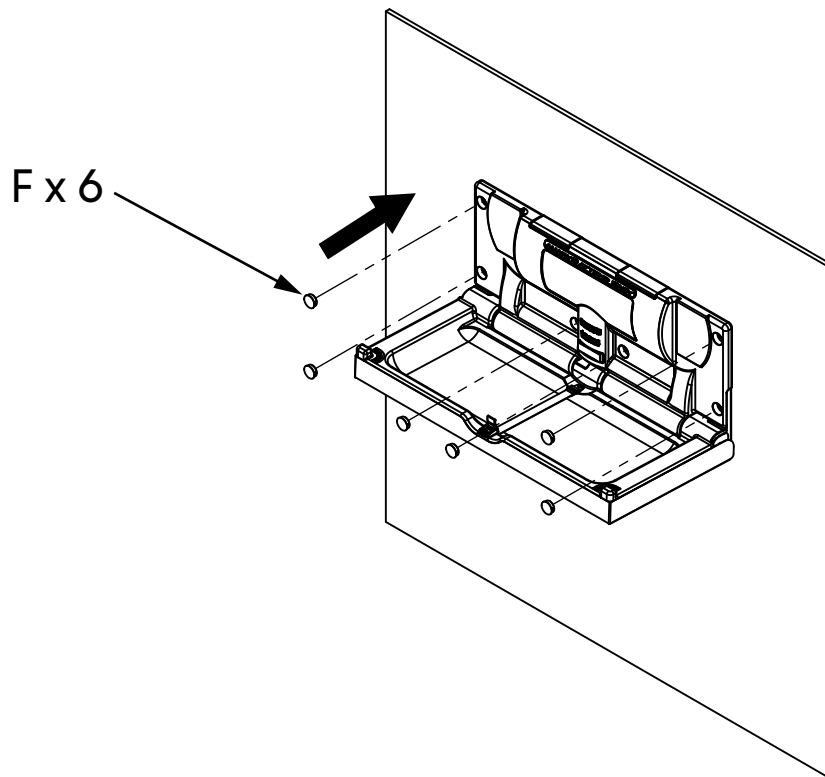


A x 1
C x 4
D x 4
E x 4

**IMPORTANTE:** Asegúrese de que los cuatro (4) sujetadores estén bien apretados.

AB20572\_G4

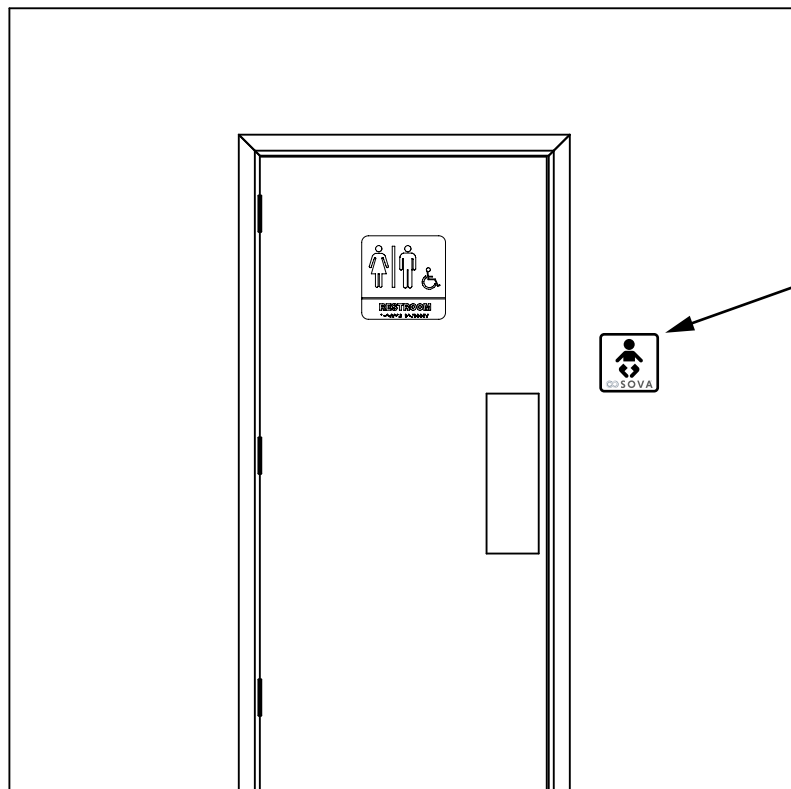
F x 6



AB20572\_G13

# PLACARD DE PARED

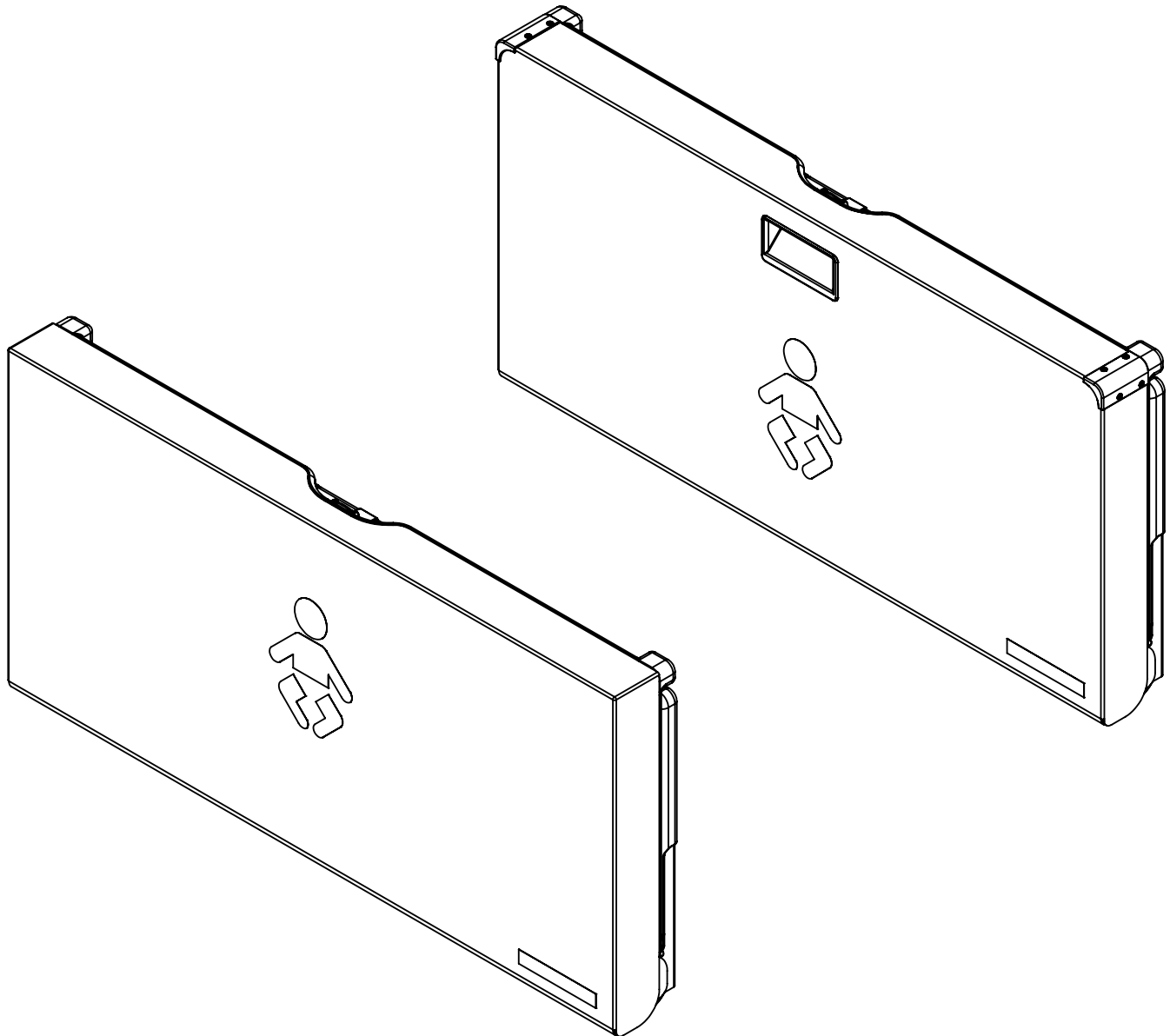
C x 1



AB20572\_G11

# Station de change horizontale en acier inoxydable Aura sans cadre pour montage de surface

## 25HS010X, 25HS020X



# IMPORTANT. À CONSERVER POUR RÉFÉRENCE FUTURE. LIRE ATTENTIVEMENT.

## ⚠ AVERTISSEMENT

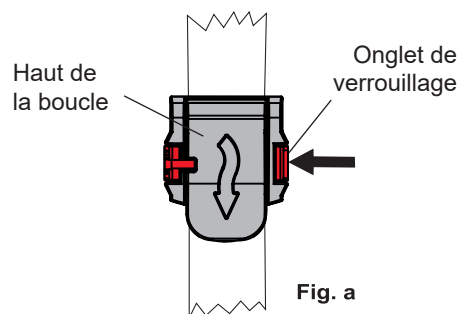
- Le non-respect de ces avertissements et des instructions d'installation pourrait entraîner des blessures graves ou la mort.
- Lisez toutes les instructions avant d'installer la station de changement de couches. Conservez ces instructions. NE PAS jeter.
- Tous les quatre (4) emplacements de montage DOIVENT être utilisés pour une installation sécurisée.
- La station de change pour couches n'est pas plus résistante que les ancrages ou les murs auxquels elle est fixée et, par conséquent, DOIT être solidement fixée pour supporter le poids pour lequel elle est conçue. Il est recommandé d'installer cette unité de manière encastrée. En cas de montage en surface, contactez un architecte, un entrepreneur en construction ou un ingénieur professionnel pour une installation et un matériel appropriés. Contactez un architecte ou un entrepreneur en bâtiment pour toute question.
- Un enfant ne devrait jamais être laissé sans surveillance.
- Évitez des blessures graves dues à une chute ou à une glissade. Utilisez toujours le système de retenue.
- Ajouter un poids excessif tel que des colis, des paquets ou des accessoires à l'unité ou aux crochets du sac qui dépasse la limite de poids totale de 50 livres (22,7 kg) peut rendre l'unité instable ou créer une condition instable dangereuse.

## OPÉRATION

- Faites pivoter la base vers le bas. Placez l'enfant sur la table à langer. Utilisez le système de retenue comme décrit ci-dessous. Une fois l'enfant changé, retirez le système de retenue et faites pivoter la base contre le mur.

## UTILISATION DU SYSTÈME DE RETRAITE

- Placez l'enfant de manière à ce que la sangle de retenue soit au niveau de l'abdomen. Tournez le haut de la boucle vers le haut et insérez la sangle dans la boucle. Tirez la sangle à travers la boucle jusqu'à ce qu'elle soit bien ajustée contre l'enfant. Tournez le haut de la boucle vers le bas pour verrouiller la sangle. Glissez la languette de verrouillage rouge sur le dessus de la boucle (Fig. a). Procédez dans l'ordre inverse pour desserrer la sangle.



## ENTRETIEN ET NETTOYAGE

- Vérifiez tous les matériels et composants chaque mois ou selon les besoins pour vous assurer que le matériel est bien serré et qu'il n'y a pas de composants manquants ou endommagés. Retirez l'unité du service si un composant est manquant ou endommagé et contactez le service client pour commander des pièces de rechange. Ne remplacez pas les pièces. Pour les pièces de rechange, contactez le service client au +1-234-400-0707.
- Nettoyez à l'aide d'un chiffon humide avec du savon doux ou un nettoyant multi-usages doux. N'utilisez pas de nettoyants chimiques forts ou de produits de nettoyage qui pourraient être dangereux pour les enfants.

Conformité A.D.A. :

306.3 Dégagement du genou  
307.2 Objets dépassant maximum  
308.2 Portée Avancée  
308.3 Atteinte latérale  
309.4 Opération  
902.3 Surface de travail



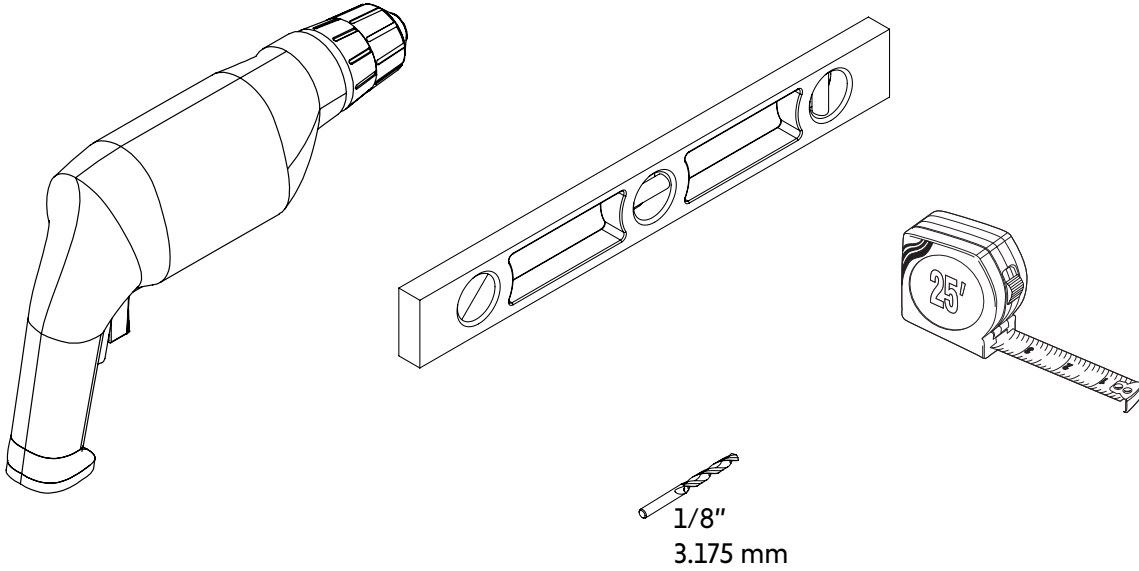
5216 Portside Dr.  
Medina Ohio 44256 USA  
Téléphone: +1 234.400.0707  
www.ChooseSova.com

IMPORTÉ PAR :  
The Sova Company™  
30 Casebridge Court  
Scarborough, ON M1B 3M5 CAN  
+1 234.400.0707

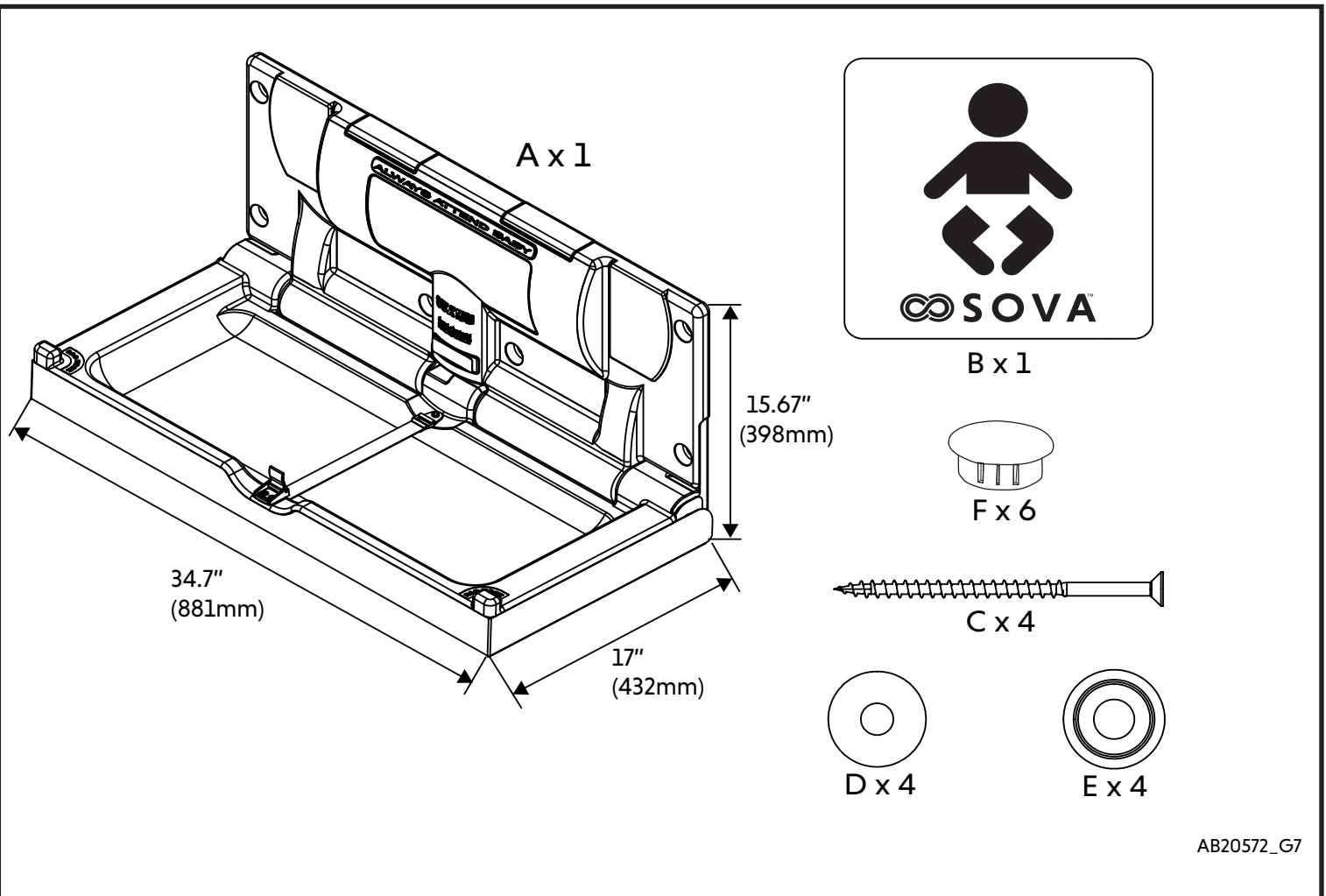
Conforme lorsqu'il est correctement installé

# OUTILS REQUIS

**IMPORTANT :** La construction de murs à ossature d'acier ou de blocs nécessite du matériel supplémentaire. Veuillez contacter un entrepreneur ou un architecte professionnel pour obtenir de l'aide afin de déterminer le matériel approprié.



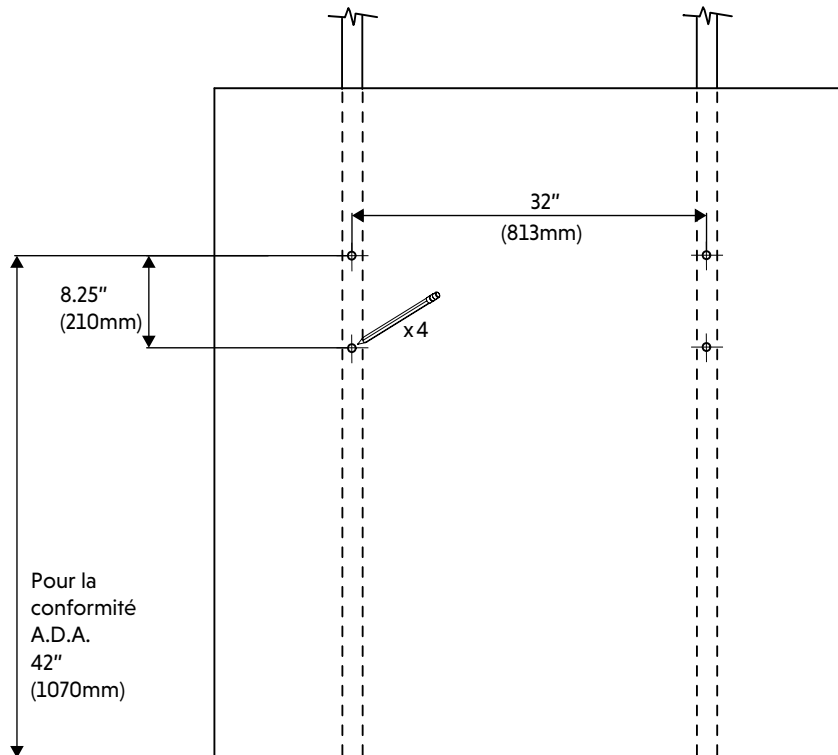
AB20556\_G3



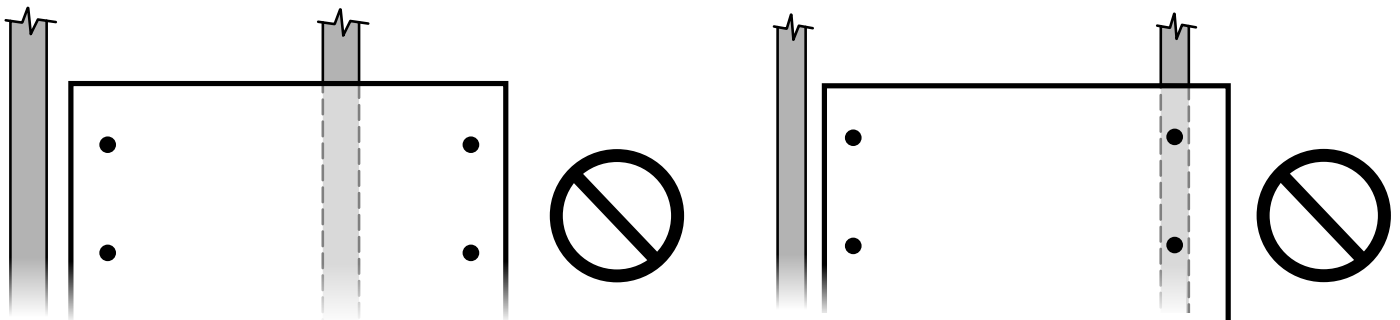
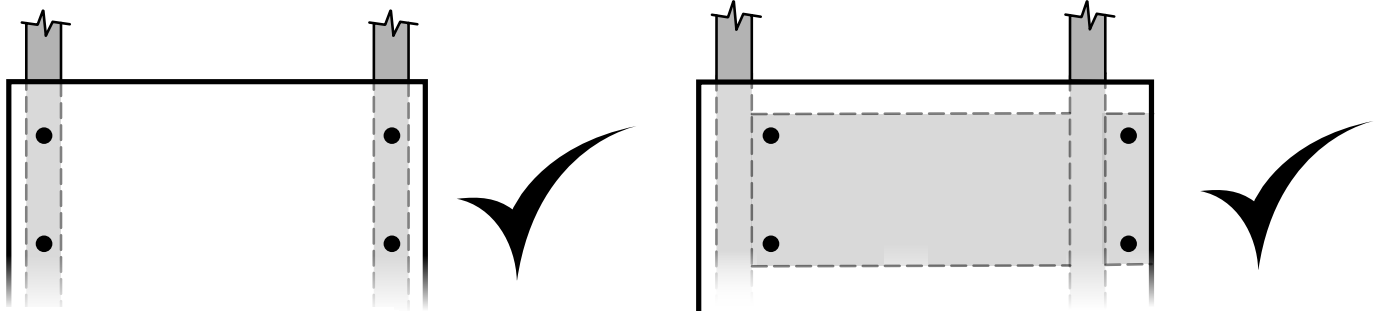
AB20572\_G7

# GUIDE DE PRÉINSTALLATION

**IMPORTANT : Deux (2) goujons doivent être utilisés pour le montage de la table à langer. Si ces deux (2) goujons ne peuvent pas être utilisés, des cales supplémentaires sont nécessaires. Contactez un architecte et un entrepreneur professionnel pour vous assurer que les cales sont adéquates et conformes au code du bâtiment.**

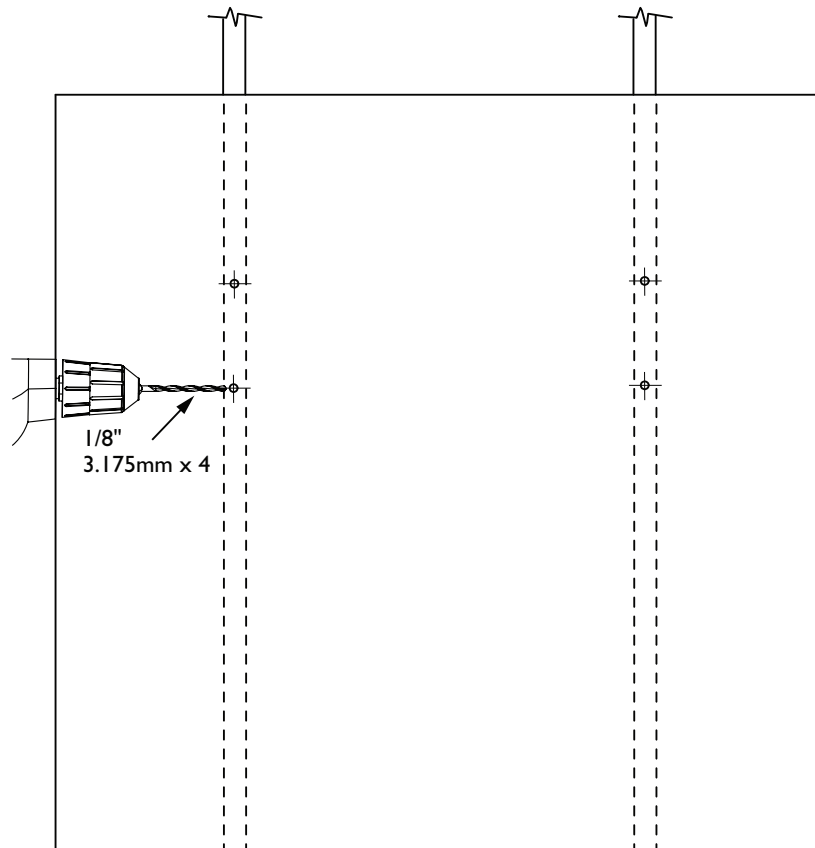


AB20556\_G9



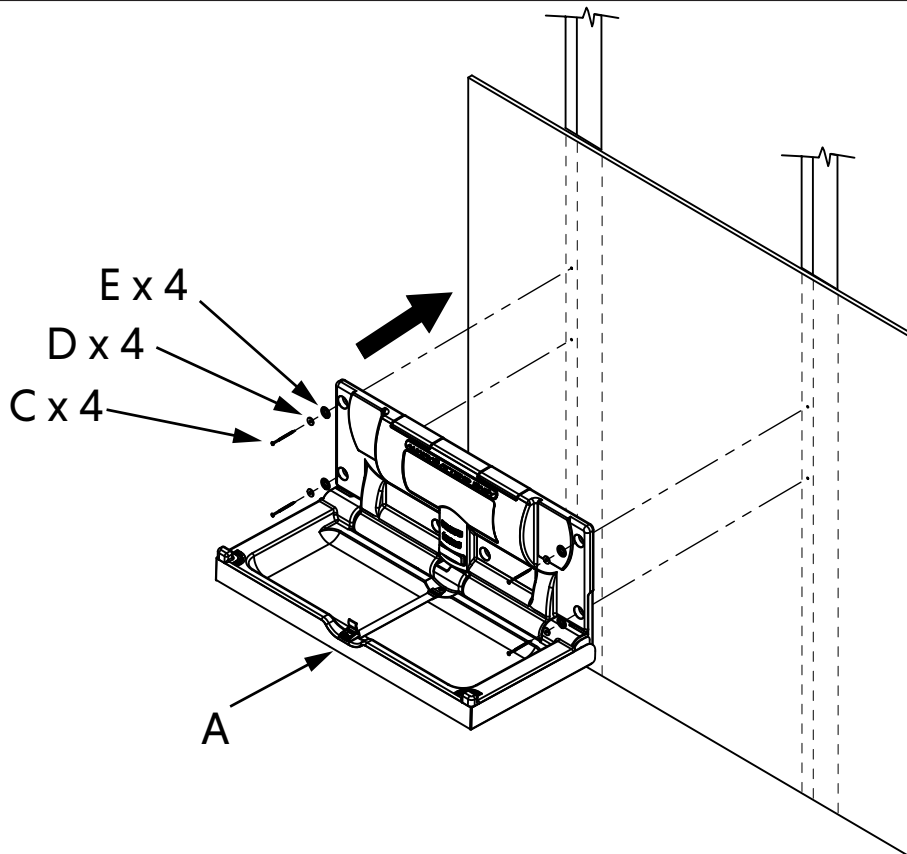
AB20556\_G10

1



AB20556\_G25

2

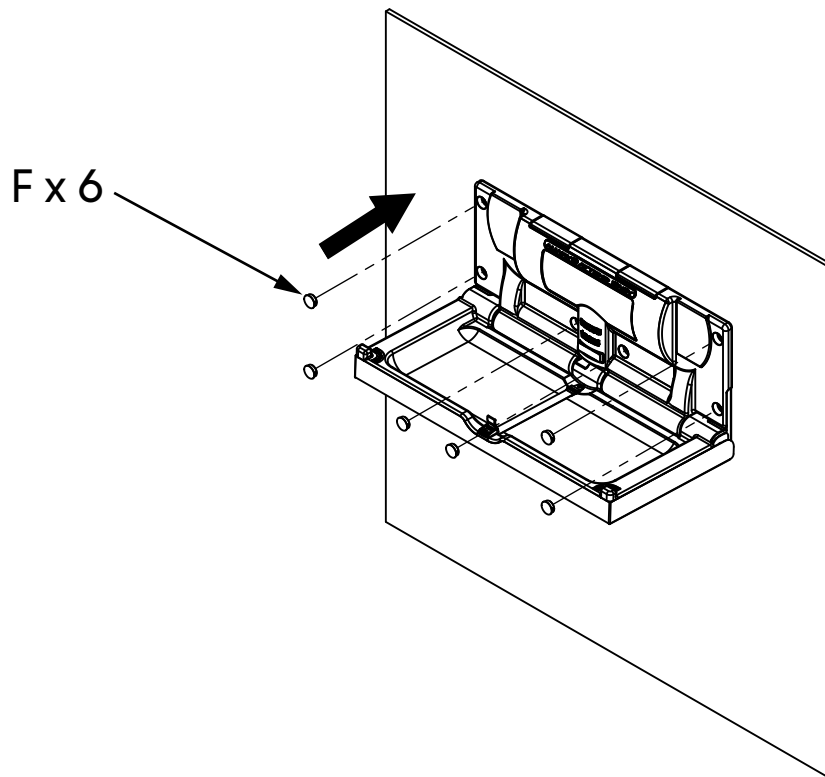


A x 1
C x 4
D x 4
E x 4

**IMPORTANT : Assurez-vous que les quatre (4) fixations sont bien serrées.**

AB20572\_G4

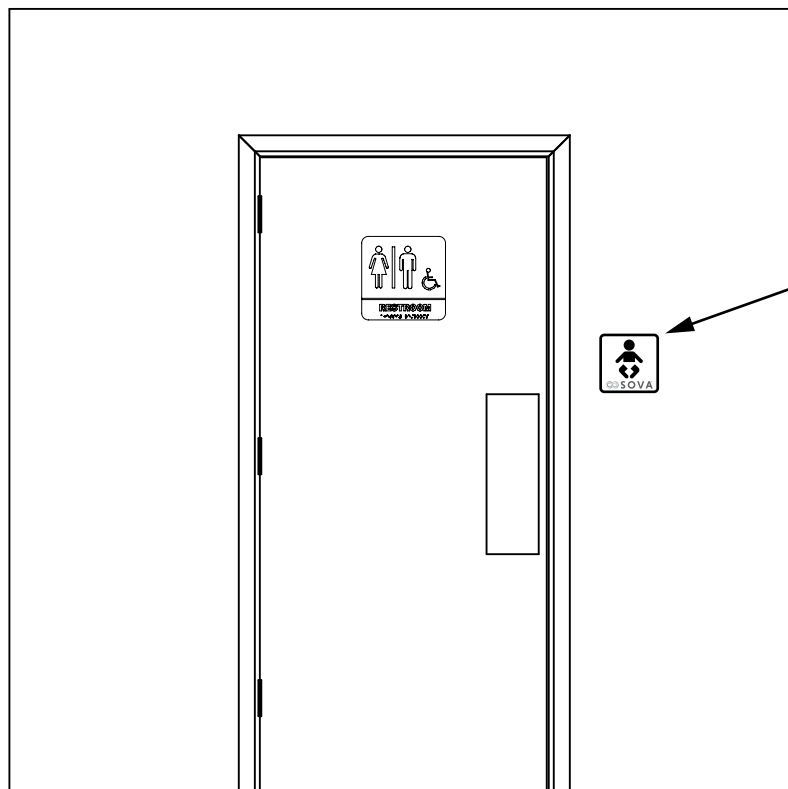
F x 6



AB20572\_G13

# PLACARD MURAL

C x 1



AB20572\_G11