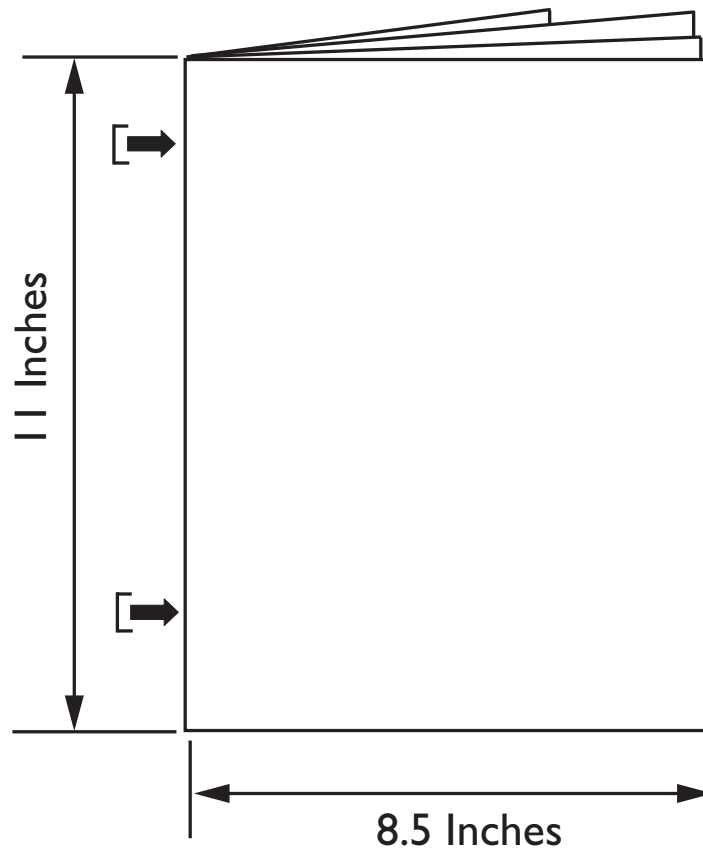


This page is for printing and document
formatting specifications only.
THIS PAGE DOES NOT PRINT.



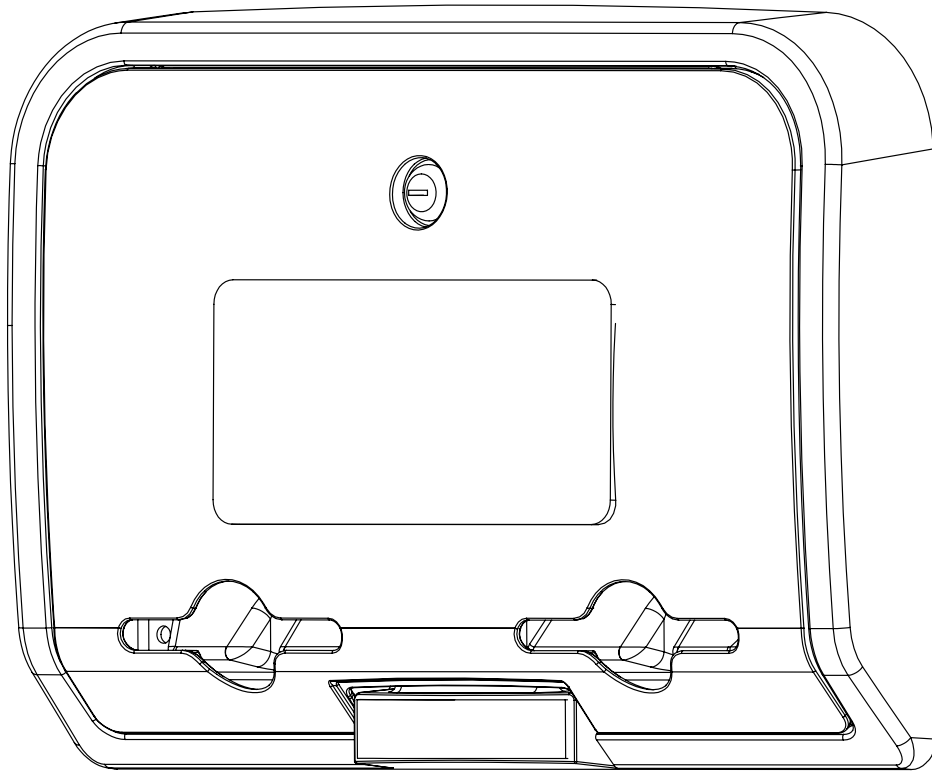
DO NOT scale the artwork for printing.
It has been scaled for proper scaling of parts.



The Sova Company™
5216 Portside Dr, Medina OH 44256 USA • PH: +1 234.400.0707
www.ChooseSova.com

Elements Disposable Liner Dispenser

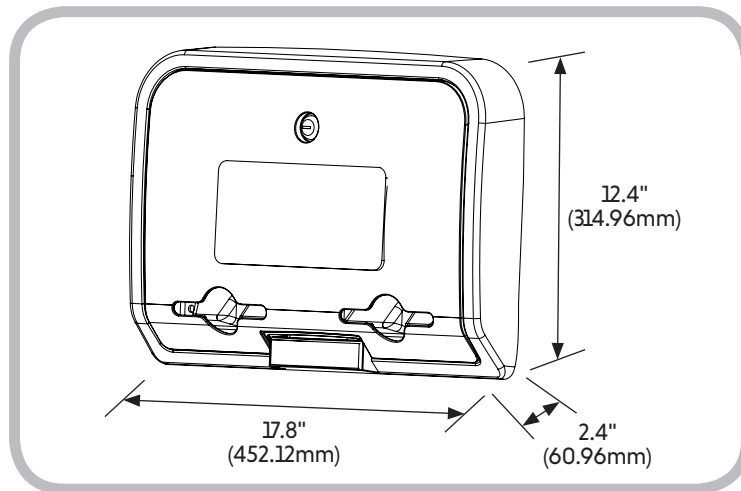
95XS050X



AB20570A

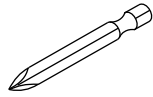
IMPORTANT. RETAIN FOR FUTURE REFERENCE. READ CAREFULLY.

IMPORTANT. RETENIR POUR RÉFÉRENCE FUTURE. LIRE ATTENTIVEMENT.
IMPORTANTE. CONSÉRVELO PARA FUTURAS REFERENCIAS. LEA CUIDADOSAMENTE.
IMPORTANTE. RETENUE PARA REFERÊNCIA FUTURA. LEIA CUIDADOSAMENTE.
WICHTIG. AUF ZUKUNFT BEZIEHEN. LESEN SIE SORGFÄLTIG.
VIKTIG. RETAIN FOR FREMTIDEN REFERENCE. LES NØYE.
VIKTIGT. RETAIN FÖR FRAMTIDA REFERENS. LÄS NU.
TÄRKEÄÄ. JÄLLEEN TULEVAISUUDESTA. LUE HUOLELLISESTI.
VAŽNO. NADA ZA BUDUĆNOST REFERENCA. ČITAJTE PAŽLJIVO.
DŮLEŽITÉ. UCHOVÁVÁTE PRO BUDOUCÍ REFERENCE. PŘEČTĚTE SI POZORNĚ.
POMEMBNO. PRIDOBITI ZA PRIHODNJE REFERENČNOST. PREBERITE PREBERITE.
ΣΗΜΑΝΤΙΚΟ. ΔΙΑΤΗΡΗΣΗ ΓΙΑ ΜΕΛΛΟΝΤΙΚΗ ΑΝΑΦΟΡΑ. ΔΙΑΒΑΣΤΕ ΠΡΟΣΕΚΤΙΚΑ.
OLULINE. TULEVIKU VÕRDLUSI JÄLGIMINE. LUGEGE HOOLIKALT.
SVARĪGI. MĒRĶI TURPMĀKAJAI ATSAUCEI. LŪDZU IZLASIET.
SVARBU. ATEITYJE TURĒSITE SUSIPAŽINTI. PERSKAITYKITE ATIDŽIAI.
FONTOS. MEGADVA A JÖVŐBELI REFERENCIÁT. OLVASSA EL FIGYELMESEN.
VAŽNO. PRIPREMA ZA BUDUĆNOST REFERENCE. PROČITATI PAŽLJIVO.
IMPORTANT. RETEZE PENTRU REFERINȚA VIITOARE. CITIȚI CU ATENȚIE.
WAŻNE. ZACHOWAJ NA PRZYSZŁOŚĆ. PRZECZYTAJ UWAŻNIE.
BELANGRIJK. BEWAREN VOOR TOEKOMSTIGE REFERENTIE. LEES ZORGVULDIG DOOR.
ВАЖНО. СОЗДАТЬ ДЛЯ БУДУЩЕЙ СПРАВКИ. ПРОЧИТАЙТЕ ВНИМАТЕЛЬНО.
重要。保留以備將來參考。仔細閱讀。
重要。将来の参照のために残す。注意深く読んでください。
중요. 미래 참조 예정. 주의 깊게 읽으십시오.

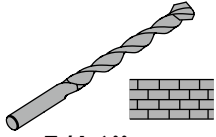


5216 Portside Dr.
Medina Ohio 44256 USA
Telephone: +1.234.400.0707
www-foundations.com

IMPORTED BY:
Foundations Worldwide Inc.
30 Casebridge Court
Scarborough, ON M1B 3M5 CAN
+1.234.400.0707



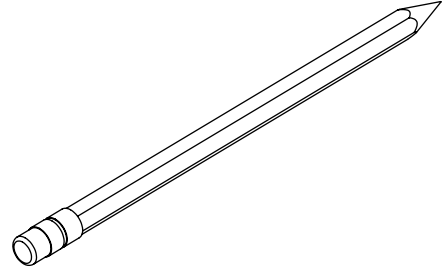
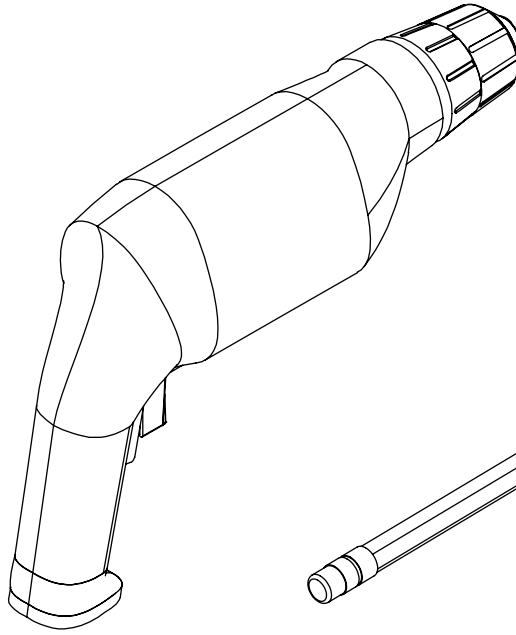
3



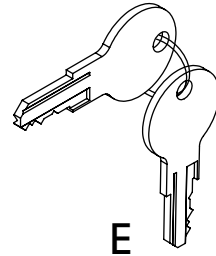
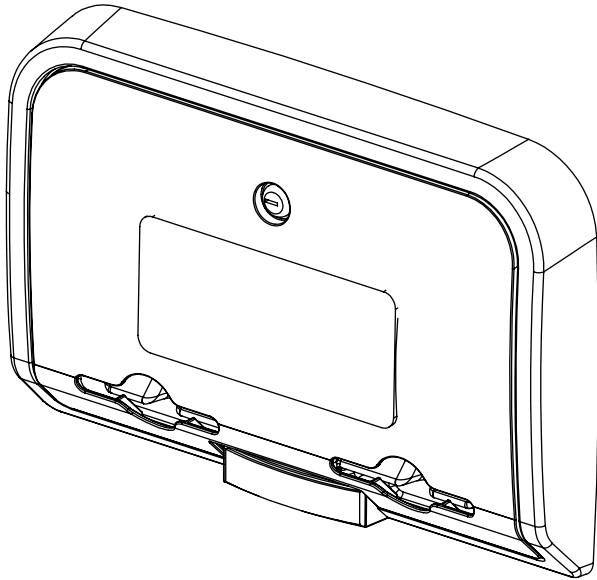
5/16"
8 mm



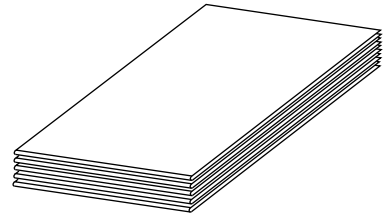
5/16"
8 mm



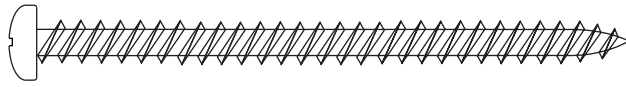
AB20468_G14



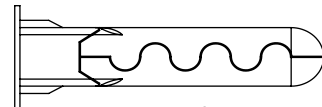
E



J

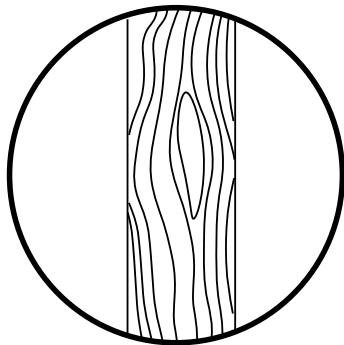


H x 4



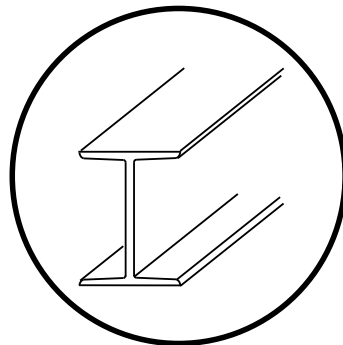
F x 4

AB20468_G2



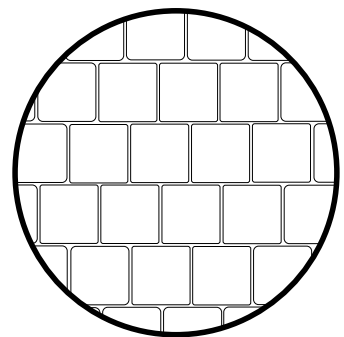
Drveni zidni zid
Perete din lemn
Drewniana Ściana z ćwiekami
Houten spijkermuur
Столешница из дерева
木螺柱牆
ウッドスタッドウォール
우드 스타드 벽
Aḡṣap damızlık duvar
عشيق الخشب الجدار

Wood stud wall
Mur de bois
Pared de madera
Parede esteio de madeira
Holzständerwand
Muro di legno
Treveggvegg
Trägolv vägg
Puuhattu seinä
Zid od drva
Dřevěná stěna
Zidna stena z lesom
Ζιδνα σιένα
Puidust seinakinnitus
Koka stud siena
Medžio stulpelis
Fa csap fal



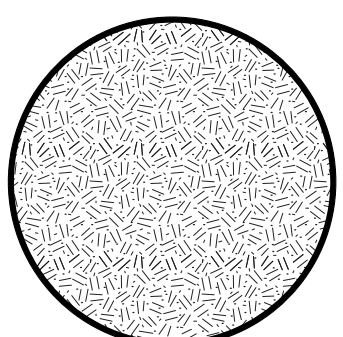
Metalni zglojni zid
Perete din metal
Metalowa Ściana z kołkami
Metalen stud-muur
Металлическая стенка
金屬螺柱牆
メタルスタッドウォール
금속 스타드 벽
Metal damızlık duvar
مسمار معدني الجدار

Metal stud wall
Mur de poteaux métallique
Pared de metal
Parede perno de metal
Metallständerwand
Muro di metallo
Metal stud vegg
Metall stud vägg
Metallinen tapin seinämä
Zid metalnog zgloba
Kovová stěna
Kovinska stena
Μεταλλικό τοίχωμα
Puidust seinakinnitus
Metāla stud siena
Metaliné stud siena
Fém csapszeg



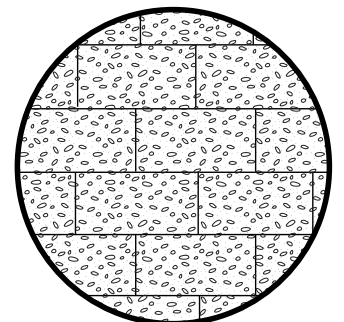
Zid od pločica
Peretele de gresie
Ściana z płytek
Tegelwand
Стена из плитки
瓷磚牆
タイル壁
타일 벽
kiremit duvar
طالبلا رادج

Tile wall
Mur de tuiles
Pared de azulejos
Parede de azulejos
Fliesenwand
Muro di piastrelle
Flisvegg
Kakelvägg
Laatta seinä
Zid od pločica
Obkladačská zeď
Stenska ploščica
Τοίχος κεραμιδιών
Plaatide sein
Flīžu siena
Plytelių siena
Csempefal



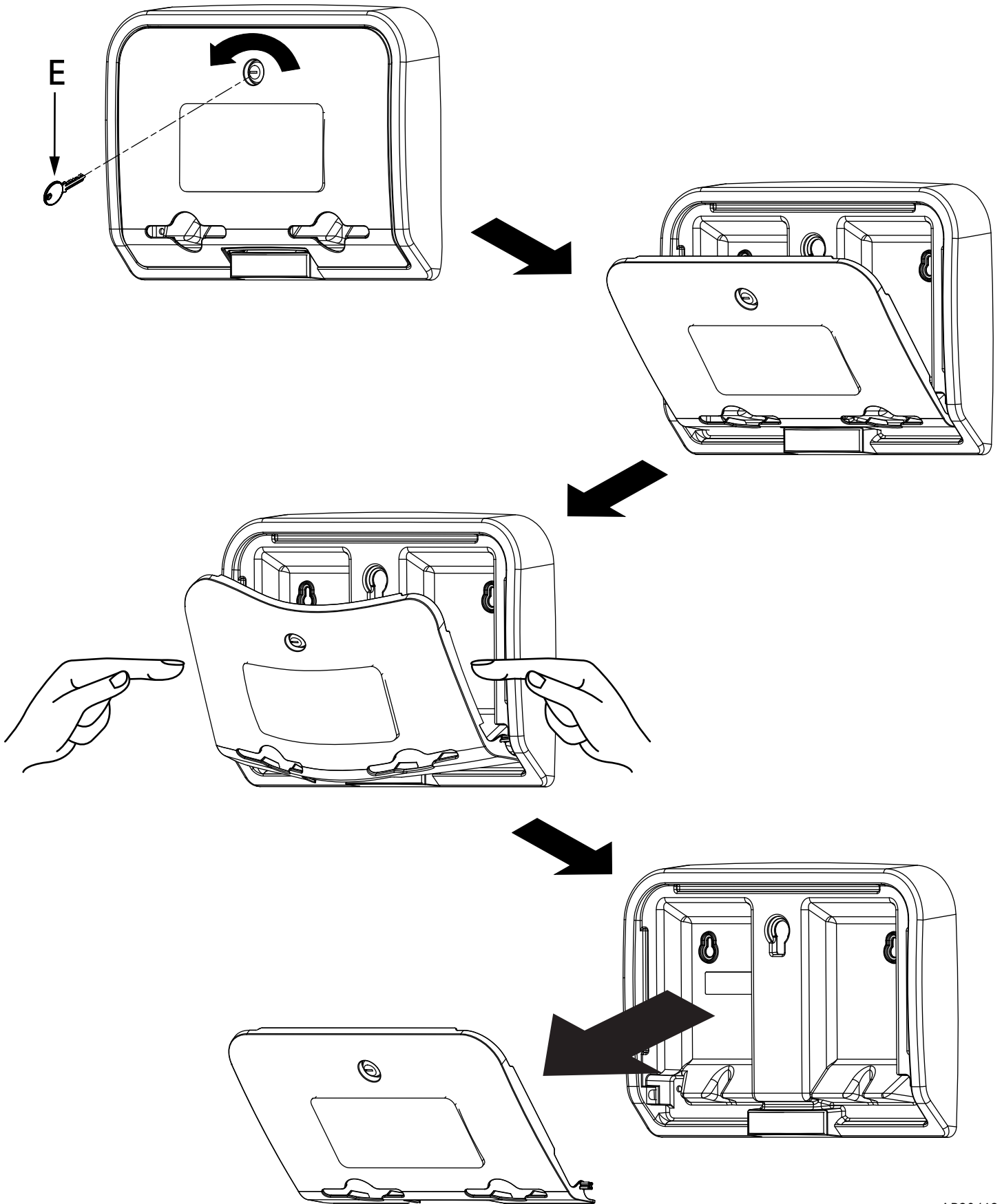
Suhozid
Gips-carton
Plyty gipsowo-kartonowe
Gipsplatten
Гипсокартон
石膏板
乾式壁
건식 벽체
Alçıpan
سب جلا طيخاج

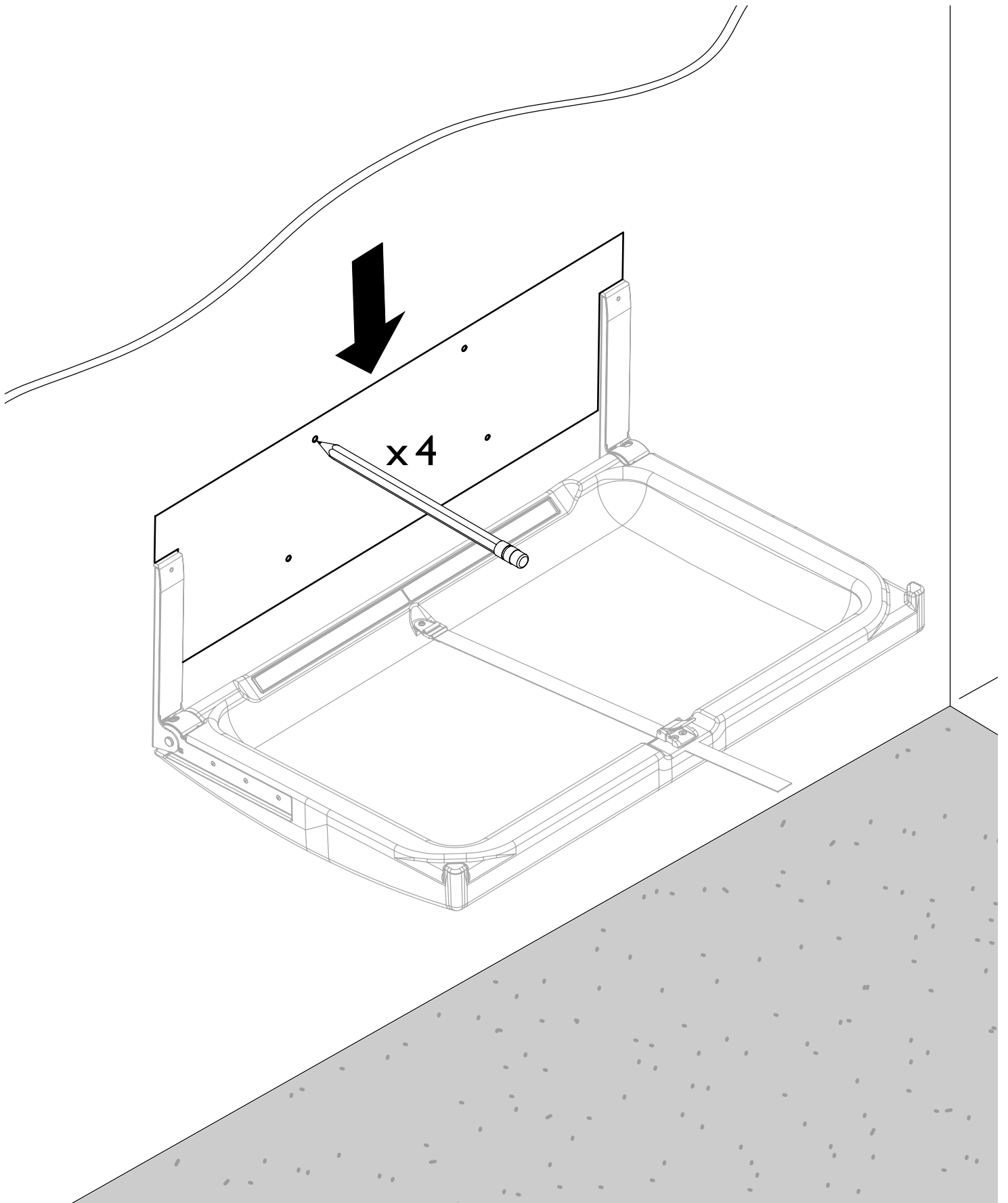
Drywall
Cloison sèche
Paneles de yeso
Drywall
Trockenbau
Cartongesso
Gips
Gipsvägg
Kipsilevy
Suhozid
Sádrokarton
Sadrokartón
Γυψοσανίδας
Kipsplaat
Kipsilevy
Gipso kartonas
Gipszkarton

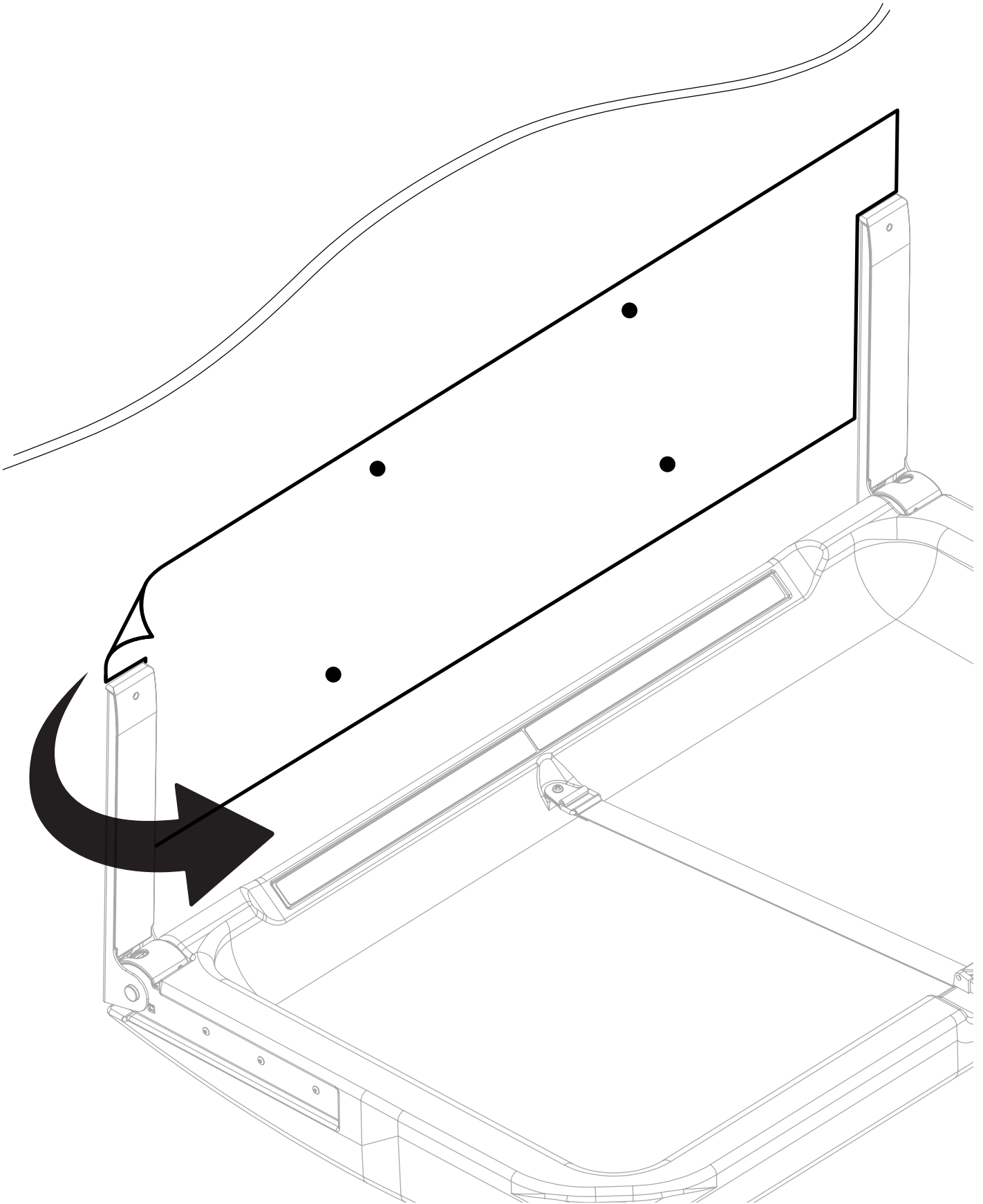


Block or concrete wall
Mur de blocs ou de béton
Bloque o muro de hormigón
Bloco ou muro de concreto
Block oder betonmauer
Blocco o muro di cemento
Blokk eller betongvegg
Block eller betongvägg
Lohko tai beton
Blok ili betonski zid
Blok nebo betonová zeď
Blok ali betonska stena
Αποκλειστικός τοίχος
Plokk või betoon sein

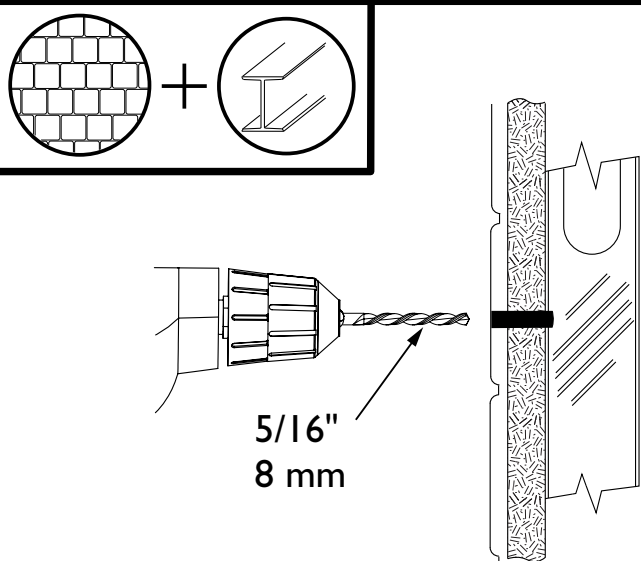
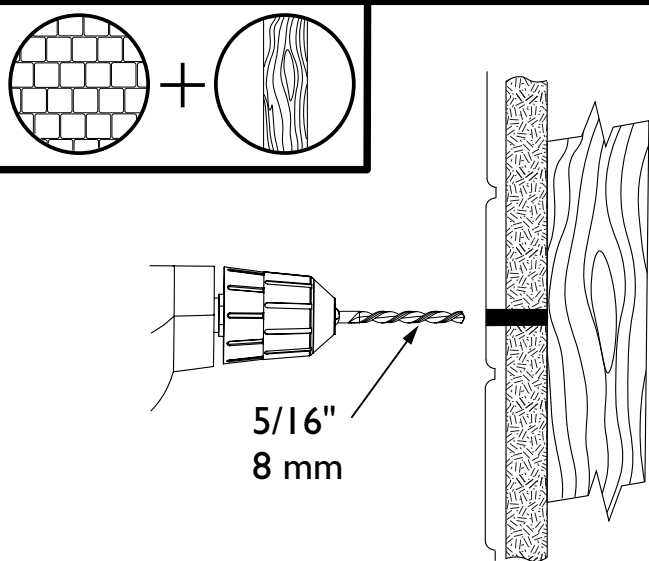
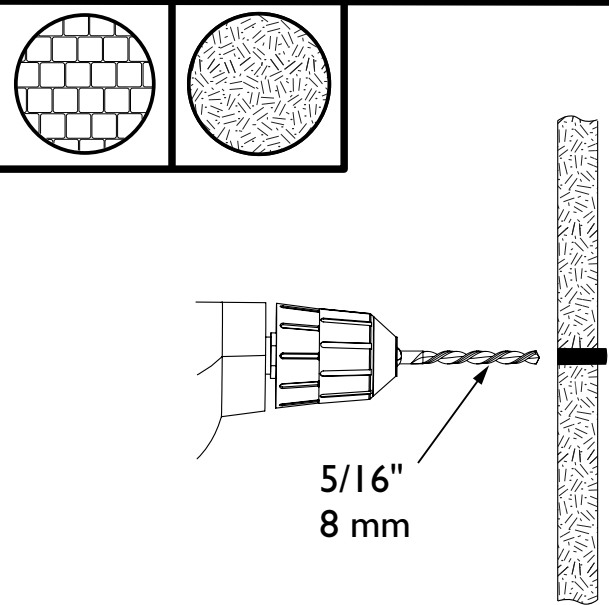
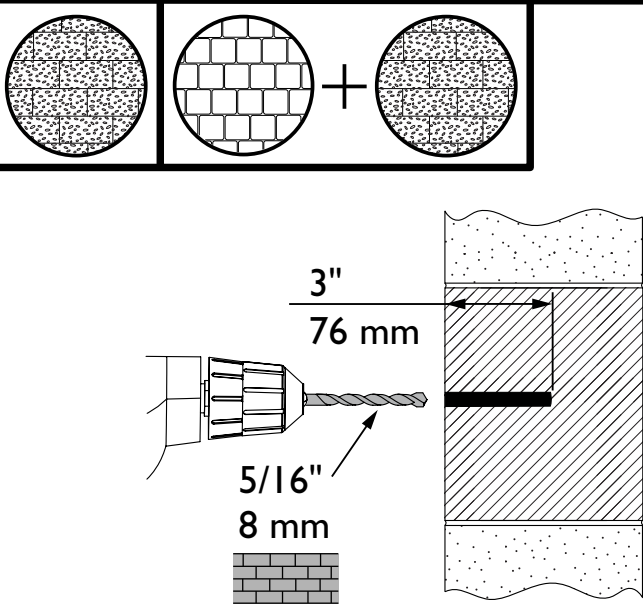
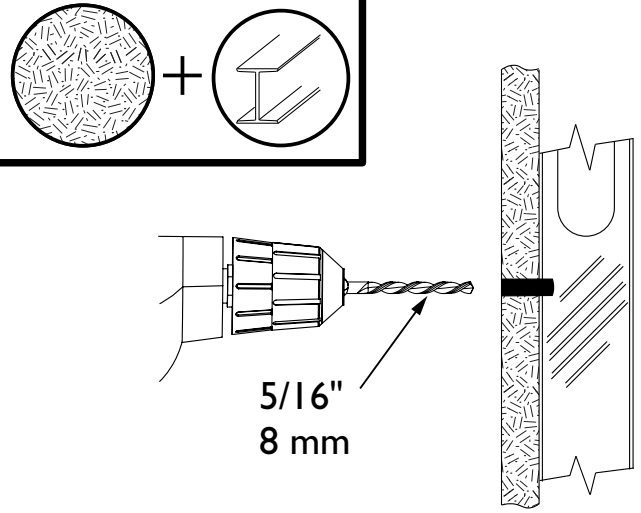
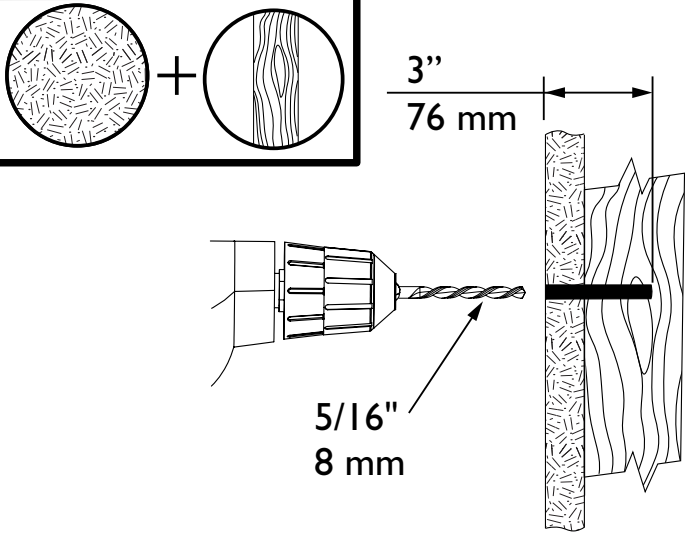
Bloķēta vai betona siena
Blokíné ar betoníné siena
Blokk vagy betonfal
Blok ili betonski zid
Bloc sau zid de beton
Blok lub betonowa ściana
Blok of betonnen muur
Блочная или бетонная стена
塊或混凝土牆
ブロックまたはコンクリート壁
블록 또는 콘크리트 벽
Blok veya beton duvar
كثالة أو جدار خر ساني



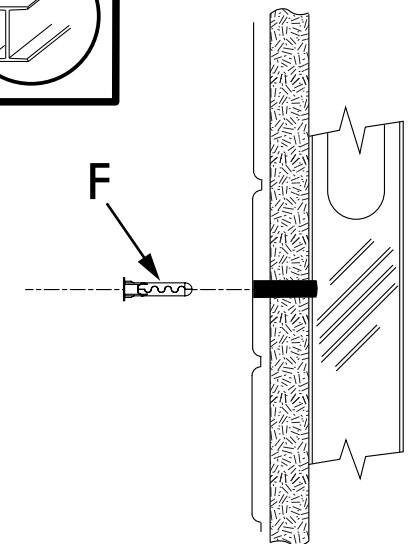
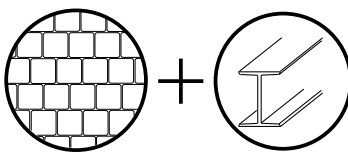
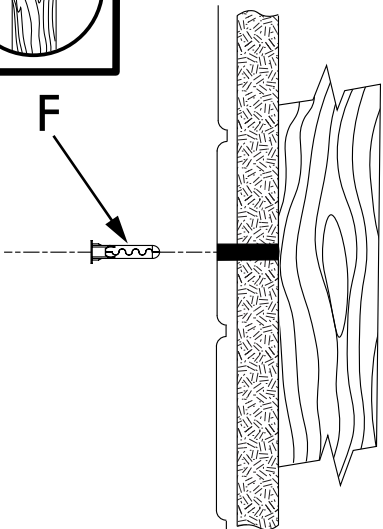
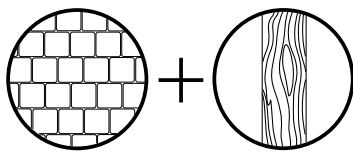
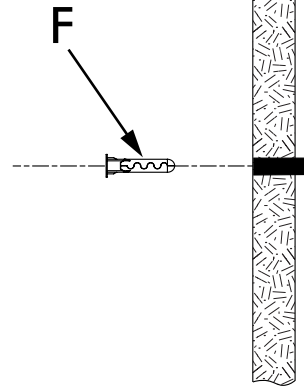
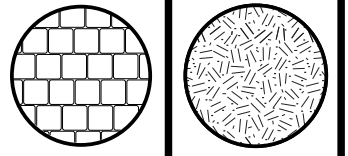
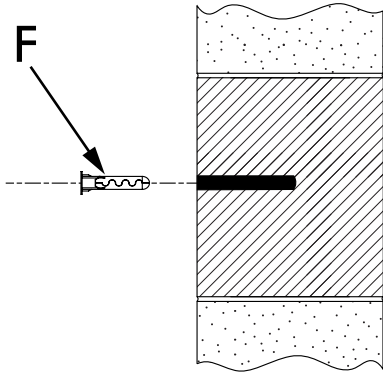
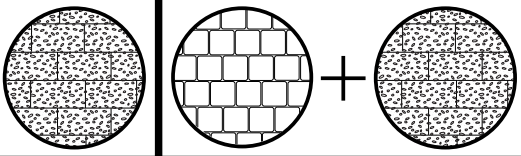
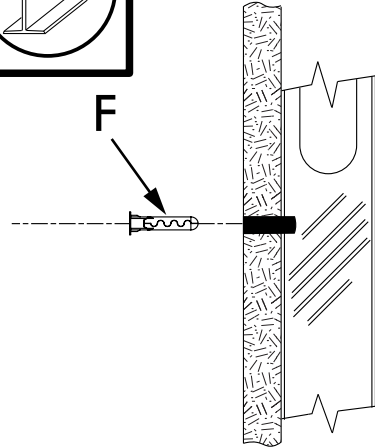
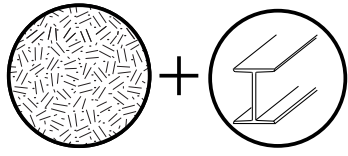
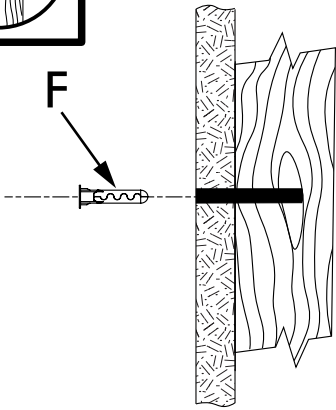
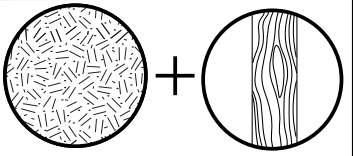




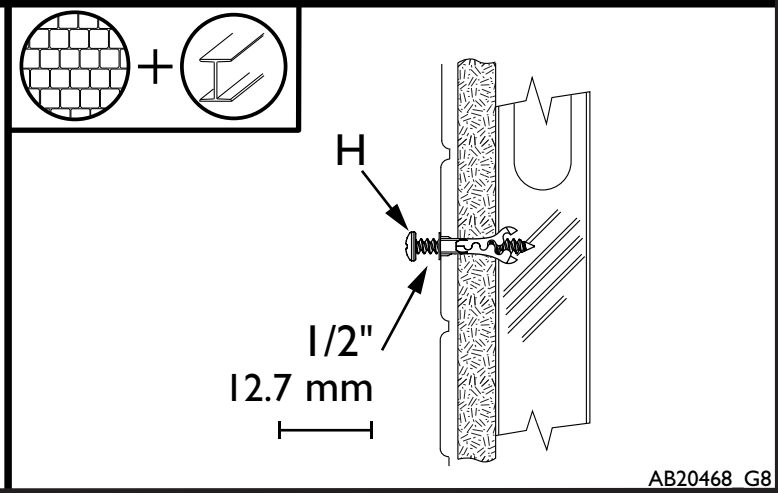
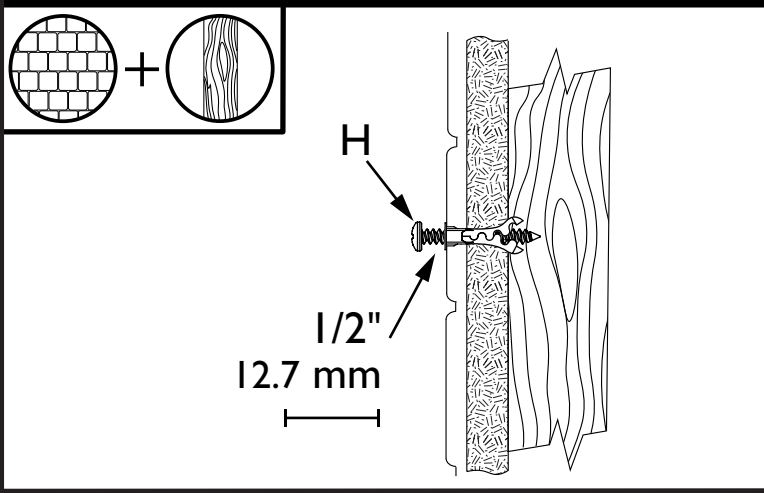
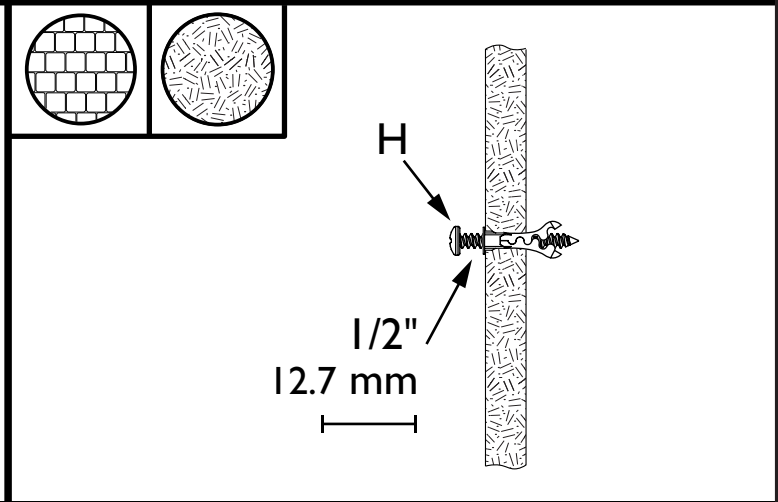
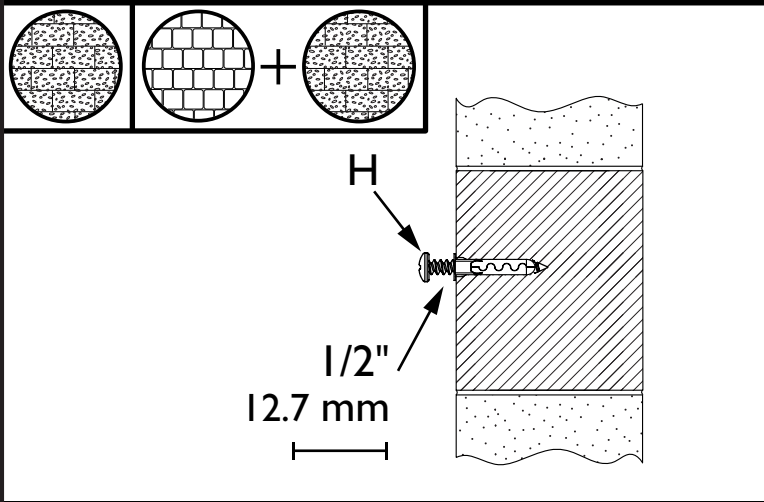
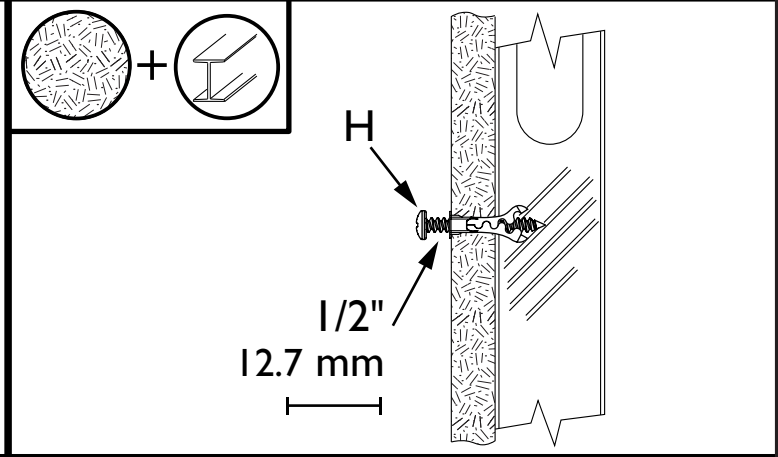
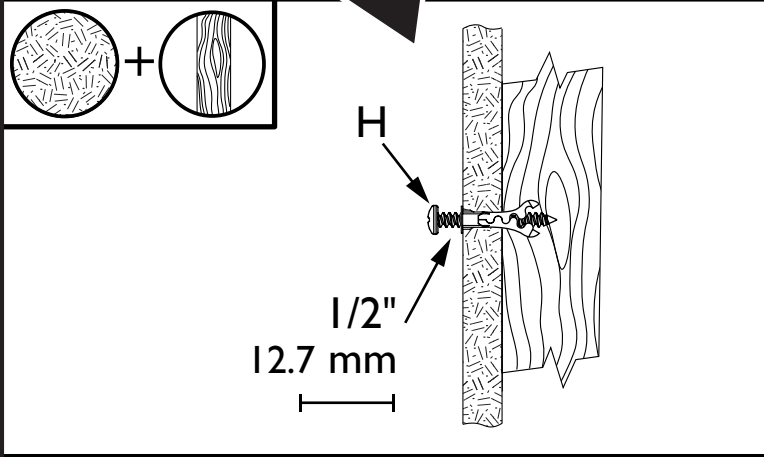
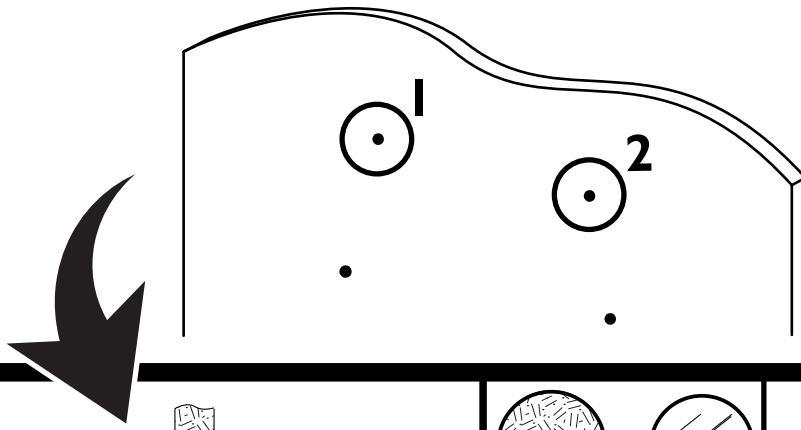
4 (x 4)

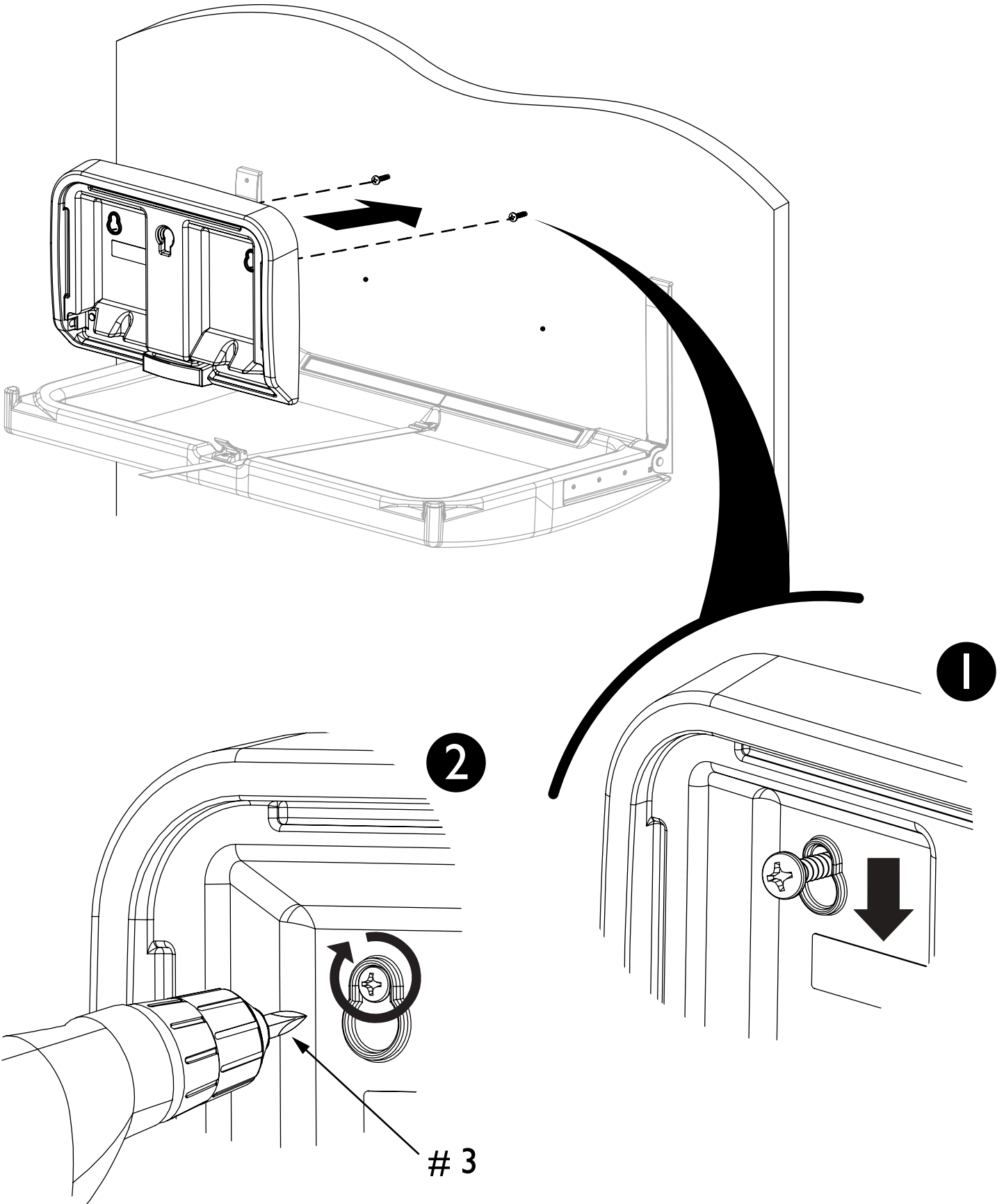


5 (x 4)

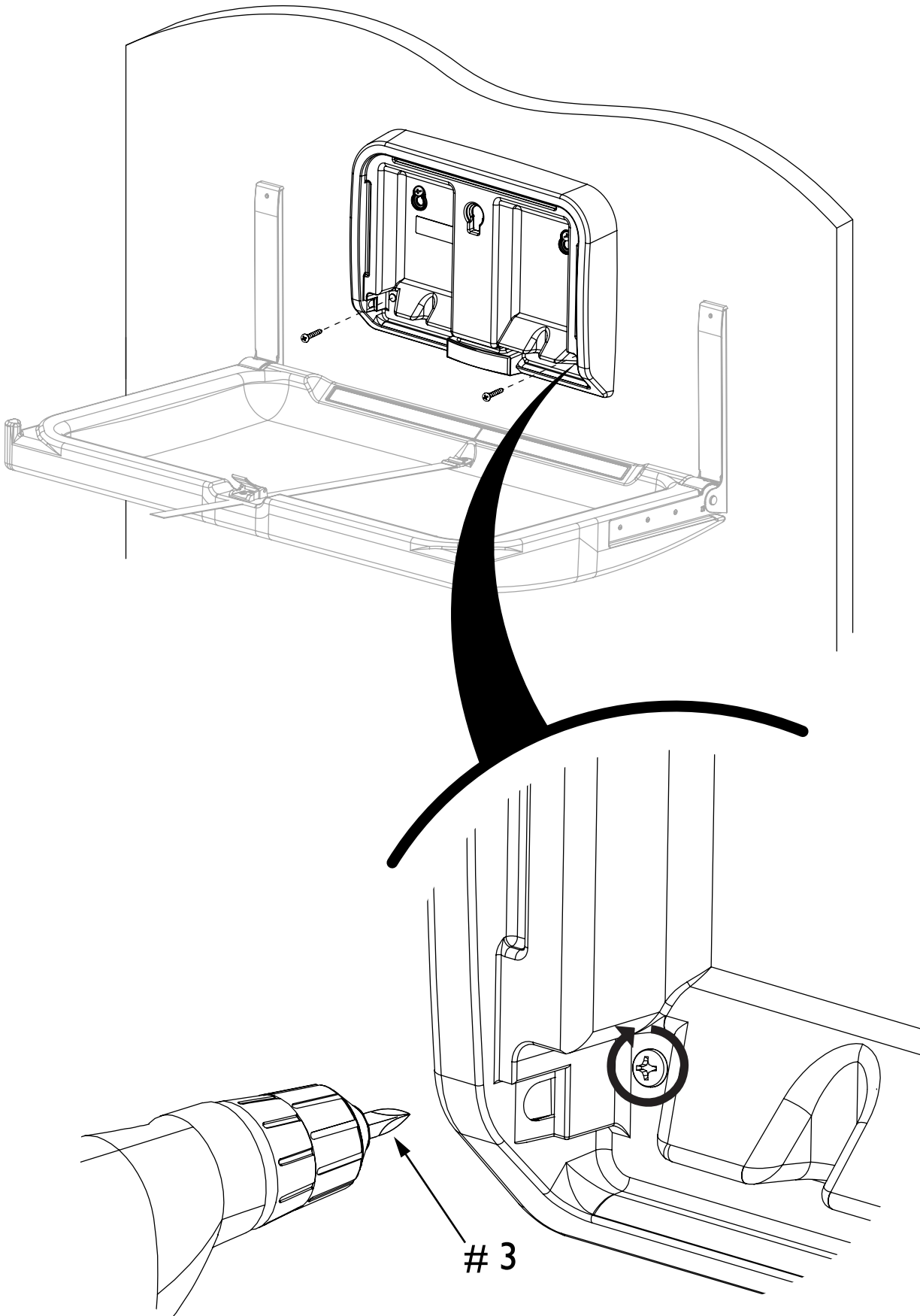


6 (x 2)





8 (x 2)



AB20468_G11

