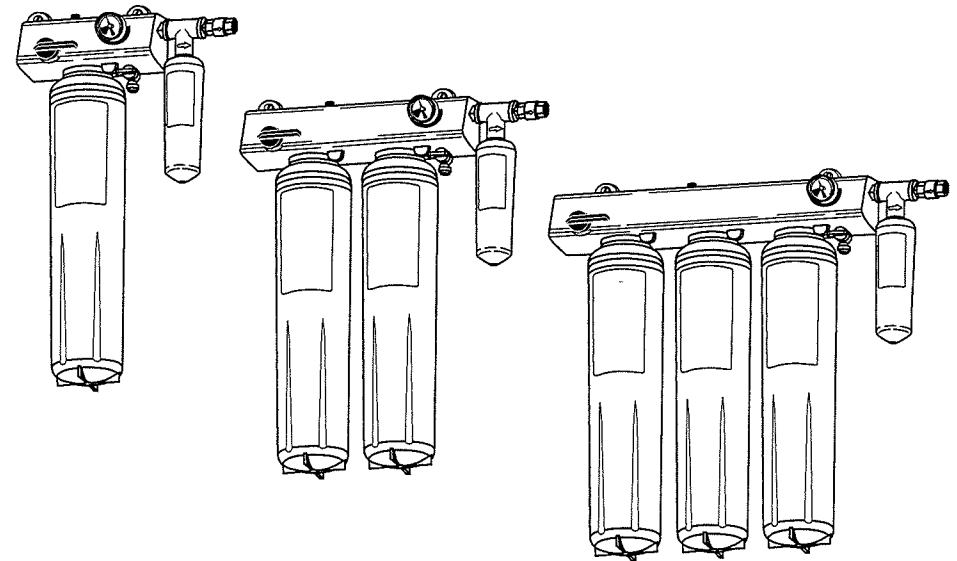




Water Filtration Products

Installation Manual *for* Dual Port Manifold Systems



CUNO Incorporated
a 3M Company
400 Research Parkway
Meriden, CT 06450, U.S.A.
Toll Free: 1-888-218-CUNO
Worldwide: 203-237-5541
Fax: 203-238-8701
www.cuno.com

For DP1XX, DP2XX and DP3XX

High Flow Series Water Filtration Systems

Note: Installer - Please leave with owner/operator.

dan vervangt CUNO het Product, of CUNO betaalt de aankoop prijs van het Product aan u terug. CUNO is niet aansprakelijk voor ongeacht welke indirecte, speciale, incidentele, of gevolgschaden voortkomend uit het gebruik van dit Product. Sommige staten staan de uitsluiting of beperking van incidentele of gevolgschaden niet toe, zodat de bovenstaande beperking op u niet van toepassing kan zijn. Stuur uw verzoek aan Warranty Claims, CUNO Incorporated, 400 Research Parkway, Meriden, CT 06450, VS, voor het verkrijgen van garantieservice. Bewijs van aankoop (oorspronkelijke kassabon) moet de garantieclaim begeleiden, samen met een volledige beschrijving van het Product; modelnr. en het beweerde defect. Deze garantie geeft u specifieke wettelijke rechten en u kunt andere rechten hebben die van staat tot staat of van land tot land verschillen. Raadpleeg de bij dit product geleverde Garantiekaart voor details.

GARANZIA LIMITATA DI 5 ANNI

CUNO Incorporated garantisce che questo prodotto (esclusa la cartuccia del filtro monouso) è privo di difetti di materiale e fabbricazione per cinque (5) anni dalla data di acquisto. La cartuccia del filtro monouso è garantita dai difetti di materiale e fabbricazione per un periodo di dodici (12) mesi dalla data dell'acquisto. La garanzia non si applica ai guasti derivati da uso illecito, cattivo uso, alterazione o danno non causati da CUNO o dalla mancata applicazione delle istruzioni di installazione e d'uso. In caso di prodotto difettoso, CUNO si impegna a sostituirlo o a rimborsarne il prezzo di acquisto. CUNO non potrà essere ritenuta responsabile di danni indiretti, particolari, incidentali o emergenti derivanti dall'uso del prodotto. Alcuni stati non consentono l'esclusione o la limitazione dei danni incidentali o emergenti; le limitazioni suddette potrebbero pertanto non essere applicabili. Per usufruire del servizio di garanzia, inviare la richiesta a Warranty Claims, CUNO Incorporated, 400 Research Parkway, Meriden, CT 06450. Allegare la prova d'acquisto (la ricevuta o lo scontrino di vendita) alla richiesta di garanzia, unitamente a una descrizione completa del prodotto, al numero del modello e al presunto difetto. Questa garanzia conferisce speciali diritti legali e l'acquirente potrebbe avere altri diritti a seconda dello stato o del paese. Per informazioni dettagliate, fare riferimento alla Scheda di garanzia in dotazione al prodotto.

五年有限保修

CUNO公司保证此产品（不包括一次性滤筒）自购买之日起五(5)年内不会出现材料和工艺上的缺陷。并保证一次性滤筒自购买之日起的十二(12)个月内不会出现材料和工艺上的缺陷。此保修不涵盖并非由CUNO滥用、误用、改装或损坏，或未能遵照安装和使用说明而造成的故障。如果产品本身存在缺陷，CUNO将提供产品更换或按产品购买价格进行补偿。CUNO对由使用本产品引起的任何间接、特殊、附带或因果性损害概不负责。有些国家禁止排除或限制附带或因果性损害，因此以上限制对您可能不适用。要获得保修服务，请将您的请求邮寄至：Warranty Claims, CUNO Incorporated, 400 Research Parkway, Meriden, CT 06450。保修索赔必须附上购买证明（原始销售收据），还必须完整填写产品、型号和声称的缺陷。此保修为您赋予特定的法律权利，根据您所在州和国家/地区的不同，您可能拥有其他权利。请参阅产品附带的《保修卡》，了解详细信息。

制限付き5年間保証

CUNO Incorporatedは、当製品（使い捨てのフィルターカートリッジを除く）に材質や仕上がりの欠陥がないことを、購入日から5年間にわたって保証します。使い捨てのフィルターカートリッジについては、購入日から12ヶ月にわたり、材質および仕上がりの欠陥がないことを保証します。乱用、不正使用、変更、またはCUNOによらない破損、または設置および使用上の指示が守られなかったことに起因する故障は、本保証の対象外となります。当製品に欠陥がある場合、CUNOは製品を交換するか、または購入価格を返金するものとします。CUNOは、当製品の使用に起因するいかなる間接的、特殊的、付帯的、または結果的損害に対しても責任を負いません。付帯的または結果的損害に関する制限が認められていない国/州においては、上記の制限事項が適用されない場合もあります。保証サービスの請求一郵送先：Warranty Claims, CUNO Incorporated, 400 Research Parkway, Meriden, CT 06450クレームには、購入証明（領収書の原本）のほか、製品の完全な説明、モデルナンバー、および欠陥が疑われる部位/問題等の説明を必ず添付してください。本保証は当製品の購入者に特定の法的権利を与えるものですが、購入者は国または州ごとに異なるその他の諸権利を有する場合があります。詳しくは製品に付属のWarranty Card（保証書）をご参照ください。

LIMITED 5 YEAR WARRANTY

CUNO Incorporated warrants this Product (excluding disposable filter cartridge) to be free from defects in material and workmanship for five (5) years from the date of purchase. The disposable filter cartridge is warranted from defects in material and workmanship for a period of twelve (12) months from the date of purchase. This warranty does not cover failures resulting from abuse, misuse, alteration or damage not caused by CUNO or failure to follow installation and use instructions. If the Product is defective CUNO will replace the Product or refund your Product purchase price. CUNO will not be liable for any indirect, special, incidental, or consequential damages arising from the use of this Product. Some states do not allow the exclusion or limitation of incidental or consequential damages, so the above limitation may not apply to you. To obtain warranty service, mail your request to Warranty Claims, CUNO Incorporated, 400 Research Parkway, Meriden, CT 06450. Proof of purchase (original sales receipt) must accompany the warranty claim, along with a complete description of the Product, model number and alleged defect. This warranty gives you specific legal rights and you may have other rights which vary from state to state, or country to country. Please refer to the Warranty Card provided with the product for details.

GARANTÍA LIMITADA DE 5 AÑOS

CUNO Incorporated garantiza que este Producto (excluyendo el cartucho del filtro desechable) no tiene defectos de material y mano de obra durante cinco (5) años desde la fecha de compra. El cartucho del filtro desechable está garantizado contra defectos de material y mano de obra durante un período de doce (12) meses desde la fecha de compra. Esta garantía no se aplica a fallas que resulten del abuso, maltrato, alteración o daño no causado por CUNO o por no observar debidamente estas instrucciones para la instalación y uso. Si este producto tiene defectos CUNO reemplazará el Producto o le devolverá el precio de compra del Producto. CUNO no asume ninguna responsabilidad por daños indirectos, especiales, incidentales o consecuentes que surjan del uso de este Producto. Algunos estados no permiten la exclusión o limitación de los daños consecuentes o incidentales, de modo que la limitación anterior podría no aplicarse a su caso. Para obtener el servicio bajo la garantía, envíe su solicitud a Warranty Claims, CUNO Incorporated, 400 Research Parkway, Meriden, CT 06450. La prueba de compra (recibo original de venta) debe acompañar a todas las reclamaciones bajo la garantía, junto con una descripción completa del producto, número de modelo y defecto alegado. Esta garantía le brinda derechos legales específicos y usted podría tener otros derechos que varían de estado a estado o de país a país. Por favor, consulte la Tarjeta de la garantía provista con el producto para obtener detalles.

BESCHRÄNKTE 5-JAHRES-GARANTIE

CUNO Incorporated garantiert vom Erstkaufdatum an für fünf (5) Jahre, dass dieses Produkt (außer der Einmal-Filterkartusche) frei von Mängeln in Material oder Verarbeitung ist. Es wird gewährleistet, dass die Einmal-Filterkartusche vom Erstkaufdatum an für zwölf (12) Monate frei von Mängeln in Material oder Verarbeit-

ung ist. Diese Garantie deckt keine Fehler ab, die durch nicht von CUNO verursachte missbräuchliche oder unsachgemäße Anwendungen, Veränderungen oder Schäden oder durch die Nichteinhaltung dieser Installations- oder Gebrauchsanweisungen verursacht werden. Sollte das Produkt beschädigt sein, wird CUNO das Produkt ersetzen oder den Kaufpreis des Produkts zurückerstatten. CUNO ist nicht haftbar für indirekte, besondere, Neben- oder Folgeschäden, die sich aus der Benutzung dieses Produkts ergeben. Einige Bundesstaaten erlauben den Ausschluss oder die Beschränkung von Neben- und Folgeschäden nicht, so dass die obigen Beschränkungen möglicherweise nicht für Sie gelten. Zur Inanspruchnahme von Garantieservice senden Sie Ihre Anfrage an Warranty Claims, CUNO Incorporated, 400 Research Parkway, Meriden, CT 06450. Der Kaufnachweis (Originalverkaufsbeleg) sowie die vollständige Produktbeschreibung, Modellnummer und der angegebene Fehler muss dem Garantietrang beiliegen. Diese Garantie gibt Ihnen bestimmte gesetzliche Rechte, und je nach Staat oder Land können Sie weitere Rechte haben. Einzelheiten entnehmen Sie bitte der dem Produkt beiliegenden Garantiekarte.

GARANTIE LIMITÉE 5 ANS

CUNO Incorporated garantit ce produit (à l'exclusion de la cartouche filtre jetable) contre les défauts de pièces et de main-d'œuvre pendant cinq (5) ans à compter de la date d'achat. La cartouche filtre jetable est garantie pièces et de main-d'œuvre pendant une durée de douze (12) mois à compter de la date d'achat. Cette garantie ne couvre pas les défaillances résultant d'une utilisation abusive ou détournée, de modifications ou de dommages n'ayant pas été causés par CUNO ou du non-respect des instructions d'installation et d'utilisation. Si le Produit est défectueux, CUNO s'engage à remplacer le Produit ou à rembourser le prix d'achat du Produit. CUNO décline toute responsabilité pour les dommages indirects, spéciaux, accessoires ou consécutifs liés à l'utilisation du Produit. Certaines juridictions interdisant l'exclusion ou la limitation des dommages accessoires ou consécutifs, il est possible que les limites ci-dessus ne s'appliquent pas au cas présent. Pour recourir à la garantie, envoyer la demande par courrier à Warranty Claims, CUNO Incorporated, 400 Research Parkway, Meriden, CT 06450, États-Unis. La demande doit être accompagnée d'un justificatif d'achat (original du reçu), ainsi que d'une description complète du Produit, du numéro de modèle et du défaut supposé. Cette garantie donne des droits juridiques spécifiques, auxquels peuvent s'ajouter d'autres droits, qui varient d'un pays ou état à l'autre. Voir les détails sur la carte de garantie fournie avec le Produit.

BEPERKTE GARANTIE VAN 5 JAAR

CUNO Incorporated garandeert dit Product (behalve de wegwerpfiltreerpatroon) voor vijf (5) jaar na aankoopdatum zonder defecten in materiaal en vakmanschap te zijn. De wegwerpfiltreerpatroon is gegarandeerd vanaf de aankoopdatum voor twaalf (12) maanden zonder defecten in materiaal en vakmanschap te zijn. Deze garantie dekt geen mislukkingen als gevolg van misbruik, verkeerd gebruik, wijziging of schade die niet door CUNO is veroorzaakt, of het nalaten de installatie- en gebruiksinstructies op te volgen. Mocht het Product defectief zijn,

TABLE OF CONTENTS

INSTALLATION	pages	5-15
PARTS IDENTIFICATION LIST	page	16
WARRANTY	pages	17-18

ÍNDICE DE MATERIAS

INSTALACIÓN	páginas	5-15
LISTA DE IDENTIFICACIÓN DE PIEZAS	página	16
GARANTÍA	páginas	17-18

INHALTSVERZEICHNIS

MONTAGE	Seiten	5-15
TEILE-IDENTIFIZIERUNGSLISTE	Seite	16
GARANTIE	Seiten	17-18

TABLE DES MATIÈRES

INSTALLATION	pages	5-15
NOMENCLATURE DES PIÈCES	page	16
GARANTIE	pages	17-18

INHOUDSOPGAVE

INSTALLATIE	pagina	5-15
ONDERDELENIDENTIFICATIELIJST	pagina	16
GARANTIE	pagina	17-18

SOMMARIO

INSTALLAZIONE	pagina	5-15
ELENCO DEI COMPONENTI	pagina	16
WARRANTY	pagina	17-18

目录

安装	页数	5-15
部件识别清单	页数	16
保证书	页数	17-18

目次

設置方法	5-15 ページ
部品リスト	16 ページ
保証	17-18 ページ

SAFETY

Always follow these safety precautions when installing and operating the water filter systems. CUNO shall not be liable for system failures due to improper installation.

⚠ WARNING

Do not use with water that is microbiologically unsafe or of unknown quality without adequate disinfection before or after the system.

CAUTION

To reduce the risk associated with property damage due to water leakage:

- Read and follow Use Instructions before installation and use of this system.
- Installation and Use **MUST** comply with all state and local plumbing codes.
- Protect from freezing, remove filter cartridge when temperatures are expected to drop below 40°F (4.4°C).
- Do not install on hot water supply lines. The maximum operating water temperature of this filter system is 100°F (37.8°C).
- Do not install if water pressure exceeds 125 psi (862 kPa). If your water pressure exceeds 80 psi (552 kPa), you must install a pressure limiting valve. Contact a plumbing professional if you are uncertain how to check your water pressure.
- Do not use a torch or other high temperature sources near filter system, cartridges, plastic fittings or plastic plumbing.
- Take care when using pliers or pipe wrenches to tighten plastic fittings, as damage may occur if overtightening occurs.
- Do not install in direct sunlight or outdoors without protection from precipitation.
- Ensure all tubing and fittings are secure and free of leaks.
- The disposable filter cartridge **MUST** be replaced ever 12 months, at the rated capacity or if a noticeable reduction in flow rate occurs.

All metric conversions are approximate.

SEGURIDAD

Observe siempre estas precauciones de seguridad cuando instala y usa el sistema de filtrado de agua. CUNO no asume ninguna responsabilidad por la falla del sistema debido a una instalación inadecuada.

⚠ ADVERTENCIA

No lo use con agua que sea microbiológicamente peligrosa o de calidad desconocida sin un desinfectado adecuado antes o después del sistema.

PRECAUCIÓN

Para reducir el riesgo asociado con el daño a la propiedad debido a pérdidas de agua:

- Lea y observe las Instrucciones de uso antes de la instalación y uso de este sistema.
- La instalación y el uso **DEBE** cumplir con todos los códigos de plomería estatales y locales.
- Protéjalo contra el congelamiento, saque el cartucho del filtro cuando se espera que las temperaturas estén por debajo de 40° F (4.4° C).
- No lo instale en la línea de agua caliente. La temperatura máxima de operación de este sistema de filtrado es 100° F (37.8° C).
- No lo instale si la presión del agua excede los 125 psi (862 kPa). Si la presión del agua excede los 80 psi (552 kPa), debe instalar una válvula que limite la presión. Consulte a un profesional de la plomería si no está seguro sobre cómo verificar la presión del agua.

- No use un soplete ni otras fuentes de altas temperaturas cerca del sistema de filtrado, los cartuchos, accesorios o tuberías de plástico
- Tenga cuidado cuando usa pinzas o llaves para tuberías para ajustar los accesorios de plástico, ya que podría dañarlos si los aprieta demasiado.
- No lo instale en contacto directo con la luz del sol o al aire libre sin protegerlo contra la precipitación.
- Asegúrese que todas las tuberías y accesorios estén asegurados y sin pérdidas.
- El cartucho del filtro desechable **DEBE** reemplazarse cada 12 meses según la capacidad indicada o si ocurre una notable reducción en la velocidad del flujo.

Todas las conversiones al sistema métrico son aproximadas.

SICHERHEIT

Befolgen Sie diese Sicherheitsvorkehrungen bei der Montage und beim Betrieb der Wasserfiltersysteme. CUNO haftet nicht für Systemanfälle aufgrund von unsachgemäßer Montage.

⚠️ WARNHINWEIS

Kein Wasser benutzen, dass mikrobiologisch gefährlich oder von unbekannter Qualität ist ohne ausreichende Desinfektion vor oder nach dem System.

VORSICHT

Verringerung der mit Sachschäden verbundenen Risiken aufgrund von Wasserleckage:

- Bedienungsanleitung vor der Installation und Inbetriebnahme des Systems **lesen und befolgen.**
- Installation und Gebrauch **MÜSSEN** alle US-bundesstaatlichen und lokalen Klempnervorschriften erfüllen.
- **Vor Frost schützen:** Filterkartusche ausbauen, wenn zu erwarten ist, dass die Temperaturen unter 40°F (4,4°C) fallen werden.
- **Nicht auf Warmwasserversorgungsleitungen installieren.** Die maximale Betriebstemperatur dieses Filtersystems beträgt 100°F (37,8°C).
- **Nicht installieren,** wenn der Wasserdruck 125 psi (862 kPa) übersteigt. Sollte Ihr Wasserdruck 80 psi (552 kPa) übersteigen, müssen Sie ein Druckbegrenzungsventil installieren. Setzen Sie sich mit einem Klempnerfachmann in Verbindung, wenn Sie sich nicht sicher sind, wie Ihr Wasserdruck zu prüfen ist.
- **Keine Fackeln oder andere Hochtemperaturquellen** in der Nähe des Filtersystems, der Kartuschen, Kunststoffmuffen oder Kunststoffinstallation benutzen.
- Beim Einsatz von Kneifzangen oder Rohrschlüsseln Vorsicht beim Anziehen der Kunststoffmuffen walten lassen, da Überdrehen zu Schäden führen kann.
- **Nicht im direkten Sonnenlicht** oder im Freien ohne Niederschlagsschutz installieren.
- Sicherstellen, dass alle Rohre und Muffen befestigt und leckagefrei sind.
- Die Einmal-Filterkartusche **MUSS** alle 12 Monate oder wenn der Durchsatz merklich reduziert ist gegen eine neue Kartusche gleicher Kapazität ausgetauscht werden.

Bei allen metrischen Umrechnungen handelt es sich um ungefähre Angaben.

SÉCURITÉ

Toujours respecter ces mesures de précaution lors de la pose et de l'utilisation des systèmes de filtration d'eau. CUNO décline toute responsabilité pour les défaillances du système liées à une pose incorrecte.

⚠️ AVERTISSEMENT

Ne pas utiliser avec de l'eau de qualité inconnue ou présentant des risques microbiologiques sans désinfection appropriée en amont ou en aval du système.

ATTENTION

Pour réduire les risques associés aux dommages matériels causés par les fuites d'eau :

- **Lire et respecter** les instructions d'utilisation avant d'installer et d'utiliser ce système.
- L'installation et l'utilisation doivent **IMPÉRATIVEMENT** être conformes à toute la réglementation en vigueur.
- **Protéger contre le gel,** enlever la cartouche filtre lorsque les températures doivent descendre en dessous de 4,4°C.
- **Ne pas installer sur des conduites d'arrivée d'eau chaude.** La température d'eau maximale admissible pour ce système de filtration est 38°C.
- **Ne pas installer** si la pression d'eau dépasse 862 kPa (125 psi). Si la pression d'eau dépasse 552 kPa (80 psi), prévoir une soupape de limitation de pression. En cas de doute sur la manière de contrôler la pression d'eau, s'adresser à un plombier professionnel.
- **Ne pas utiliser** de chalumeau ou autre source de chaleur intense à proximité du système de filtration, des cartouches, des raccords en plastique ou de tuyaux en plastique.
- Lors du serrage de raccords en plastique avec une pince ou une clé à tube, prendre garde à ne pas forcer afin de ne pas les endommager.
- **Ne pas installer** dans un endroit exposé au soleil ou à l'extérieur sans protection contre les intempéries.
- Vérifier que tous les tuyaux et raccords sont serrés et étanches.
- La cartouche filtre jetable doit **IMPÉRATIVEMENT** être changée tous les 12 mois, à la capacité nominale ou en cas de réduction de débit notable.

Toutes les conversions métriques sont des approximations.

VEILIGHEID

Volg deze veiligheids voorzorgsmaatregelen altijd op wanneer de water- en filtersystemen worden geïnstalleerd en bediend. CUNO is niet aansprakelijk voor de mislukkingen van het systeem vanwege onjuiste installatie.

⚠️ WAARSCHUWING

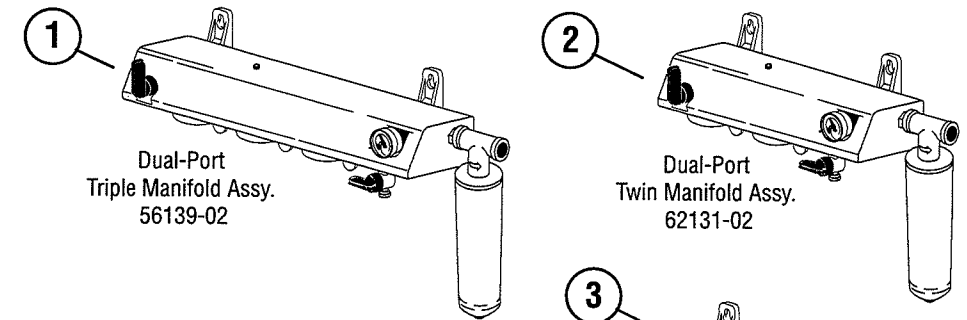
Niet met water gebruiken dat microbiologisch onveilig is of van onbekende kwaliteit, zonder voldoende ontsmetting vóór of na het systeem.

VOORZICHTIG

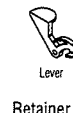
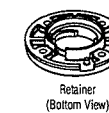
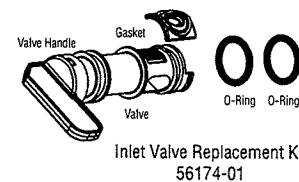
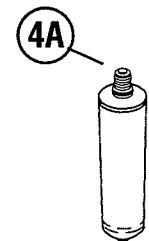
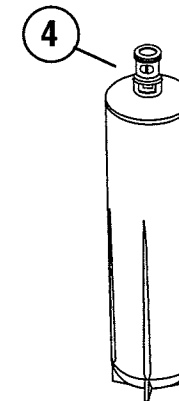
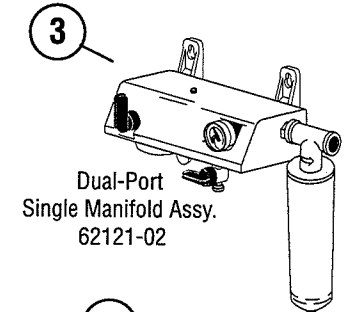
Neem de volgende stappen om het gevaar, verbonden aan eigendomschade vanwege lekkage, te verminderen:

- **Lezen en opvolgen:** Gebruik de instructies vóór installatie en gebruik van het systeem.
- Installatie en gebruik: **MOETEN** voldoen aan alle staat en plaatselijke loodgietersvoorschriften.
- **Bescherm tegen bevriezen,** verwijder de filterpatroon wanneer wordt verwacht dat de temperaturen onder 4,4°C (40°F) zullen zakken.
- **Niet in toevoerbuizen voor heet water installeren.** De maximale bedrijfstemperatuur van het water van dit filtersysteem is 37,8°C (100°F).
- **Niet installeren** als de waterdruk 125 psi (druk per vierkante inch) (862 kPa) overschrijdt. Mocht de waterdruk van uw systeem 80 psi (druk per vierkante inch) (552 kPa) overschrijden dan moet u een grens- of beperkingklep installeren. Neem contact op met een loodgieter als u niet zeker weet hoe u de waterdruk van uw systeem kunt controleren.
- Gebruik **geen** snijbranders of andere bronnen met hoge temperatuur dichtbij het filtersysteem, patronen, plastic fittingen of plastic loodgieterswerk.
- **Wees voorzichtig** bij het gebruik van waterpomptangen en pijpsleutels om plastic fittingen vast te zetten, daar er zich schade kan voordoen als er te strak wordt vastgedraaid.
- **Niet in direct zonlicht** of buiten installeren zonder bescherming tegen neerslag.
- Zorg ervoor dat alle buizen en fittingen goed zijn geïnstalleerd en niet lekken.

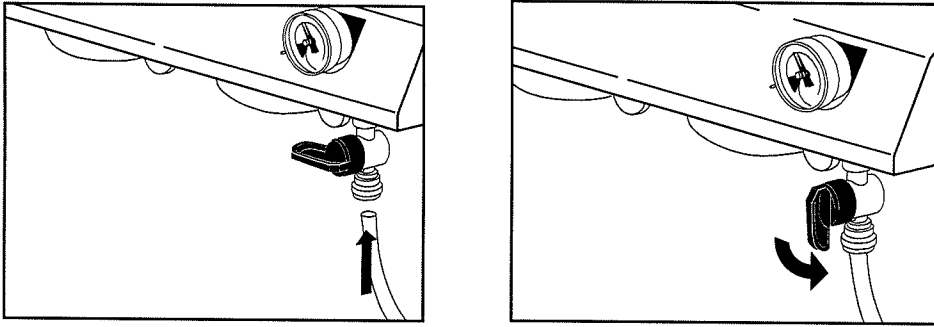
PARTS IDENTIFICATION LIST



Repl. Ctg. Model #/ Part #	System Model #/ Part #	Item #
(1) HF90 56135-03 (1) HF8-S 55821-06	DP190 56166-01	3/5/4/4A
(2) HF90 56135-03 (1) HF8-S 55821-06	DP290 56165-01	2/5/4/4A



INSTALLATION



STEP 17

Connect 1/4" O.D. tubing to the flush valve. Run tubing to drain. Turn flush valve "ON" and flush cartridges to remove any entrapped air and carbon fines from the cartridge. Refer to the performance data sheet for flush time. Close flush valve. System is ready for use.

PASO 17

Conecte el tubo con un diámetro exterior de 1/4 de pulgada a la válvula de purga. Ponga el tubo hasta el desagüe. Ponga la válvula de purga en "ON" y purgue los cartuchos para sacar el aire atrapado y las partículas de carbón del cartucho. Consulte la hoja de datos del rendimiento para determinar el tiempo de purga. Cierre la válvula de purga. El sistema está ahora listo para ser usado.

SCHRITT 17

1/4" (0,64 cm) OD-Rohr an das Spülventil anschließen. Rohr an den Abfluss legen. Spülventil auf „ON“ stellen und Patronen spülen, um Lufteinschlüsse und Kohleteilchen aus der Patrone zu entfernen. Informationen zur Spüldauer sind auf dem Leistungsdatenblatt zu finden. Spülventil schließen. Die Anlage ist jetzt betriebsbereit.

ÉTAPE 17

Raccorder le tuyau de 1/4" (6 mm) au robinet de chasse. Relier ce tuyau à la goulotte de vidange. Ouvrir le robinet de chasse et rincer les cartouches pour purger l'air et les fines particules de charbon qui y emprisonnés. Se référer aux directives de la fiche technique concernant le temps de rinçage. Fermer le robinet de chasse. Votre système est maintenant prêt à l'emploi.

STAP 17

Sluit een slang met een binnendiameter van 1/4 inch aan op de spoelkraan. Leid de slang naar de afvoer. Zet de spoelkraan "ON" en spoel de patronen om eventuele lucht en koolstofdeeltjes uit het patroon te verwijderen. Zie het prestatiegegevensblad voor de spoeltijd. Sluit de spoelkraan. Het systeem is klaar voor gebruik.

PASSAGGIO 17

Collegare il tubo con diametro esterno di 1/4 di pollice al rubinetto galleggiante. Collegare il tubo allo scarico. Impostare il rubinetto galleggiante su "ON" e fare scorrere l'acqua sulle cartucce per rimuovere eventuale aria intrappolata o detriti di carbonio. Per i tempi di scorrimento dell'acqua, fare riferimento alla scheda tecnica delle prestazioni. Chiudere il rubinetto galleggiante. Il sistema è pronto per l'uso.

步骤 17

把1/4" (6 mm) O.D.型的管接驳到冲洗开关阀上。将管子内的水排干。将开关阀转到"ON"的位置，冲洗滤筒，使残留气体和碳微粒从筒内排出。冲洗时间请参阅性能数据表。关上开关阀。系统这时就可以使用了。

ステップ 17

洗浄弁に1/4インチ O.D. チューブを接続してください。チューブに水を流します。洗浄弁を「ON」にしてカートリッジに水を流し、中の空気やカーボンの粉を除去してください。水を流す時間は運転データ表を参考にしてください。洗浄弁を閉じます。システムの使用準備が出来ました。

• De wegwerpfiltreerpatroon MOET elke 12 maanden op de gespecificeerde capaciteit worden vervangen of, als er een merkbare verlaging van de doorstroming plaatsvindt.

Alle metrische omzettingen zijn bij benadering.

SICUREZZA

Seguire sempre le precauzioni di sicurezza riportate di seguito durante l'installazione e il funzionamento dei sistemi di filtraggio dell'acqua. CUNO non potrà essere ritenuta responsabile di eventuali malfunzionamenti del sistema dovuti ad una installazione errata.

⚠ AVVERTENZA

Non utilizzare con acqua microbiologicamente non sicura o di qualità dubbia, senza un'accurata disinfezione a monte o a valle del sistema.

ATTENZIONE

Per ridurre il rischio associato al danno materiale causato da una perdita d'acqua:

- Leggere e seguire le Istruzioni per l'uso prima dell'installazione e dell'utilizzo del sistema.
- L'installazione e l'uso DEVONO essere conformi alle norme idrauliche locali e nazionali.
- Proteggere dal congelamento rimuovendo la cartuccia del filtro quando si prevede che le temperature scendano al di sotto dei 4,4 °C).
- Non installare nei pressi delle tubature di erogazione dell'acqua calda. La temperatura di funzionamento massima dell'acqua del filtro del sistema è di 37,8 °C.
- Non installare con pressione dell'acqua superiore ai 125 psi (862 kPa). Se la pressione idraulica supera gli 80 psi (552 kPa), è necessario installare una valvola limitatrice di pressione. Se non si è certi di come tenere sotto controllo la pressione dell'acqua, contattare un idraulico.
- Non utilizzare torce o altri sistemi ad alta temperatura nelle vicinanze di filtri, cartucce, dispositivi di fissaggio o tubature in plastica.
- Quando si utilizzano pinze o chiavi giratubi per serrare i dispositivi di fissaggio in plastica, adoperare la massima cura onde evitare di serrare eccessivamente.
- Non installare con esposizione diretta alla luce del sole o all'esterno senza protezione dalle precipitazioni.
- Assicurarsi che tutte le tubature e i dispositivi di fissaggio siano ben serrati e privi di perdite.
- La cartuccia del filtro monouso DEVE essere sostituita ogni 12 mesi, alla capacità nominale o in caso si verifichi una riduzione sensibile della portata.

Tutte le conversioni nel sistema metrico sono approssimate.

安全性

请在安装和操作滤水器系统时始终遵照这些安全防护措施。CUNO对因安装不当造成的系统故障概不负责。

⚠ 警告

切勿使用因在系统使用前未经充分消毒，而可能出现不安全微生物或无质量保证的水。

注意

要减少因漏水而造成的财产损失相关风险:

- 请在安装和使用此系统前阅读和遵照使用说明。
- 安装和使用必须符合所有国家和地方的水管工程规范。
- 防冷冻，在预计温度降到40°F (4.4°C)以下时取下滤筒。
- 切勿安装在热水供水管上。此滤水器系统的最高工作水温是100°F (37.8°C)。

- 切勿在水压超过125 psi (862 kPa)时安装。如果水压超过80 psi (552 kPa)，则必须安装限压阀。如果不确定如何检测水压，请联系专业的水管工程人员。
- 切勿将火源或其他高温源靠近滤水器系统、滤筒、塑料接头或管件。
- 在使用钳子或管子钳拧紧塑料接头时应特别注意，如果拧得过紧，可能会造成接头损坏。
- 切勿安装在直接光照处，或户外没有防雨措施的地方。
- 确保所有管件和接头都已紧固、无渗漏。
- 一次性滤筒必须每12个月更换一次（假定滤筒以额定容量使用），流速明显降低时也应更换。

所有公制转换数值都为近似值。

安全のために

ウォーターフィルター・システムの設置および操作に際しては、安全のための注意事項を常に守ってください。不適切な設置に起因するシステムの故障に対し、CUNO (キュノ) は責任を負いません。

⚠ 警告

微生物学的に安全でない水、または水質の不明な水に使用する場合は、当システムの設置/操作の前または後に必ず充分な殺菌を行ってください。

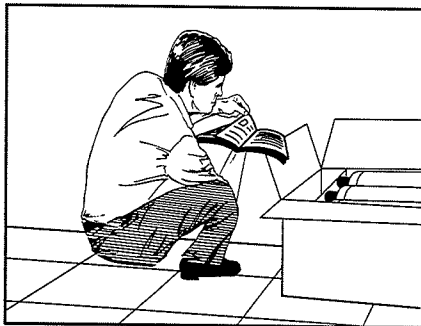
注意

水漏れによる物的損害のリスクを軽減するために:

- システムの設置および使用に先立ち、取扱説明書をよく読んで指示に従ってください。
- 設置および使用に際しては、国、州および地域の配管/衛生規則を必ず守ってください。
- 気温が40°F (4.4°C)以下になることが予想される場合は、フィルターカートリッジを除去し、凍結から保護してください。
- 給湯管には設置しないでください。当フィルター・システムの最高使用温度は100°F (37.8°C)です。
- 水圧が125 psi (862 kPa)を超える場合には設置しないでください。水圧が80 psi (552 kPa)を超える場合には、圧力制限バルブを必ず設置してください。圧力の確認方法が定かでない場合は、配管の専門家に尋ねてください。
- フィルター・システム、カートリッジ、プラスチック製フィッティング、プラスチック製配管部品の近くでは、トーチその他の高温源を使用しないでください。
- プライヤーやパイプレンチを使ってプラスチック製フィッティングを締める際には、締めすぎによる破損に注意してください。
- 直射日光の当たる場所、または降水から防衛されていない屋外には設置しないでください。
- すべての管およびフィッティングが固定され、漏れがないことを確認してください。
- 使い捨てのフィルターカートリッジは、12ヶ月ごと、または一定容量ごと、または明らかな流量の低減が見られる場合に、必ず交換してください。

すべての換算値はおおよその数値です。

INSTALLATION



STEP 1

Remove system from the package and check parts list (page 22).
NOTE: Be sure inlet water supply is turned off before installing.

PASO 1

Saque el sistema del paquete y verifique la lista de piezas (página 22).
NOTA: Asegúrese de cerrar el suministro de agua antes de la instalación.

SCHRITT 1

Verpackung von der Anlage entfernen und Teilleiste überprüfen (Seite 22).
HINWEIS: Gewährleisten, dass die Einlasswasserzufuhr vor der Installation abgestellt wird.

ÉTAPE 1

Sortir le système de son emballage et procéder au contrôle des différentes pièces en se référant à la nomenclature donnée à la page 22.
NOTA : S'assurer que l'alimentation en eau est fermée avant de commencer l'installation.

STAP 1

Haal het systeem uit de verpakking en controleer de onderdelenlijst (pagina 22).
NB: Zorg ervoor dat de inlaatwatertoevoer is uitgeschakeld voor het installeren.

PASSAGGIO 1

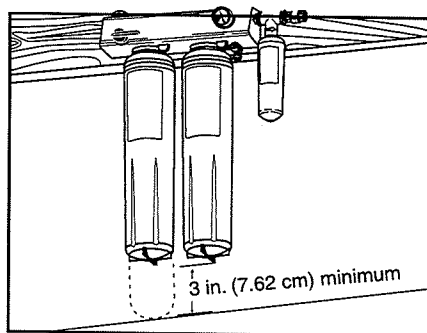
Rimuovere dalla confezione e verificare l'elenco dei componenti (pagina 22).
NOTA: prima di eseguire l'installazione, assicurarsi di interrompere l'erogazione dell'acqua.

步骤 1

去除系统包装，检查部件清单（第22页）。
注：安装前要关闭供水管。

ステップ 1

システムを箱から出しリストに合わせて部品を確認してください（22ページ）。
注意：設置の前に注入口の水が止まっていることを確認してください。



STEP 2

Select the installation location. **WARNING:** Allow a minimum of 3 in. (7.62 cm) of space below cartridge for changeouts.

PASO 2

Seleccione el lugar para la instalación. **ADVERTENCIA:** Permite un mínimo de 3 pulgadas de espacio debajo del cartucho para los cambios.

SCHRITT 2

Den Installationsstandort auswählen. **WARNHINWEIS:** Mindestens 3" (7,62 cm) Abstand unter der Patrone zum Wechsel einhalten.

ÉTAPE 2

Choisir l'endroit où installer le système. **ATTENTION :** Prévoir un dégagement d'au moins 3 pouces (7,6 cm) en dessous du système de filtrage pour pouvoir procéder plus tard aux changements de cartouche.

STAP 2

Selecteer de installatieplaats. **WAARSCHUWING:** Zorg dat er minimaal 7,62 cm ruimte onder de patroon is voor patroonwisseling.

PASSAGGIO 2

Selezionare il punto di installazione. **AVVERTENZA:** lasciare almeno 3 pollici di spazio al di sotto della cartuccia per consentirne la sostituzione.

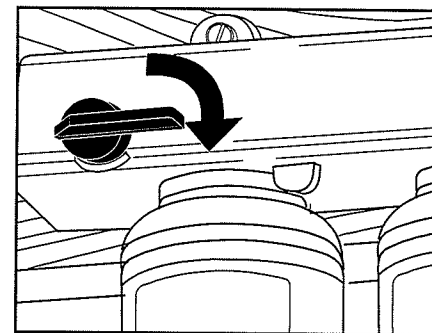
步骤 2

选择安装位置。小心：在滤筒下方留出至少3英寸的空间，以方便更换。

ステップ 2

設置場所を決めてください。警告：取替えのためには、カートリッジの下に少なくとも3インチ（約7.6cm）の隙間が必要です。

INSTALLATION



STEP 16

Slowly turn on inlet water supply. Be sure the valve on the manifold is in the "ON" position.
NOTE: Check system for leaks.

PASO 16

Abra lentamente el suministro de agua. Asegúrese de que la válvula del múltiple esté en la posición "ON".
NOTA: Verifique que no haya pérdidas.

SCHRITT 16

Einlasswasserzufuhr langsam anstellen. Sicherstellen, dass sich das Ventil auf dem Verteiler auf der „ON“-Stellung befindet.
HINWEIS: Die Anlage auf undichte Stellen hin überprüfen.

ÉTAPE 16

Ouvrir doucement l'admission d'eau. S'assurer que le robinet sur le collecteur est en position "ON".
NOTA : Inspecter le système pour s'assurer qu'il n'y a pas de fuites.

STAP 16

Schakel de inlaatwatertoevoer langzaam in. Overtuig u ervan dat de klep op het spuitstuk in de "ON"-stand is.
NB: Controleer het systeem op lekken.

PASSAGGIO 16

Aprire lentamente l'erogazione dell'acqua. Assicurarsi che il rubinetto sul collettore sia sulla posizione "ON".
NOTA: assicurarsi che non vi siano perdite nel sistema.

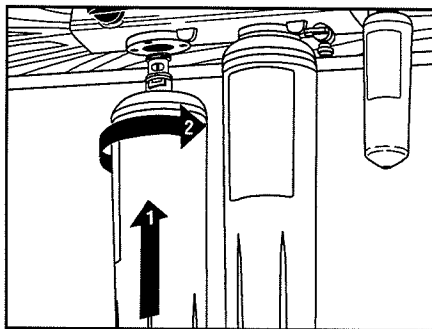
步骤 16

慢慢打开进水口的供水系统。确保托架上的开关阀处于“ON”的位置。
注：检查系统是否漏水。

ステップ 16

ゆっくりと注入口から水を流し込んでください。マニホールドのバルブが「ON」の位置にあることを確認してください。
注意：システムに水漏れがないか調べてください。

INSTALLATION



STEP 15

Remove sanitary cap from cartridges. Install remaining cartridges with a quarter turn to the right until cartridges come to a complete stop.

PASO 15

Saque la tapa sanitaria del cartucho. Instale el cartucho con un cuarto de vuelta hacia la derecha hasta que el cartucho se detenga totalmente.

SCHRITT 15

Den Hygienedeckel von der Patrone entfernen. Die Patrone mit einer Vierteldrehung nach rechts einbauen, bis die Patrone zu einem vollständigen Halt kommt.

ÉTAPE 15

Enlever la capsule sanitaire de la cartouche. Installer la cartouche en la faisant pivoter d'un quart de tour vers la droite jusqu'à ce qu'elle se bloque complètement.

STAP 15

Haal de sanitaire dop van het patroon. Installeer het patroon met een kwartslag naar rechts totdat het patroon helemaal stopt.

PASSAGGIO 15

Rimuovere il cappuccio igienico dalla cartuccia. Installare la cartuccia con un quarto di giro a destra fino a quando si arresta completamente.

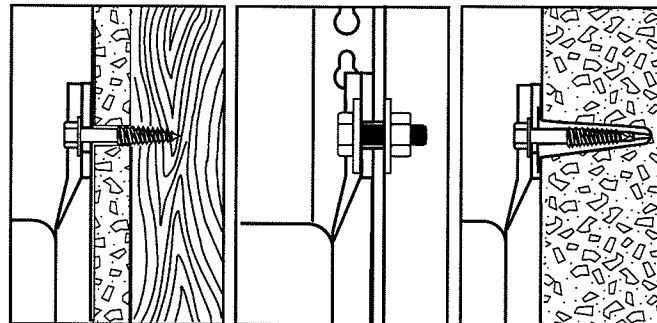
步骤 15

除去滤筒上的卫生罩。安装滤筒时，向右旋转90度，直到滤筒完全停住。

ステップ 15

カートリッジから衛生キャップを取り外してください。右に4分の1回転してカートリッジが完全に止まるように取り付けます。

INSTALLATION



STEP 3

Select fasteners (not included) and tools appropriate for the installation location (wood beam, concrete, etc.).
WARNING: The location and fasteners must support the weight of the system when full of water.

PASO 3

Seleccione los sujetadores (no se incluyen) y las herramientas apropiadas para el lugar de la instalación (viga de madera, concreto, etc.).

ADVERTENCIA: El lugar y los sujetadores deben apoyar el peso del sistema cuando está lleno de agua.

SCHRITT 3

Die für den Installationsstandort geeigneten Halterungen (nicht inbegriffen) und Werkzeuge auswählen (Holzbalken, Beton usw.).

WARNHINWEIS: Der Standort und die Halterungen müssen in der Lage sein, das Gewicht der mit Wasser gefüllten Anlage zu tragen.

ÉTAPE 3

Choisir la boulonnerie (non incluse) et les outils dont vous aurez besoin pour l'installation du système sur le site choisi (poutre en bois, surface de ciment, etc.).

ATTENTION : Le site et les organes de serrage choisis doivent être suffisamment solides pour pouvoir supporter le poids du système lorsque celui-ci est plein d'eau.

STAP 3

Selecteer bevestigingsmiddelen (niet meegeleverd) en gereedschap geschikt voor de installatieplaats (houten balk, beton enz.).

WAARSCHUWING: De plaats en bevestigingsmiddelen moeten het gewicht van het systeem steunen wanneer dat gevuld is met water.

PASSAGGIO 3

Selezionare i dispositivi di chiusura (non inclusi) e gli strumenti appropriati per la posizione di installazione (legno, cemento ecc.).

AVVERTENZA: la collocazione e i dispositivi di chiusura devono sopportare il peso del sistema pieno d'acqua.

步骤 3

选择适合安装位置的紧固件（不包括在内）和工具（木支架、混凝土等）。

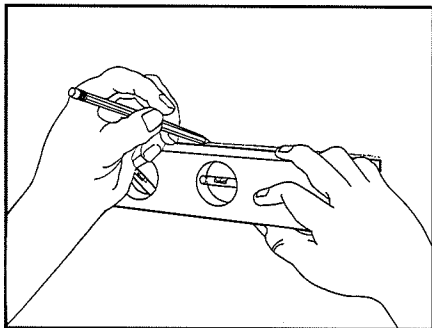
小心：安装位置和紧固件必须能够支撑充满水后系统的重量。

ステップ 3

設置位置（木製ビーム、コンクリートなど）に適切なファスナー（含まれていません）や工具を用意してください。

警告：水が一杯になった時にシステムの重量をサポートできる設置位置とファスナーを選ぶ必要があります。

INSTALLATION



STEP 4

Draw a line using a level on the mounting surface.

PASO 4

Dibuje una línea usando un nivel sobre la superficie de montaje.

SCHRITT 4

Mittels einer Wasserwaage eine Linie auf der Montagefläche ziehen.

ÉTAPE 4

À l'aide d'un niveau, tracer une ligne sur la surface de montage.

STAP 4

Trek een lijn met behulp van een waterpas op het montageoppervlak.

PASSAGGIO 4

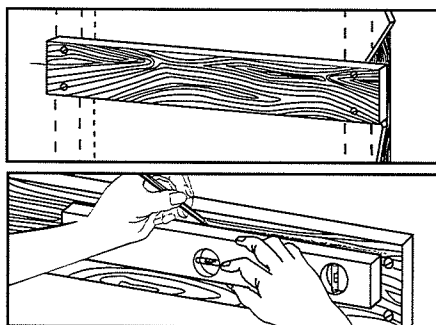
Tracciare una linea servendosi di una livella sulla superficie di montaggio.

步骤 4

在安装面用水平尺划一条线。

ステップ 4

水平器を用いて取り付け面に線を引いてください。



STEP 5

If required, install a horizontal board to wall studs to support the full weight of the system. Draw a level line on the board at the height for the fasteners.

PASO 5

Si se requiere, instale una tabla horizontal en los montantes de la pared para soportar el peso total del sistema. Dibuje una línea horizontal sobre la tabla a altura de los sujetadores.

SCHRITT 5

Ein horizontales Brett an die Wandbolzen montieren, die das volle Gewicht der Anlage zu tragen haben. Mit der Wasserwaage eine Linie auf dem Brett auf Höhe der Halterungen ziehen.

ÉTAPE 5

Si besoin, installer une planche à l'horizontale sur les montants de cloison pour lui faire supporter la totalité du poids du système. À l'aide d'un niveau, tracer une ligne sur cette planche correspondant à la hauteur des organes de serrage.

STAP 5

Installeer zo nodig een horizontale plank op muurstijlen om het volledige gewicht van het systeem te steunen. Trek met behulp van een waterpas een lijn op de plank ter hoogte van de bevestigingsmiddelen.

PASSAGGIO 5

Se necessario, installare una tavola orizzontale con dei rivetti a parete per sostenere il peso totale del sistema. Tracciare una linea servendosi di una livella sulla tavola all'altezza dei dispositivi di fissaggio

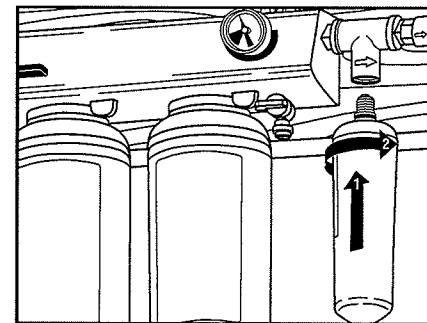
步骤 5

如果需要，在木梁之间水平安装一块板，以支撑充满水后系统的重量。在板上用水平尺划出紧固件的安装高度线。

ステップ 5

システムの全重量を支えるために、必要であれば壁の間柱に水平の板を取り付けてください。板上のファスナーがくる位置に水平線を引きます。

INSTALLATION



STEP 14

Install scale cartridge (HF8-S) by inserting and turning cartridge to the right until it comes to a complete stop.

PASO 14

Instale el cartucho de incrustaciones (HF8-S) al insertar y girar el cartucho hacia la derecha hasta que se detenga completamente.

SCHRITT 14

Die Kesselsteinpatrone (HF8-S) montieren, indem die Patrone eingesetzt und nach rechts gedreht wird, bis sie zu einem vollständigen Halt kommt.

ÉTAPE 14

Installer la cartouche détartrante (HF8-S) en l'introduisant dans le logement réservé à cet effet puis en la faisant pivoter vers la droite jusqu'à ce qu'elle se bloque complètement.

STAP 14

Installeer het aanslagpatron (HF8-S) door het patroon in te brengen en naar rechts te draaien totdat het volledig stopt.

PASSAGGIO 14

Installare la cartuccia decalcificante (HF8-S) inserendola e ruotandola in senso orario fino a quando si arresta completamente.

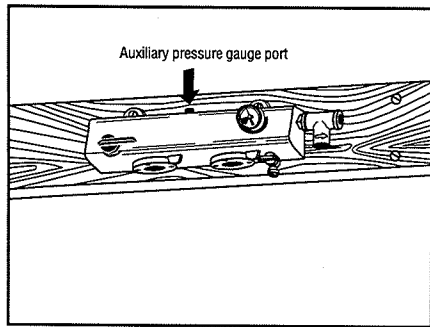
步骤 14

安装积垢过滤筒时，将它插入接口并向右旋转，直到滤筒完全停住。

ステップ 14

スケールカートリッジ (HF8-S) の取り付けは、カートリッジを差し込んで完全に止まるまで右に回してください。

INSTALLATION



STEP 12

NOTE: All manifolds have an auxiliary pressure gauge port to monitor the inlet water pressure. An optional pressure gauge can be purchased separately (p/n 85005-49) to insert into this port.

PASO 12

NOTA: Todos los múltiples tienen un puerto auxiliar de medición de la presión para monitorizar la presión del agua de entrada. Se puede comprar un medidor opcional de la presión por separado (número de pieza 85005-49) para insertarlo en este puerto.

SCHRITT 12

HINWEIS: Alle Verteiler haben einen Hilfsdruckmesserauslass, um den Einlasswasserdruck zu kontrollieren. Wahlweise kann ein Druckmesser separat erworben werden (Teilenr. 85005-49), um ihn in diesen Auslass einzusetzen.

ÉTAPE 12

NOTA : Tous les collecteurs sont équipés d'un port auxiliaire de manomètre pour contrôler la pression de l'eau au niveau de l'admission. Il est possible d'acheter séparément un manomètre optionnel (N° de pièce : 85005-49) et de l'installer dans ce port.

STAP 12

NB: alle spruitstukken hebben een aanvullende drukmeterpoort om de inlaatwaterdruk te bewaken. Een optionele drukmeter kan afzonderlijk worden gekocht (stuknr. 85005-49) om in deze poort te steken.

PASSAGGIO 12

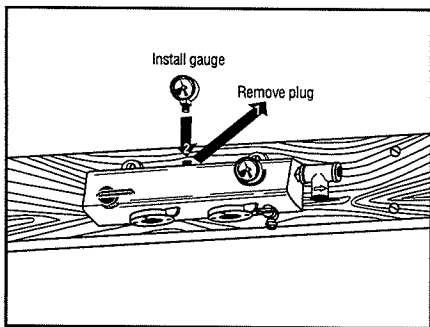
NOTA: tutti i collettori presentano una porta per manometro ausiliario per monitorare la pressione dell'acqua in ingresso. È possibile acquistare separatamente un manometro opzionale (cod. art. 85005-49) da inserire nella porta specificata.

步驟 12

注: 所有歧管托架都预留安装辅助性水压计的圆孔, 水压计用作监测入水压力。可自行购买水压计 (零件编号: 85005-49) 安装到这圆孔上。

ステップ 12

注意: すべてのマニホールドには注入水压を監視するための補助圧力計ポートがあります。このポートに差し込む圧力計はオプションで別途購入できます(p/n 85005-49)。



STEP 13

To install optional pressure gauge, unthread plug using an Allen wrench. Thread pressure gauge into manifold port.

PASO 13

Para instalar el medidor opcional de la presión, desenrosque el tapón usando una llave Allen. Enrosque el medidor de la presión en el puerto del múltiple.

SCHRITT 13

Zur Installation des wahlweisen Druckmessers die Verschlusskappe mit einem Inbusschlüssel lösen. Druckmesser in Sammelanschluss einführen.

ÉTAPE 13

Pour installer le manomètre optionnel, dévisser le bouchon à l'aide d'une clé hexagonale. Introduire le manomètre dans le port sur le collecteur, puis le visser.

STAP 13

Schroef de plug met een steeksleutel los om de optionele drukmeter te installeren. Schroef de drukmeter in de poort op het spruitstuk.

PASSAGGIO 13

Per installare il manometro opzionale, sfilare il tappo con una brugola. Infilare il manometro nella porta del collettore.

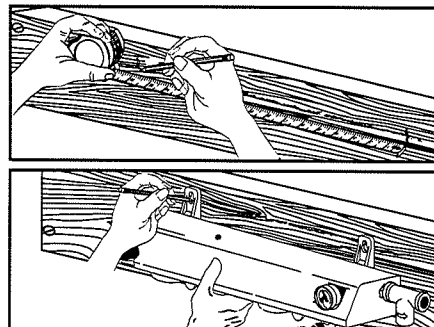
步驟 13

安装自购的水压计时, 用六角扳手拧松并取出圆孔塞子。将水压计拧入圆孔内。

ステップ 13

オプションの圧力計を取り付けるには、アレン（六角）レンチでプラグを抜いてください。圧力計をマニホールドポートに通します。

INSTALLATION



STEP 6

Mark the locations for the fasteners either by measuring the distance between the bracket holes or using the bracket itself.

PASO 6

Marque los lugares para los sujetadores midiendo la distancia entre los agujeros del soporte o usando el soporte mismo.

SCHRITT 6

Den Platz für die Halterungen markieren, indem Sie entweder den Abstand zwischen den Bügelöffnungen messen oder den Bügel selbst benutzen.

ÉTAPE 6

Marquer l'emplacement des organes de serrage soit en mesurant la distance entre les orifices du support, soit en se servant du support lui-même.

STAP 6

Markeer de plaatsen voor de bevestigingsmiddelen door hetzij de afstand tussen de steungaten te meten of door de steun zelf te gebruiken.

PASSAGGIO 6

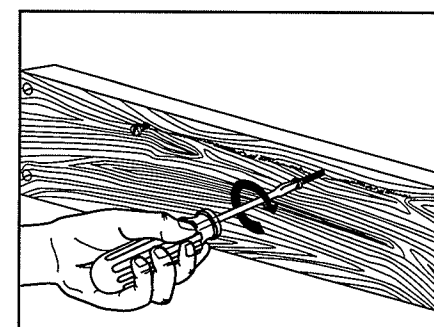
Contrassegnare la posizione dei dispositivi di fissaggio misurando la distanza tra i fori delle staffe o utilizzando la staffa stessa.

步驟 6

通过测量托架孔之间的距离或者直接用托架来标记紧固件的位置。

ステップ 6

ブラケット穴の間隔を測るか、またはブラケットを使ってファスナーの位置に印をつけてください。



STEP 7

Install the fasteners and allow 1/4" - 3/8" (6 - 10 mm) of each fastener to protrude from the surface of the board.

PASO 7

Instale los sujetadores y deje que entre 1/4 de pulgada y 3/8 de pulgada (6 a 10 mm) de cada sujetador salga de la superficie de tabla.

SCHRITT 7

Halterungen installieren und jede Halterung dabei 1/4" - 3/8" (6 - 10 mm) von der Brettoberfläche herausragen lassen.

ÉTAPE 7

Mettre en place les organes de serrage et laisser chacun d'eux dépasser de 1/4 à 3/8 pouces (6 à 10 mm) de la surface de la planche.

STAP 7

Installeer de bevestigingsmiddelen en laat 6 - 10 mm (1/4 - 3/8 inch) van elk bevestigingsmiddel uit het oppervlak van de plank steken.

PASSAGGIO 7

Installare i dispositivi e lasciare che ciascuno di essi fuoriesca di 6 - 10 mm (1/4 - 3/8 di pollice) dalla superficie della tavola.

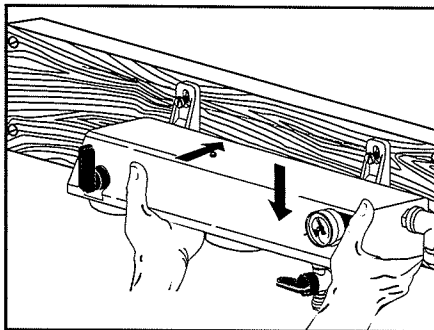
步驟 7

安装固定件, 为每个固定件留出1/4英寸 - 3/8英寸 (6 - 10 厘米)从表面向外突出的距离。

ステップ 7

ファスナーを取り付け、それぞれのファスナーが板の設置面から1/4" - 3/8" (6 - 10 mm) 突き出るようにしてください。

INSTALLATION



STEP 8

Install the manifold bracket onto fasteners.

PASO 8

Instale los soportes del múltiple sobre los sujetadores.

SCHRITT 8

Die Verteilerbügel auf die Halterungen montieren.

ÉTAPE 8

Installer les supports du collecteur sur les organes de serrage.

STAP 8

Installeer de spruitstuksteunen op de bevestigingsmiddelen.

PASSAGGIO 8

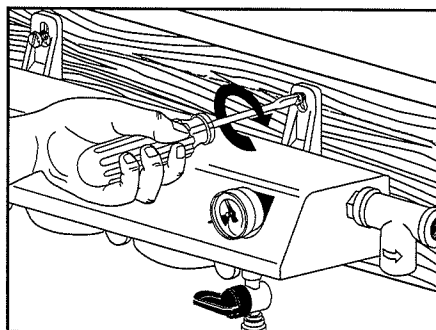
Installare le staffe del collettore sui dispositivi di fissaggio.

步骤 8

将歧管托架安装到固定件上。

ステップ 8

ファスナーにマニホールド ブラケットを取り付けます。



STEP 9

Tighten fasteners.

PASO 9

Ajuste los sujetadores.

SCHRITT 9

Halterungen festziehen.

ÉTAPE 9

Visser à fond les organes de serrage.

STAP 9

Draai de bevestigingsmiddelen vast.

PASSAGGIO 9

Serrare i dispositivi di fissaggio.

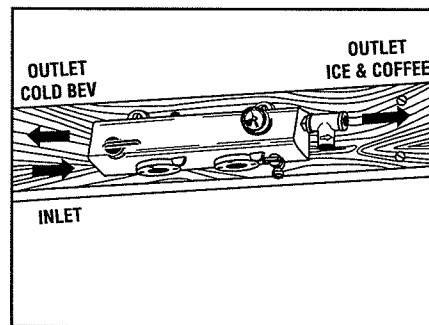
步骤 9

上紧紧固件。

ステップ 9

ファスナーを開めてください。

INSTALLATION



STEP 10

Install inlet and outlet plumbing connections (as depicted in drawing or as specified on manifold) to the manifold. (Teflon® tape, fittings, and clamps are not included.) **DO NOT OVER TIGHTEN.**

PASO 10

Instale las conexiones de plomería de entrada y de salida (como se indica en los diagramas o se especifica en el múltiple) al múltiple. (La cinta de Teflon®, los accesorios y las abrazaderas no se incluyen.) **NO LA APRIETE DEMASIADO.**

SCHRITT 10

Einlass- und Auslassanschlüsse (siehe Zeichnungsdarstellung oder Angaben auf dem Verteiler) an den Verteiler montieren (Teflon® Band, Zubehör und Befestigungsmaterialien sind nicht inbegriffen). **NICHT ZU STARK ANZIEHEN.**

ÉTAPE 10

Raccorder les tuyaux d'admission et de sortie au collecteur (comme indiqué sur le schéma ou sur le collecteur). (Ruban Teflon®, accessoires de tuyauterie et étriers de serrage non fournis.) **NE PAS TROP SERRER LES RACCORDS.**

STAP 10

Installeer de aansluitingen van de inlaat- en uitlaatleidingen (zoals geïllustreerd in de tekening of zoals aangegeven op het spruitstuk) op het spruitstuk. (Teflon® tape, fittingen en klemmen zijn niet meegeleverd.) **NIET TE VAST AANDRAAIEN.**

PASSAGGIO 10

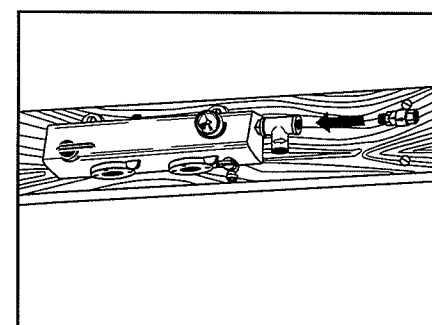
Installare le connessioni idrauliche di ingresso e di uscita (come illustrato nel disegno o secondo le indicazioni riportate sul collettore) al collettore. (Nastro di Teflon®, dispositivi di fissaggio e morsetti non in dotazione.) **NON SERRARE ECCESSIVAMENTE.**

步骤 10

将进水管（如图所示，或看托架上的标记）连接到歧管上。（特氟纶胶带，管接头和夹子不包括在产品清单内。）**不要拧紧过头。**

ステップ 10

マニホールドに、注入と排出の管を（図のように、またはマニホールド上の記載通りに）取り付けてください。（Teflon® テープ、取付具、および留め金などは含まれていません。）きつく閉め過ぎないでください。



STEP 11

Install check valve to scale cartridge outlet port. **DO NOT OVER TIGHTEN.**

PASO 11

Instale la válvula de de seguridad al puerto de salida del cartucho de incrustaciones. **NO LA APRIETE DEMASIADO.**

SCHRITT 11

Rückschlagventil an Kesselsteinauslassöffnung der Patrone anschließen. **NICHT ZU STARK ANZIEHEN.**

ÉTAPE 11

Raccorder le clapet de non-retour au port de sortie de la cartouche détartrante. **NE PAS TROP SERRER LE RACCORD.**

STAP 11

Installeer keerklep op de uitlaatpoort van het aanslagpatroon. **NIET TE VAST AANDRAAIEN.**

PASSAGGIO 11

Installare la valvola di ritegno per decalcificare la porta dell'uscita della cartuccia. **NON SERRARE ECCESSIVAMENTE.**

步骤 11

安装止回阀到积垢过滤筒的出水口。**不要拧紧过头。**

ステップ 11

カートリッジ排出口をスケールするためのチェックバルブを取り付けます。きつく閉め過ぎないでください。