
Electric Kettle

Page 2

Bouilloire électrique

Page 7

Hervidor de Agua

Pagina 12



**READ BEFORE USE.
LIRE AVANT D'UTILISER.
LEA ANTES DE USAR.**



840218601

www.commercial.hamiltonbeach.com

7/12

IMPORTANT SAFEGUARDS

When using electrical appliances, basic safety precautions should always be followed, including the following:

1. Read all instructions.
2. Do not touch hot surfaces or hot water. Use handles or knobs. Care must be taken since burns can occur from touching hot parts or from spilled hot liquid.
3. To protect against fire, electric shock, and personal injury, do not immerse cord, plug, power base, or electric kettle in water or other liquid.
4. Close supervision is necessary when any appliance is used by or near children.
5. Unplug from outlet when not in use and before cleaning. Allow to cool before putting on or taking off parts and before cleaning.
6. Do not operate any appliance with a damaged cord or plug, or after the appliance malfunctions or is dropped or damaged in any manner. Call our toll-free customer service number for information on examination, repair, or adjustment.
7. The use of accessory attachments not recommended by the manufacturer may result in fire, electrical shock, or personal injury.
8. Do not use outdoors.
9. Do not let cord hang over edge of table or counter, or touch hot surfaces, including the stove.
10. Do not place electric kettle on or near a hot gas or electric burner or in a heated oven.
11. To disconnect electric kettle, turn any control to OFF (O) and then remove plug from wall outlet. Never pull on cord as this may damage the cord and eventually cause electric shock.
12. Do not use appliance for other than intended use.
13. Do not use for other than heating water. Other liquids or food will contaminate the interior and void warranty.

14. Do not allow kettle to boil dry.
15. To avoid circuit overload, do not operate another high-wattage appliance on the same circuit.
16. Scalding may occur if the lid is opened during the heating cycle.

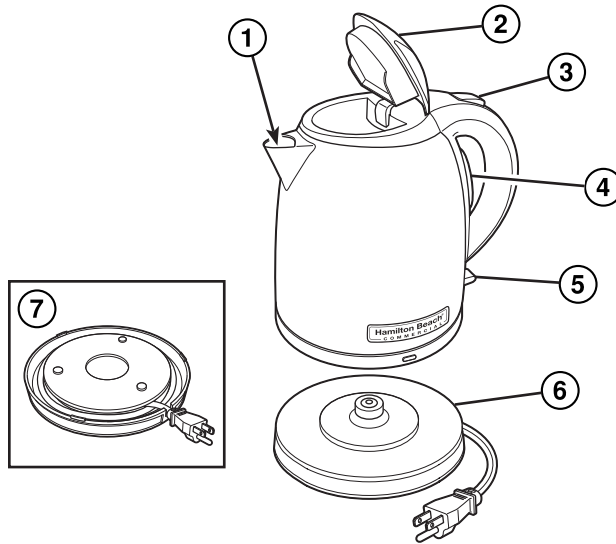
SAVE THESE INSTRUCTIONS!

Other Consumer Safety Information

WARNING! Shock Hazard: This product is provided with a grounded (3-prong) plug to reduce the risk of electric shock. The plug fits only one way into a grounded outlet. Do not defeat the safety purpose of the plug by modifying the plug in any way or by using an adapter. If the plug does not fit into the outlet, have an electrician replace the outlet.

The length of the cord used on this appliance was selected to reduce the hazards of becoming tangled in or tripping over a longer cord. If a longer cord is necessary, an approved extension cord may be used. The electrical rating of the extension cord must be equal to or greater than the rating of the appliance and should be a grounding-type, 3-wire cord. Care must be taken to arrange the extension cord so that it will not drape over the countertop or tabletop where it can be pulled on by children or accidentally tripped over.

Parts and Features



- 1. Anti-Scale Mesh Filter (inside spout)
- 2. Lid
- 3. Lid-Opening Button
- 4. Water Level Window

- 5. Power Switch
- 6. Power Base
- 7. Cord Wrap

Care and Cleaning

To remove discoloration or scale/lime deposit from heating element: Place 1/2 teaspoon cream of tartar (available in the spice aisle of grocery store) into the kettle. Then fill the kettle 1/2 full with water. Plug in, turn ON (I), and bring to boil. Turn OFF (O), let cool, and rinse several times with clean tap water.

If Kettle Floor Discolors: It is normal for stainless steel heating elements to discolor. This does not affect the performance of the kettle. Do not use abrasive scouring pads or cleaners since this may damage the stainless steel surface.

If Kettle Boils Dry: The heating element is protected by two automatic safety devices. If your kettle is accidentally switched on without being filled with water, or is allowed to boil dry, the kettle will automatically switch off. You should:

- Turn the switch to OFF (O), unplug, and wait about 20 minutes for the element to cool down.
- Refill the kettle; then use as normal and check that the kettle functions correctly.

If Kettle Does Not Work: Make these simple checks before calling the toll-free customer assistance number:

- Have you turned power switch to ON (I) position?
- If the kettle heats but does not boil, it might need descaling.
- Has the kettle been accidentally switched on without being filled with water or allowed to boil dry? Turn the switch to OFF (O), wait 20 minutes, and try again.
- Is cord firmly plugged into the outlet and kettle firmly seated in the base?

LIMITED WARRANTY

This warranty applies to products purchased and used in the U.S. and Canada. This is the only express warranty for this product and is in lieu of any other warranty or condition.

This product is warranted to be free from defects in material and workmanship for a period of one (1) year from the date of original purchase.

If you have a claim under this warranty please contact our **TECHNICAL SERVICES DEPARTMENT at 1-866-285-1087 or 910-693-4277**. For faster service, locate the model, type, and series numbers on your appliance.

This warranty does not cover glass, filters, wear from normal use, use not in conformity with the printed directions, or damage to the product resulting from accident, alteration, abuse, or misuse, or subjecting it to any voltage and waveform other than as specified on the rating label (for example, 120V ~ 60 Hz).

This warranty extends only to the original purchaser. Keep the original sales receipt, as proof of purchase is required to make a warranty claim or the warranty term will be based on the date of manufacture plus one (1) year.

We exclude all claims for special, incidental, and consequential damages caused by breach of express or implied warranty. All liability is limited to the amount of the purchase price. **Every implied warranty, including any statutory warranty or condition of merchantability or fitness for a particular purpose, is disclaimed except to the extent prohibited by law, in which case such warranty or condition is limited to the duration of this written warranty.** This warranty gives you specific legal rights. You may have other legal rights that vary depending on where you live. Some states or provinces do not allow limitations on implied warranties or special, incidental, or consequential damages, so the foregoing limitations may not apply to you.

PRÉCAUTIONS IMPORTANTES

Au moment d'utiliser des appareils électriques, on doit toujours respecter les règles de sécurité élémentaires afin de minimiser les risques d'incendie, d'électrocution et des blessures, notamment celles qui suivent :

1. Lire toutes les instructions.
2. Ne pas toucher les surfaces chaudes ou l'eau bouillante. Utiliser les poignées ou les boutons. Prendre toutes les précautions nécessaires pour éviter les brûlures causées par les surfaces chaudes ou les déversements de liquide chaud.
3. Pour éviter le risque d'incendie, d'électrocution et les blessures, ne pas immerger le cordon, la fiche, le socle électrique ou la bouilloire électrique dans l'eau ou tout autre liquide.
4. L'utilisation de tout appareil par ou près des enfants exige une surveillance accrue.
5. Débrancher de la prise murale dès la fin de l'utilisation et avant le nettoyage. Laisser refroidir l'appareil avant d'installer ou de retirer des pièces et avant de le nettoyer.
6. N'utiliser aucun appareil dont le cordon ou la prise est endommagé, ou à la suite de toute anomalie de fonctionnement de l'appareil, d'une chute ou de tout autre dommage. Appeler notre numéro sans frais de service à la clientèle pour des renseignements concernant l'examen, la réparation ou l'ajustement.
7. Pour éviter les risques d'incendie, d'électrocution ou de blessure, ne pas utiliser d'accessoires non recommandés par le fabricant.
8. Ne pas utiliser à l'extérieur.
9. Ne pas laisser pendre le cordon de la table ou du comptoir et éviter que le cordon n'entre en contact avec des surfaces chaudes, y compris la cuisinière.
10. Ne pas placer la bouilloire électrique sur ou près d'un brûleur chaud à gaz ou électrique ou dans un four chaud.
11. Pour débrancher la bouilloire électrique, tourner l'une des commandes à ARRÊT (O) puis retirer la fiche de la prise murale. Ne tirez jamais sur le cordon pour retirer la fiche d'une sortie, car vous pourriez endommager le cordon et il y a risque d'électrocution.

12. N'utiliser cet appareil que pour les fonctions auxquelles il est destiné.
13. Cet appareil n'est destiné qu'à faire bouillir l'eau. Bouillir d'autres types de liquide ou d'aliments contaminera l'intérieur de l'appareil et annulera la garantie.
14. Ne pas faire fonctionner la bouilloire sans liquide.
15. Pour éviter la surchauffe d'un circuit électrique, ne pas brancher d'autre appareil de haute puissance sur le même circuit.
16. Des éclaboussures peuvent survenir si le couvercle est soulevé pendant le cycle de chauffage.

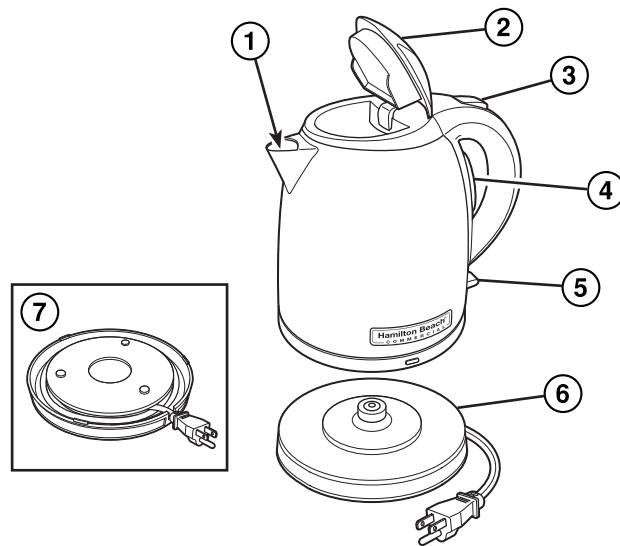
CONSERVER CES INSTRUCTIONS !

Autres consignes de sécurité pour le consommateur

AVERTISSEMENT ! Risque d'électrocution : Ce produit est fourni avec une fiche à prise de terre (3 broches) pour réduire le risque de choc électrique. La fiche ne tient que dans un sens dans une prise mise à la terre. Ne pas transformer le dispositif de sécurité de la fiche en modifiant celle-ci de quelque façon ou en utilisant un adaptateur. Si vous ne pouvez pas insérer la fiche dans la prise, faire remplacer la prise par un électricien.

La longueur du cordon installé sur cet appareil a été sélectionnée afin de réduire les risques d'enchevêtrement ou de faux pas causés par un fil trop long. L'utilisation d'une rallonge approuvée est permise si le cordon est trop court. Les caractéristiques électriques de la rallonge doivent être équivalentes ou supérieures aux caractéristiques de l'appareil. La rallonge doit être du type à mise à la terre, à 3 fils. Prendre toutes les précautions nécessaires pour installer la rallonge de manière à ne pas la faire courir sur le comptoir ou sur une table pour éviter qu'un enfant ne tire sur le cordon ou trébuche accidentellement.

Pièces et caractéristiques



- | | |
|--|------------------------------|
| 1. Filtre métallique antitartre (intérieur du bec verseur) | 4. Niveau gradué |
| 2. Couvercle | 5. Interrupteur marche/arrêt |
| 3. Bouton d'ouverture du couvercle | 6. Socle électrique |
| | 7. Rembobineur de cordon |

Entretien et nettoyage

Pour éliminer la décoloration et les dépôts de tartre de l'élément chauffant : Versez 2,5 ml (1/2 c. à thé) de crème de tartre (offert dans l'allée des épices de l'épicerie) dans la bouilloire. Remplir la bouilloire jusqu'à la moitié avec de l'eau. Brancher, mettre sous tension (I) et amener l'eau à ébullition. Mettre hors tension (O), laisser refroidir et rincer plusieurs fois avec de l'eau du robinet.

Si la bouilloire a chauffé à vide : L'acier inoxydable des éléments chauffants décoloré est normal. Ceci ne nuit pas au fonctionnement de la bouilloire. Ne pas utiliser de tampons à récurer ou nettoyeurs, car ils pourraient endommager la surface en acier inoxydable.

Si la bouilloire a chauffé à vide : L'élément chauffant est protégé par deux dispositifs de sécurité automatiques. Si la bouilloire vide est mise sous tension accidentellement et chauffe à vide, la bouilloire se mettra automatiquement hors tension. Quoi faire :

- Positionner l'interrupteur à hors tension (O), débrancher et laisser refroidir l'élément chauffant pendant environ 20 minutes.
- Remplir à nouveau la bouilloire puis utiliser normalement tout en vérifiant son bon fonctionnement.

Si la bouilloire ne fonctionne pas : Effectuer ces quelques vérifications simples avant d'appeler la ligne sans frais du service à la clientèle :

- Est-ce que l'interrupteur marche/arrêt est en position marche (I) ?
- Si la bouilloire chauffe, mais sans faire bouillir l'eau, elle a peut-être besoin d'être détartrée.
- Est-ce que la bouilloire a été accidentellement mise sous tension sans eau ou a-t-elle fonctionné à vide ? Positionner l'interrupteur à hors tension (O), attendre 20 minutes et essayer à nouveau.
- Est-ce que la fiche est insérée fermement dans la prise murale ?

GARANTIE LIMITÉE

Cette garantie s'applique aux produits achetés et utilisés aux É.-U. et au Canada. C'est la seule garantie expresse pour ce produit et est en lieu et place de tout autre garantie ou condition.

Ce produit est garanti contre tout défaut de matériaux et de main-d'œuvre pour une période de un (1) an à compter de la date d'achat d'origine.

Appeler **LE DEPARTMENT DES SERVICES TECHNIQUES** aux numéros **866-285-1087** ou **910-693-4277** pour toute réclamation au titre de la garantie. Repérer les numéros de modèle, de série et de type de l'appareil pour obtenir un service plus rapide.

Cette garantie ne couvre pas le verre, les filtres, l'usure normale, l'utilisation non conforme aux directives imprimées, ou aux dommages du produit résultant d'un accident, d'une modification et d'une utilisation abusive ou incorrecte, ou si l'appareil est soumis à toute tension ou forme d'onde différente des caractéristiques nominales précisées sur l'étiquette (par ex. : 120 V ~ 60 Hz). Cette garantie s'applique seulement au premier acheteur. La présentation du reçu de vente d'origine comme preuve d'achat est nécessaire pour faire une réclamation au titre de cette garantie ou la garantie de un (1) an suivant la date de fabrication.

Nous excluons toutes les réclamations au titre de cette garantie pour les dommages spéciaux, consécutifs et indirects causés par la violation de la garantie expresse ou implicite. Toute responsabilité est limitée au prix d'achat. **Chaque garantie implicite, y compris toute garantie ou condition de qualité marchande ou d'adéquation à un usage particulier, est exonérée, sauf dans la mesure interdite par la loi, auquel cas la garantie ou condition est limitée à la durée de cette garantie écrite.** Cette garantie vous confère des droits juridiques spécifiques. Vous pouvez avoir d'autres droits qui varient selon l'endroit où vous habitez. Certaines provinces ne permettent pas les limitations sur les garanties implicites ou les dommages spéciaux, consécutifs ou indirects de telle sorte que les limitations ci-dessus ne s'appliquent peut-être pas à votre cas.

SALVAGUARDIAS IMPORTANTES

Cuando use aparatos eléctricos, siempre se deben seguir las precauciones básicas de seguridad, incluyendo las siguientes:

1. Lea todas las instrucciones.
2. Verifique que el voltaje de su instalación corresponda con el del producto.
3. No toque superficies calientes o agua caliente. Use las manijas o perillas. Se debe de tener cuidado ya que pueden ocurrir quemaduras al tocar partes calientes o por líquido caliente derramado.
4. Para protegerse contra fuego, descarga eléctrica, y lesiones personales, no sumerja el cable, enchufe, base eléctrica o caldera eléctrica en agua u otro líquido.
5. Se requiere de una estrecha supervisión cuando cualquier aparato está siendo usado por o cerca de niños.
6. Desconecte de la toma cuando no esté en uso o antes de limpiar. Deje que se enfríe antes de poner o quitar partes o antes de limpiar.
7. No opere ningún aparato con un cable o enchufe dañado, o después de que el aparato tenga un mal funcionamiento o se haya caído o dañado de cualquier forma. Llame a nuestro número gratuito de servicio al cliente para información sobre examinación, reparación o ajuste.
8. El uso de aditamentos de accesorio no recomendados por el fabricante puede resultar en incendio, descarga eléctrica o lesiones personales.
9. No lo use en exteriores.
10. No deje que el cable cuelgue del borde de la mesa o cubierta, o que toque superficies calientes, incluyendo la estufa.
11. No coloque el hervidor eléctrica sobre o cerca de un quemador a gas o eléctrico caliente o en un horno caliente.
12. Para desconectar el hervidor eléctrica, gire cualquier control a APAGADO (O) luego remueva el enchufe de la toma de la pared. Nunca jale el cable ya que esto puede dañarlo y eventualmente causar una descarga eléctrica.

13. No use el aparato para otro uso más que para el que fue diseñado.
14. No lo use para nada mas que calentar agua. Otros líquidos o alimentos contaminarían el interior y cancelarían la garantía.
15. No permita que el hervidor hierva hasta quedar seca.
16. Para evitar una sobre carga del circuito, no opere ningún otro aparato de alto consumo de watts en el mismo circuito.
17. Se puede escaldar si levanta la tapa durante el ciclo de calentamiento.

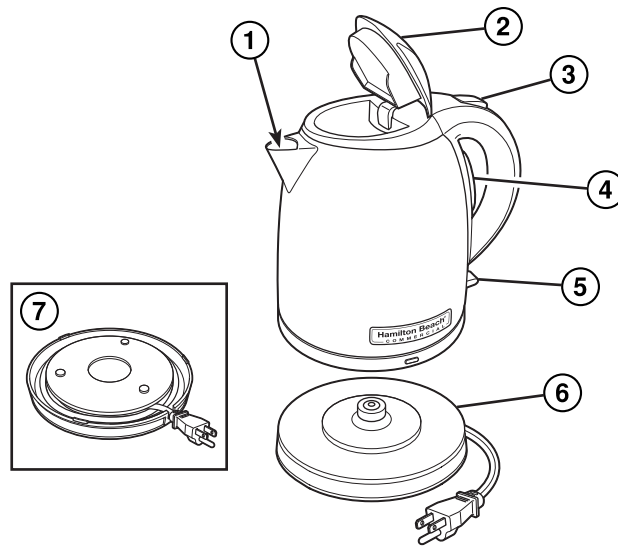
¡GUARDE ESTAS INSTRUCCIONES!

Otra Información de Seguridad para el Cliente

¡ADVERTENCIA! Peligro de Descarga Eléctrica: Este producto cuenta con un enchufe con conexión a tierra (3 clavijas) para reducir el riesgo de una descarga eléctrica. El enchufe calza únicamente en una dirección dentro de un tomacorriente con conexión a tierra. No elimine el propósito de seguridad del enchufe modificando el enchufe de ninguna manera o usando un adaptador. Si el enchufe no entra en la toma, haga que un electricista reemplace la toma.

La longitud del cable usado para este aparato fue seleccionado para reducir los riesgos de enredarse o tropezarse con un cable más largo. Si se necesita un cable más largo se puede usar una extensión aprobada. La clasificación eléctrica de la cable extensión debe ser igual o mayor que la clasificación del aparato. El cable de extensión debe ser del tipo de conexión a tierra con 3 cables. Es importante tener cuidado de colocar el cable de extensión para que no se pliegue sobre el mostrador o la mesera en donde niños puedan tirar del mismo o tropezarse accidentalmente.

Piezas y Características



1. Filtro de Malla (del pico para verter)
2. Tapa
3. Botón de Apertura de Tapa

4. Ventana de Nivel de Agua
5. Interruptor de Corriente
6. Base Eléctrica
7. Almacenaje de Cable

Cuidado y Limpieza

Para remover la decoloración de depósitos de cal del elemento calefactor: Coloque 1/2 cucharaditas de crema tártara (disponible en el pasillo de condimentos de la tienda de abarrotes) en la caldera. Luego llene la caldera a la mitad con agua. Conecte, ENCIENDIDO (I), y haga hervir. APAGADO (O), deje enfriar, y enjuague varias veces para limpiar el agua de la llave.

Si se Decolora el Piso del Hervidor: Es normal que los elementos caloríficos de acero inoxidable se descoloren. Esto no afecta el desempeño del hervidor. No use estropajos o limpiadores abrasivos ya que esto puede dañar la superficie de acero inoxidable.

Si el Hervidor Hierve hasta Secarse: El elemento calorífico está protegido por dos dispositivos de seguridad automáticos. Si su caldera es encendida accidentalmente sin estar llena de agua, o se deja hervir hasta secarse, el hervidor se apagará automáticamente. Usted debe:

- Poner el interruptor en APAGADO (O), desconecte, y espere aproximadamente 20 minutos para que el elemento se enfríe.
- Volver a llenar el hervidor; luego use de manera normal y revise que el hervidor funciona correctamente.

Si el Hervidor No Funciona: Lleve a cabo estas simples revisiones antes de llamar al número de asistencia al cliente sin costo:

- ¿Puso el interruptor en posición de ENCENDIDO (I)?
- Si el hervidor calienta pero no hierve, puede necesitar descalcificar.
- ¿Se ha encendido accidentalmente el hervidor sin haberse llenado con agua o se dejó hervir hasta secarse? Ponga el interruptor en APAGADO (O), espere 20 minutos, e intente de nuevo.
- ¿Está conectado firmemente el cable en la toma y el hervidor está firmemente sentada en la base?

GARANTÍA LIMITADA

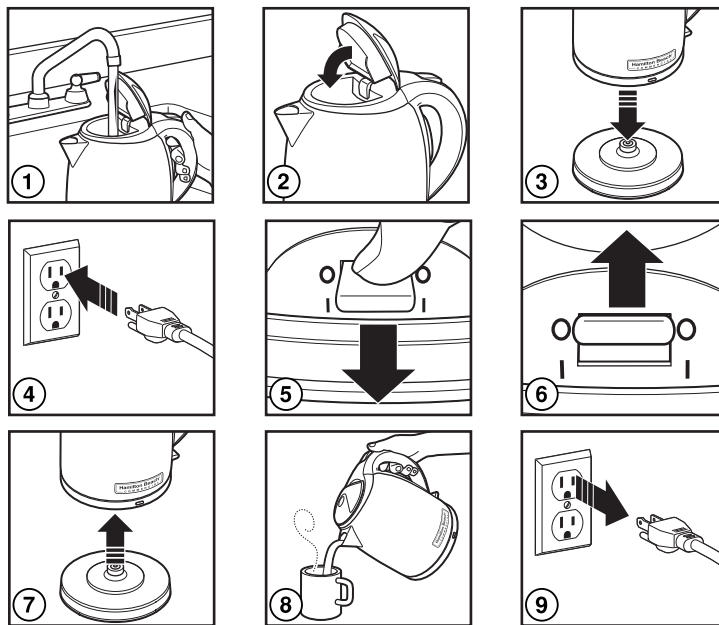
Esta garantía aplica a productos comprados y usados en EE.UU. y Canadá. Esta es la única garantía expresa para este producto y está en lugar de cualquier otra garantía o condición.

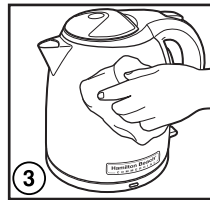
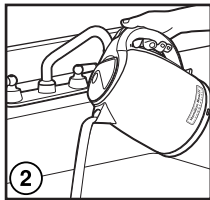
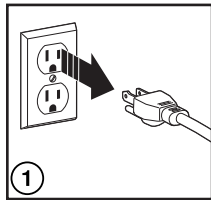
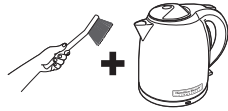
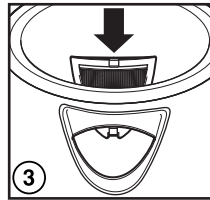
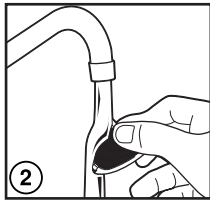
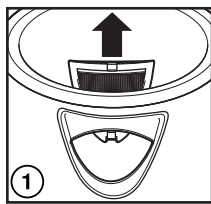
Se garantiza que este producto está libre de defectos en material y mano de obra por un periodo de un (1) año a partir de la fecha de la compra original.

Si tiene alguna reclamación sobre esta garantía por favor contacte a nuestro **DEPARTAMENTO DE SERVICIOS TÉCNICOS al 866-285-1087 o 910-693-4277**. Para un servicio más rápido, localice el modelo, tipo y número de serie de su aparato.

Esta garantía no cubre el vidrio, filtros, desgaste por uso normal, un uso que no sea de acuerdo con las direcciones impresas, o daño al producto resultante de un accidente, alteración, abuso o un mal uso, o se somete a cualquier voltaje o forma de onda diferente a la especificada en la etiqueta de clasificación (ej., 120V ~ 60 Hz). Esta garantía se extiende sólo al comprador original. Guarde el recibo original de venta, ya que se requiere una prueba de compra para hacer una reclamación de garantía o el periodo de garantía se basará en la fecha de fabricación mas de un (1) año.

Excluiremos todas las reclamaciones por daños especiales, incidentales o consecuentes causados por una ruptura de la garantía expresa o implícita. Toda responsabilidad se limita a la cantidad del precio de compra. **Cada garantía implícita, incluyendo cualquier garantía estatutaria o condición de mercantilidad o ajuste para un propósito en particular, es renunciada excepto hasta la extensión prohibida por la ley, en cuyo caso tal garantía o condición se limita a la duración de esta garantía por escrito.** Esta garantía le da derechos legales específicos. Puede usted tener otros derechos legales que varían dependiendo de donde vive. Algunos estados o provincias no permiten limitaciones en garantías implícitas o daños especiales, incidentales o consecuentes, así que las limitaciones anteriores pueden no aplicar a usted.









840218601

www.commercial.hamiltonbeach.com

7/12